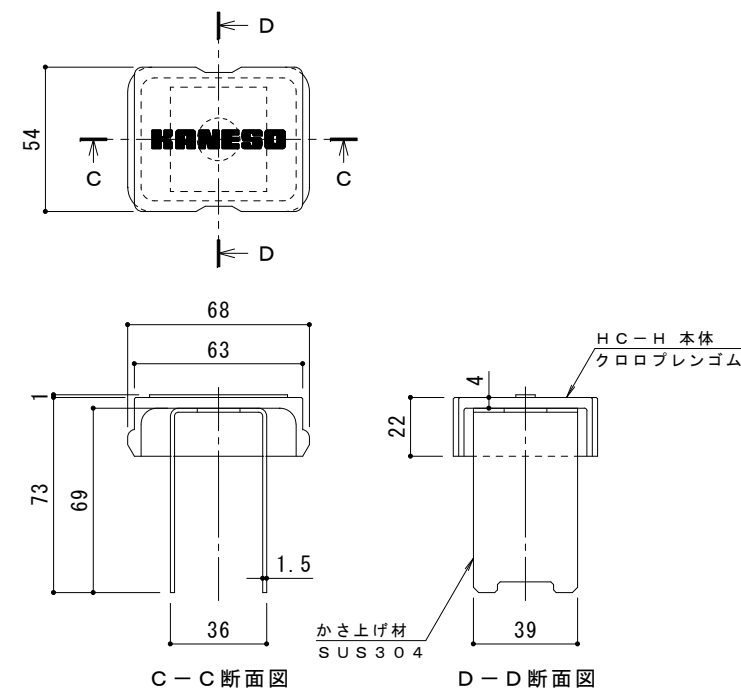
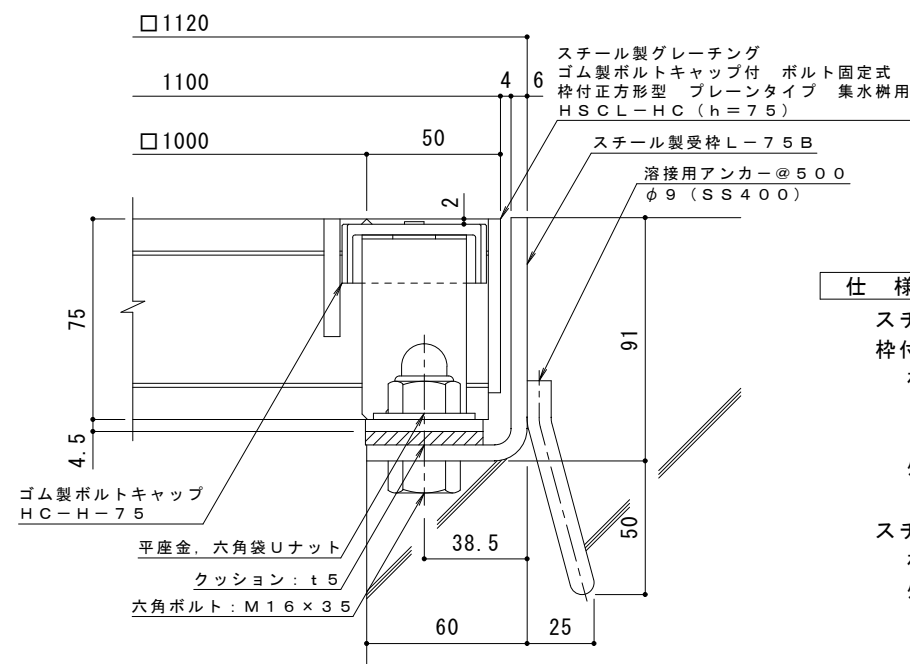


平面詳細図 S = 1 : 10



ボルトキャップHC-H詳細図



断面詳細図 S = 1 : 2

仕様 ※適用荷重：T-14, T-6
 スチール製グレーチング ゴム製ボルトキャップ付 ボルト固定式
 枠付正方形型 プレーンタイプ 集水柵用 HSC L-HC 11075
 材質：メインバー I-75 @35.3 (SS400)
 クロスバー □8 @100 (SS400)
 エンドプレート FB4.5×65 (SS400)
 処理：溶融亜鉛めっき

スチール製受枠 L-75B (四方枠)
 材質：SPHC
 処理：樹脂系塗装

| | | | | | | | | | |
|---|-------|---|---|---|---|---|---|---|---|
| 訂 | 年・月・日 | 内 | 容 | 製 | 図 | 検 | 図 | 備 | 考 |
| 正 | | | | | | | | | |

| | |
|------|---|
| 工事名称 | スチール製グレーチング ゴム製ボルトキャップ付 ボルト固定式 枠付正方形型 プレーンタイプ 集水柵用 HSC L-HC 11075-b |
| 図面名称 | |

| | | |
|---|---|------|
| 製 | 図 | 平野里果 |
| 検 | 図 | 樋口佳平 |
| 作 | 成 | 年月日 |
| 縮 | 尺 | 図示 |

| | |
|-----------------|----------|
| カノノウ株式会社 | |
| 図番 | 2RG93974 |