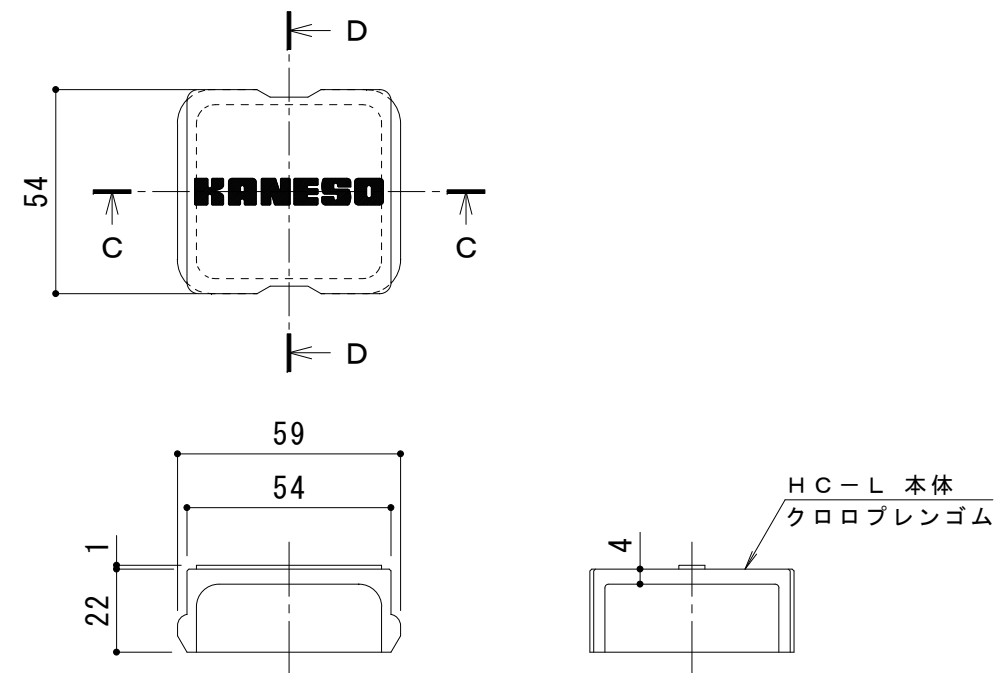


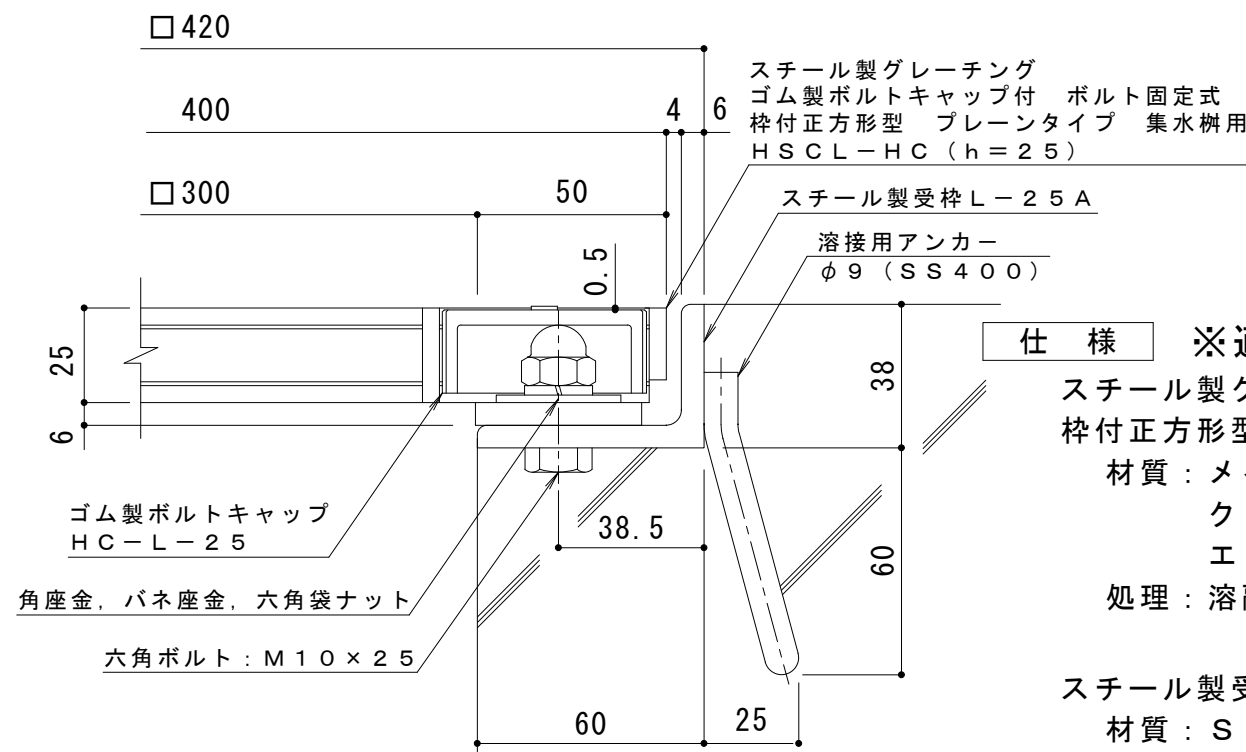
平面詳細図 S = 1 : 10



C-C 断面図

D-D 断面図

ボルトキャップHCL詳細図



断面詳細図 S = 1 : 2

仕様 ※適用荷重：T-2

スチール製グレーチング ゴム製ボルトキャップ付 ボルト固定式
 枠付正方形型 プレーンタイプ 集水柵用 HSC-L-HC 3325

材質：メインバー I-25 @30 (SS400)
 クロスバー □6 @100 (SS400)
 エンドプレート FB4.5×19 (SS400)

処理：溶融亜鉛めっき

スチール製受枠 L-25A (四方枠)

材質：SS400

処理：樹脂系塗装

訂 正	年・月・日	内	容	製	図	検	図	工事名称	製	図	検	図	作成年月日	カネソウ株式会社
	年・月・日	年・月・日	年・月・日	年・月・日	年・月・日	年・月・日	年・月・日	図面名称	平野里果	樋口佳平	縮尺	図番	図示	