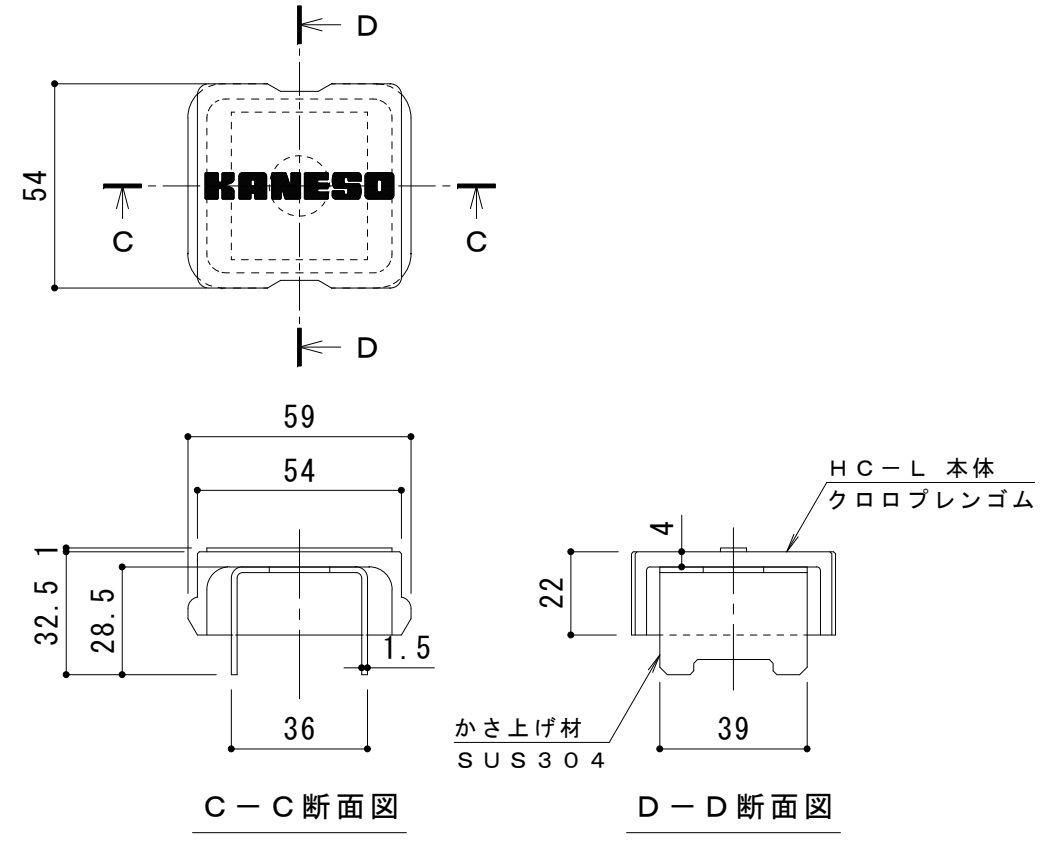
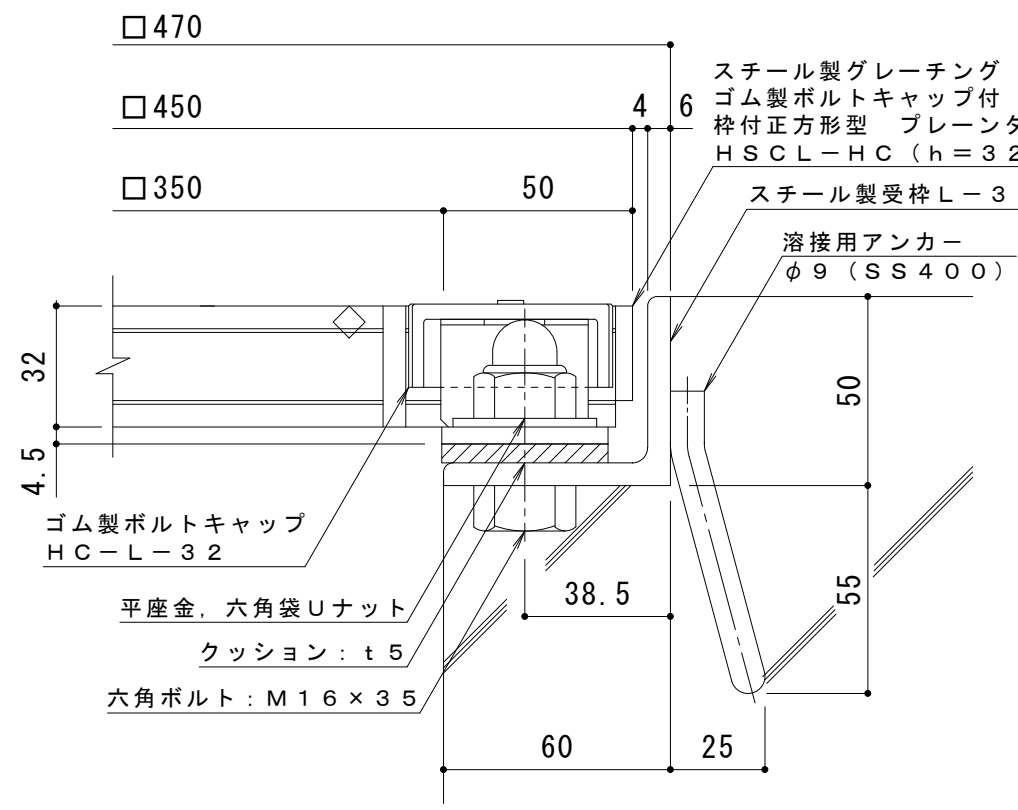


平面詳細図 S = 1 : 10



ボルトキャップHC-L詳細図



断面詳細図 S = 1 : 2

仕様 ※適用荷重: T-2
 鋼製グレーチング ゴム製ボルトキャップ付 ボルト固定式
 枠付正方形型 プレーンタイプ 集水柵用 HSC-L-HC 3332A
 材質: メインバー I-32 @30 (SS400)
 クロスバー □6 @100 (SS400)
 エンドプレート FB4.5 x 25 (SS400)
 処理: 溶融亜鉛めっき

鋼製受枠 L-32B (四方枠)
 材質: SS400
 処理: 樹脂系塗装

訂 正	年・月・日	内	容	製	図	検	図	工事名称	製	図	検	図	作成年月日	カネソウ株式会社 3RG94764
	年・月・日	内	容	製	図	検	図	図面名称	真鍋有紀	星野和彦	縮尺	図示	図番	