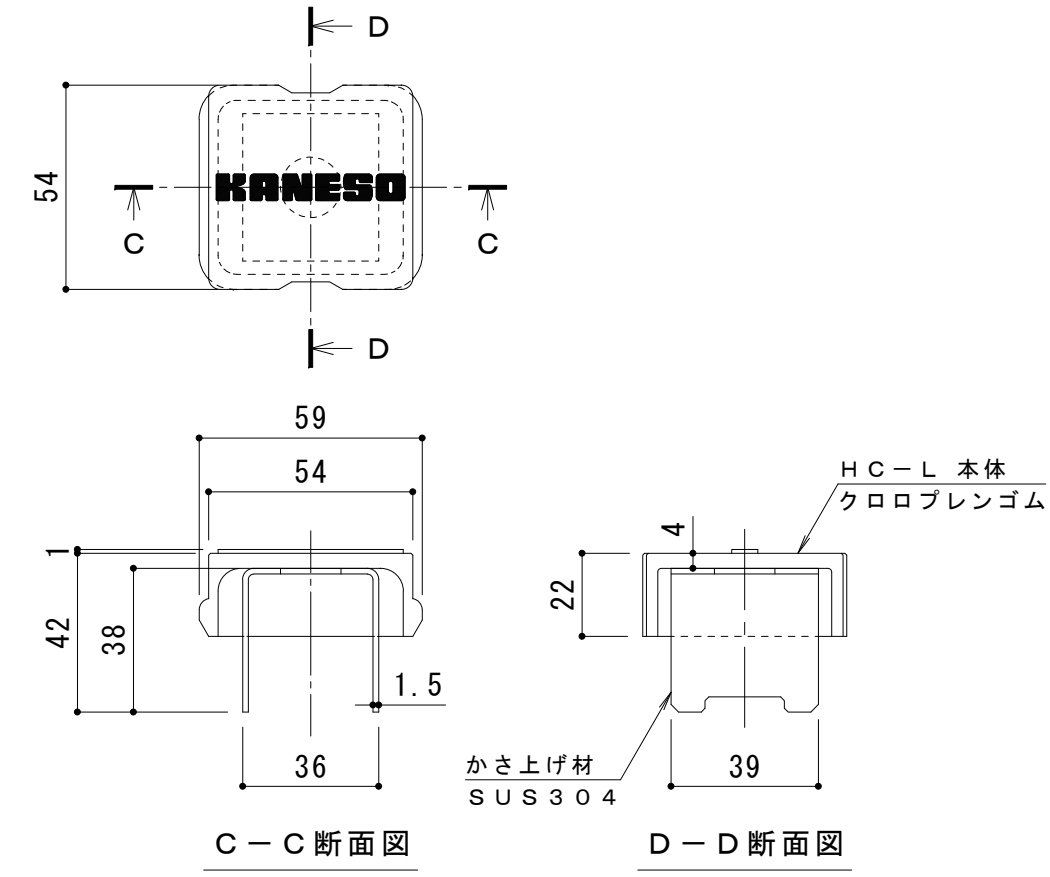
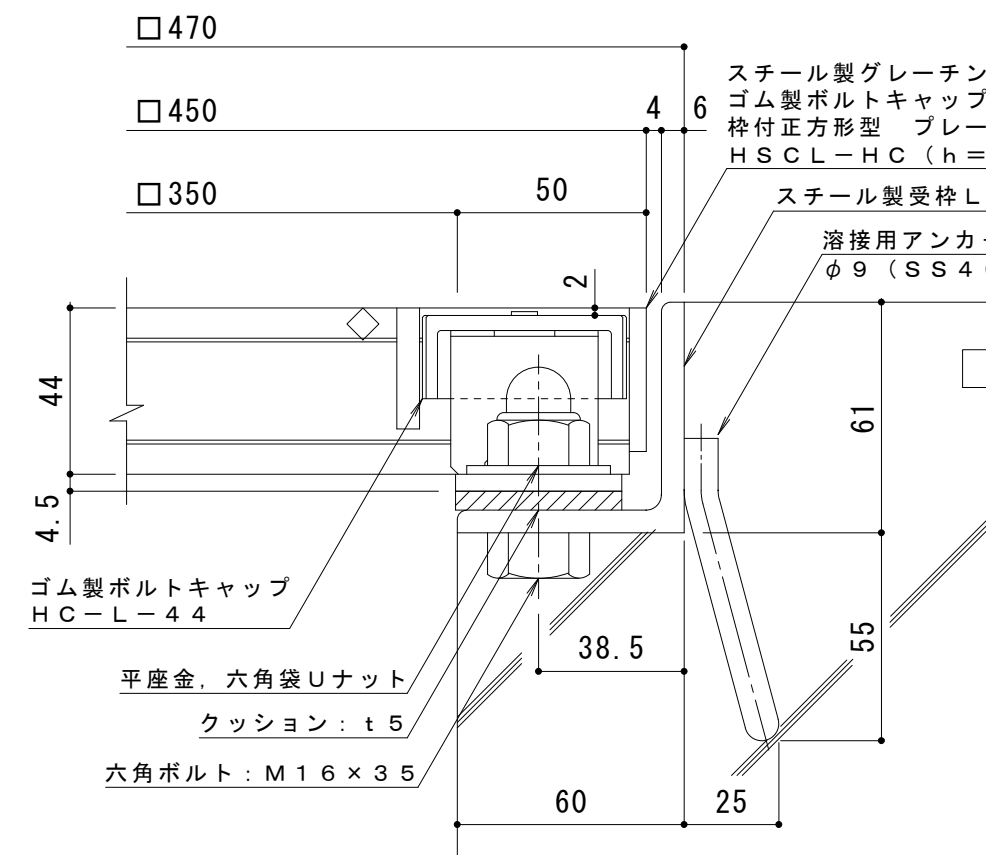


平面詳細図 S = 1 : 10



C-C断面図 D-D断面図

ボルトキャップHCL詳細図



断面詳細図 S = 1 : 2

スチール製グレーチング
 ゴム製ボルトキャップ付 ボルト固定式
 枠付正方形型 プレーンタイプ 集水柵用
 HSC-L-HC (h=44)

スチール製受枠 L-44B

溶接用アンカー
 $\phi 9$ (SS400)

仕様 ※適用荷重：T-14, T-6
 スチール製グレーチング ゴム製ボルトキャップ付 ボルト固定式
 枠付正方形型 プレーンタイプ 集水柵用 HSC-L-HC 3344A
 材質：メインバー I-44 @30 (SS400)
 クロスバー □6 @100 (SS400)
 エンドプレート FB4.5×38 (SS400)
 処理：溶融亜鉛めっき
 スチール製受枠 L-44B (四方枠)
 材質：SS400
 処理：樹脂系塗装

| | | | | | | | | | | | | | | |
|--------|-------|---|---|---|---|---|---|--|------|------|----|----|-------|----------------------------|
| 訂 正 | 年・月・日 | 内 | 容 | 製 | 図 | 検 | 図 | 工事名称 | 製 | 図 | 検 | 図 | 作成年月日 | カネソウ株式会社 図番 3RG93942 |
| | ・ | ・ | ・ | ・ | ・ | ・ | ・ | 図面名称 スチール製グレーチング ゴム製ボルトキャップ付 ボルト固定式 枠付正方形型 プレーンタイプ 集水柵用 HSC-L-HC 3344A-b | 平野里果 | 樋口佳平 | 縮尺 | 図示 | 縮尺 | |