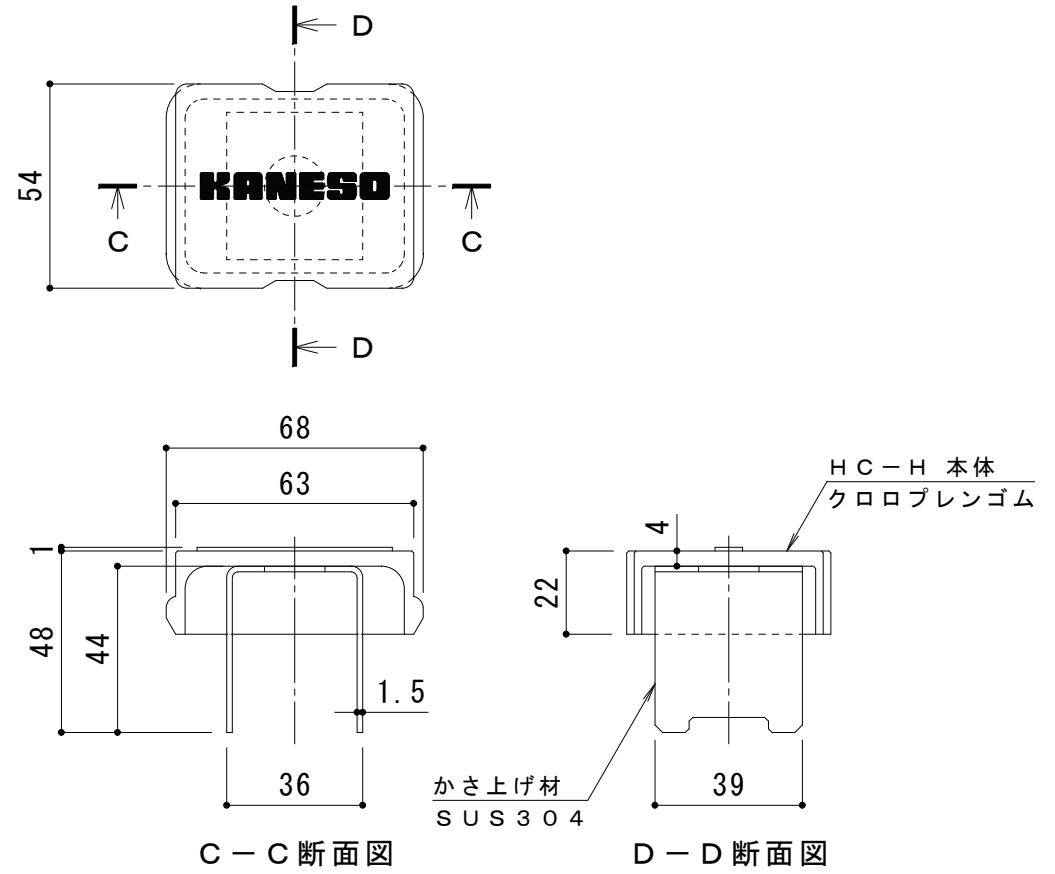
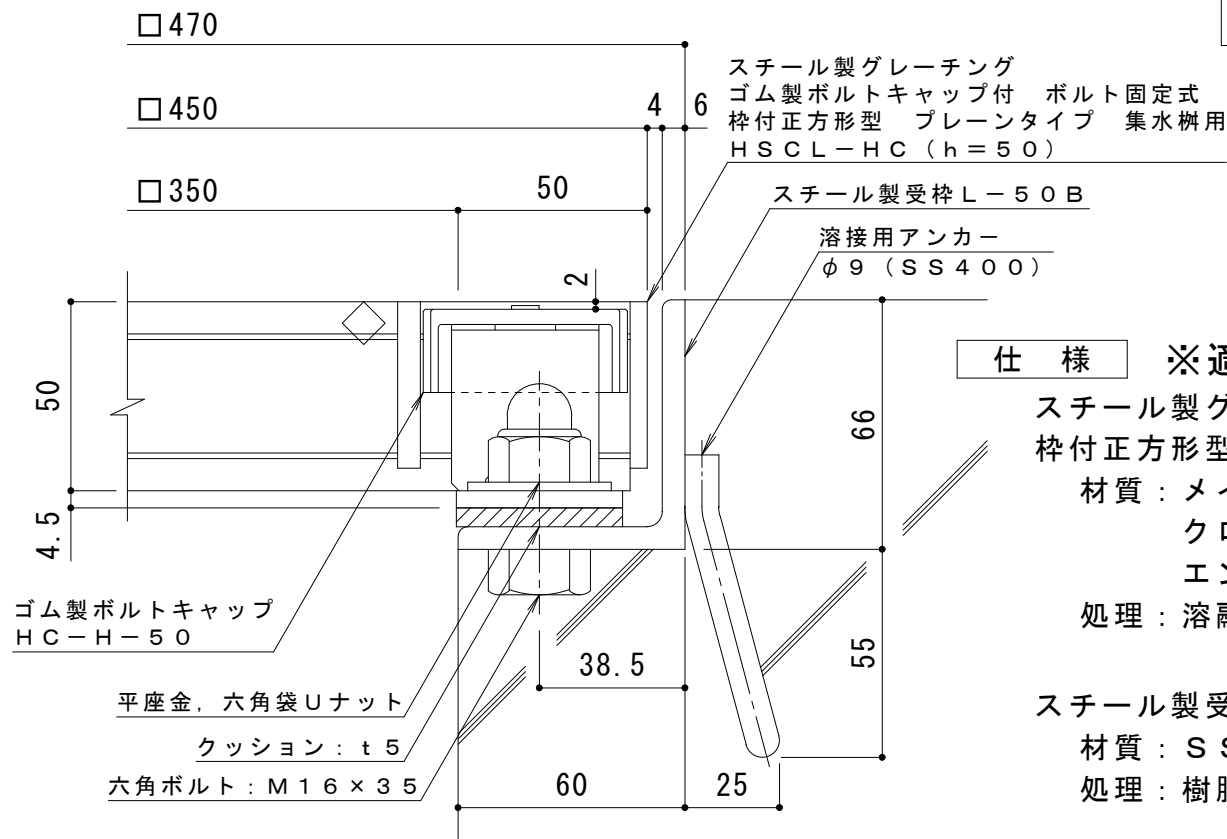


平面詳細図 S = 1 : 10



ボルトキャップH-C-H詳細図



断面詳細図 S = 1 : 2

仕様 ※適用荷重: T-25, T-20
 鋼製グレーチング ゴム製ボルトキャップ付 ボルト固定式
 枠付正方形型 プレーンタイプ 集水柵用 HSC L-HC 3350A
 材質: メインバー I-50 @35.3 (SS400)
 クロスバー □8 @100 (SS400)
 エンドプレート FB4.5 x 44 (SS400)
 処理: 溶融亜鉛めっき
 鋼製受枠 L-50B (四方枠)
 材質: SS400
 処理: 樹脂系塗装

訂 正	年・月・日	内	容	製	図	検	図	工事名称	製	図	検	図	作成年月日	カネノウ株式会社 3RG93944
	年・月・日	年・月・日	年・月・日	年・月・日	年・月・日	年・月・日	年・月・日	鋼製グレーチング ゴム製ボルトキャップ付 ボルト固定式 枠付正方形型 プレーンタイプ 集水柵用 HSC L-HC 3350A-b	平野里果	樋口佳平	縮尺	図示	図番	