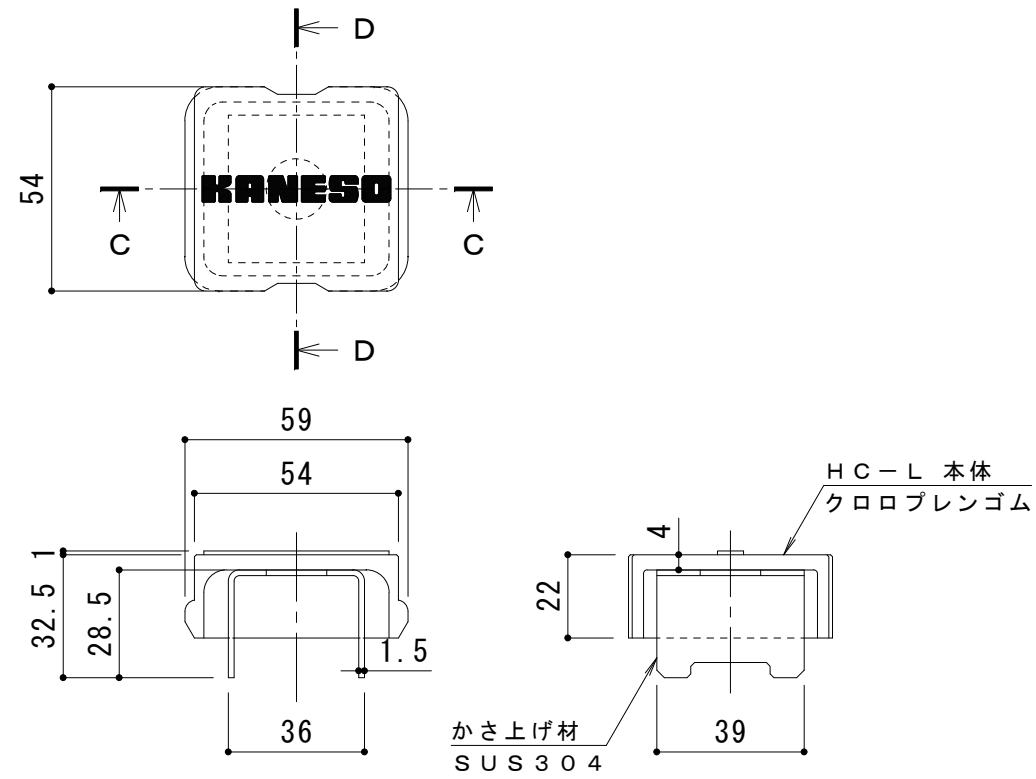


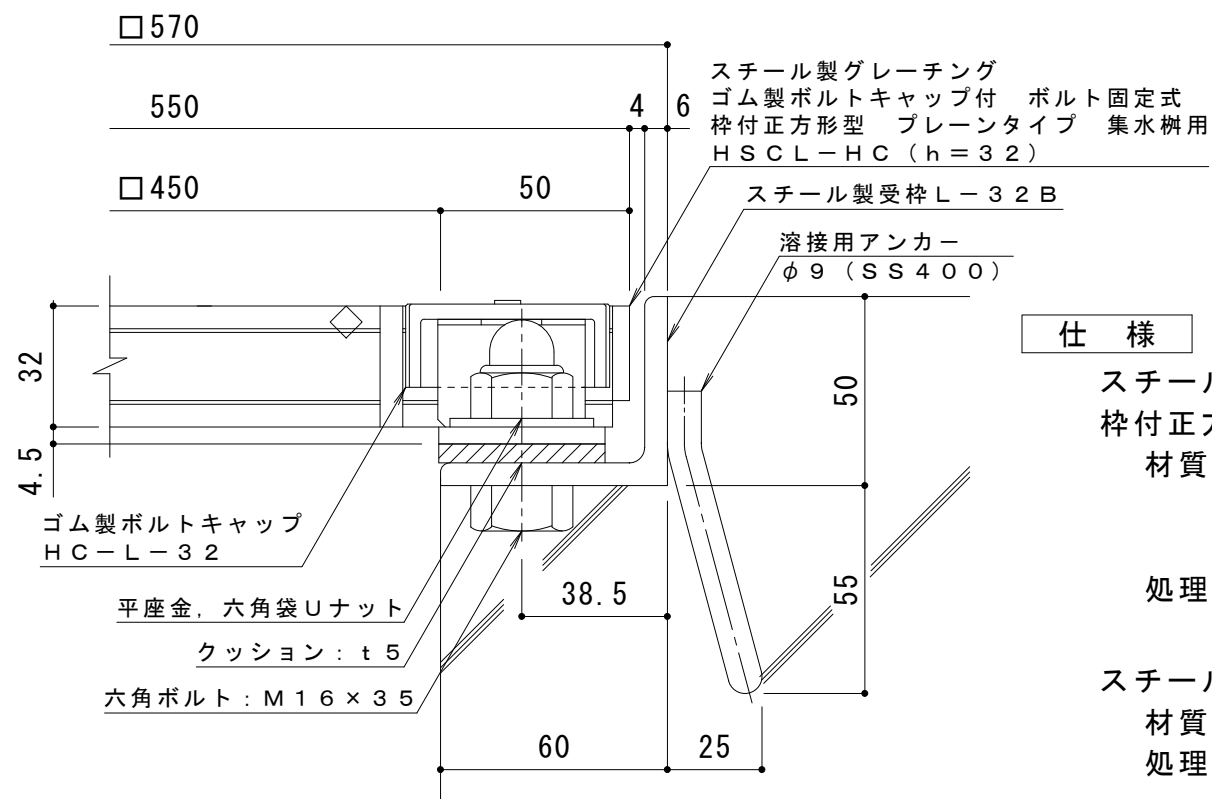
平面詳細図 S = 1 : 10



C-C断面図

D-D断面図

ボルトキャップHCL詳細図



断面詳細図 S = 1 : 2

仕様 ※適用荷重：T-2

スチール製グレーチング ゴム製ボルトキャップ付 ボルト固定式  
 枠付正方形型 プレーンタイプ 集水柵用 HSC-L-HC 4432A  
 材質：メインバー I-32 @30 (SS400)  
 クロスバー □6 @100 (SS400)  
 エンドプレート FB4.5×25 (SS400)  
 処理：溶融亜鉛めっき

スチール製受枠 L-32B (四方枠)  
 材質：SS400  
 処理：樹脂系塗装

訂	年・月・日	内	容	製	図	検	図	工事名称	製	図	検	図	作成年月日	カネソウ株式会社
	・	・	・	・	・	・	・	図面名称	平野里果	樋口佳平	縮尺	図示	図番	
正	・	・	・	・	・	・	・	スチール製グレーチング ゴム製ボルトキャップ付 ボルト固定式 枠付正方形型 プレーンタイプ 集水柵用 HSC-L-HC 4432A-b						3RG93946