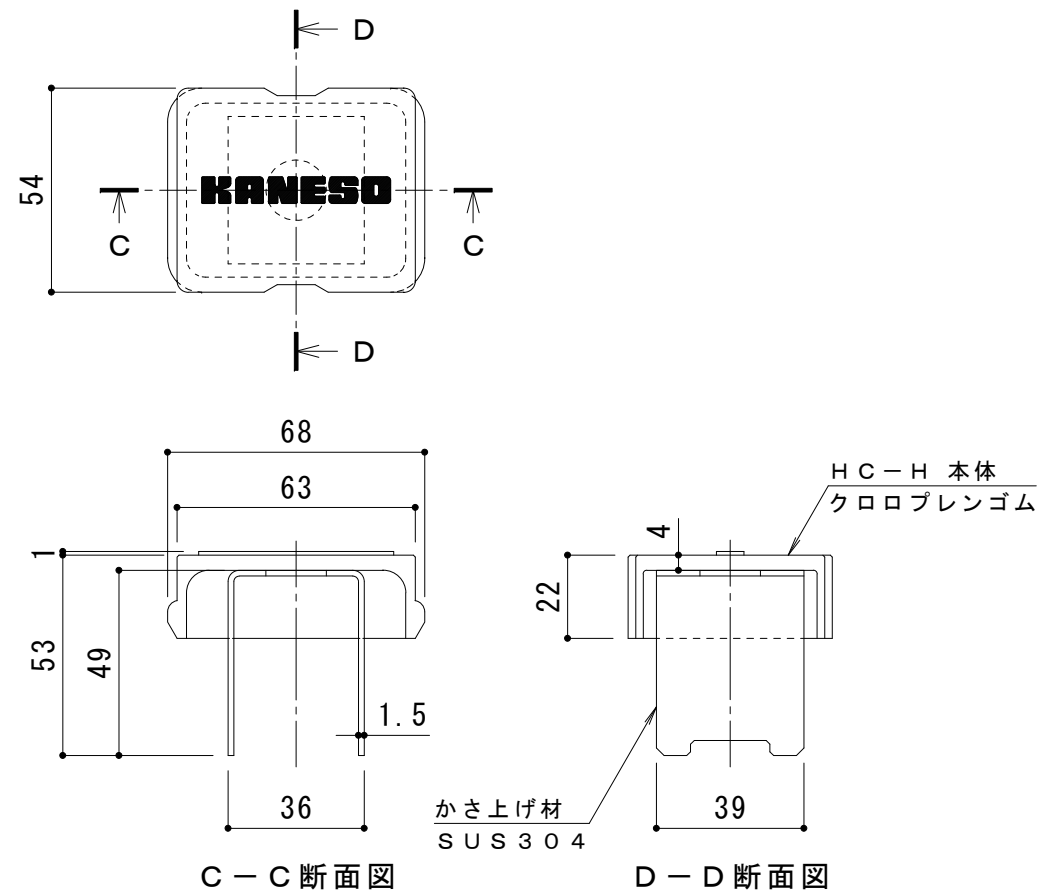


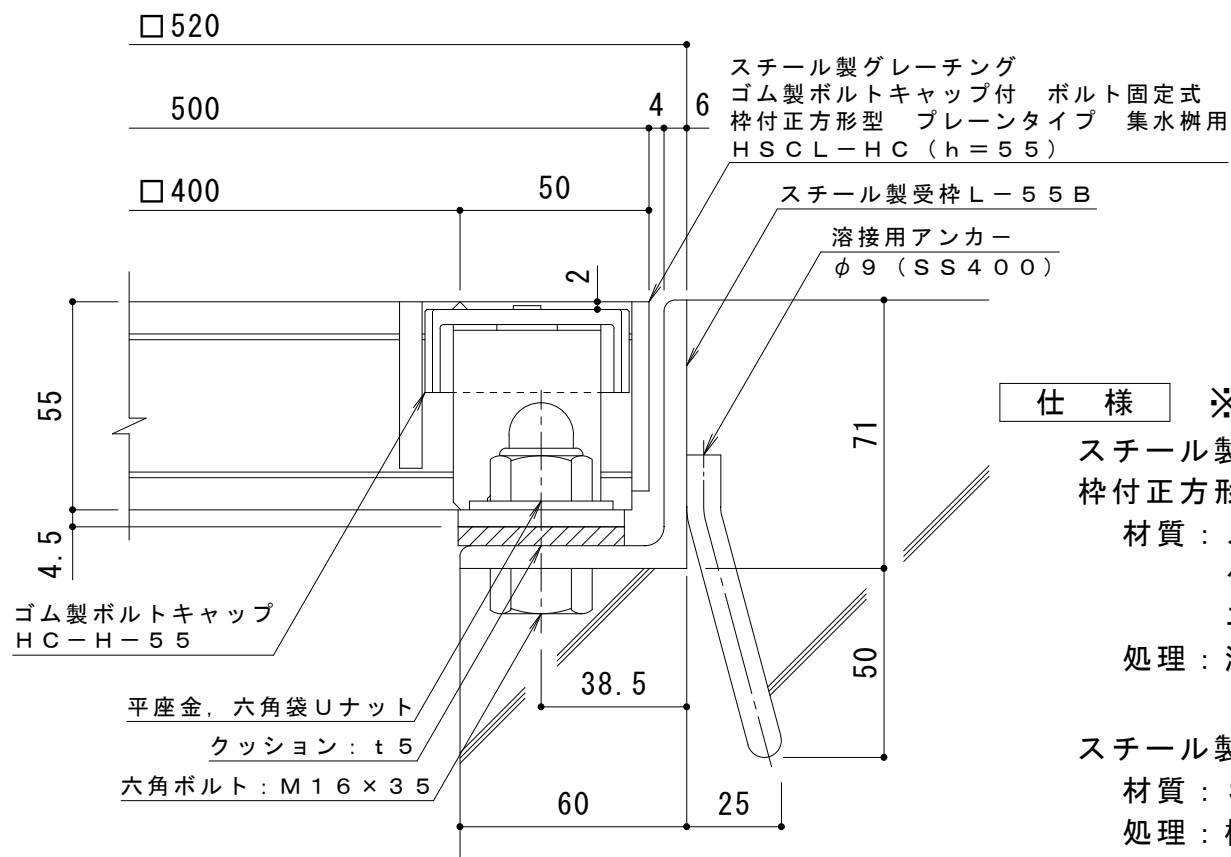
平面詳細図 S = 1 : 10



C-C断面図

D-D断面図

ボルトキャップHC-H詳細図



断面詳細図 S = 1 : 2

仕様 ※適用荷重：T-25

スチール製グレーチング ゴム製ボルトキャップ付 ボルト固定式
 枠付正方形型 プレーンタイプ 集水樹用 HSCL-HC 4455

材質：メインバー I-55 @35.3 (SS400)

クロスバー □8 @100 (SS400)

エンドプレート FB4.5×50 (SS400)

処理：溶融亜鉛めっき

スチール製受枠 L-55B (四方枠)

材質：SS400

処理：樹脂系塗装

訂 正	年・月・日	内	容	製	図	検	図	工事名称	製	図	検	図	作成年月日	カネソウ株式会社
	年・月・日	年・月・日	年・月・日	年・月・日	年・月・日	年・月・日	年・月・日	図面名称	平野里果	樋口佳平	縮尺	図示	図番	
								スチール製グレーチング ゴム製ボルトキャップ付 ボルト固定式 枠付正方形型 プレーンタイプ 集水樹用 HSCL-HC 4455-b						3RG93952