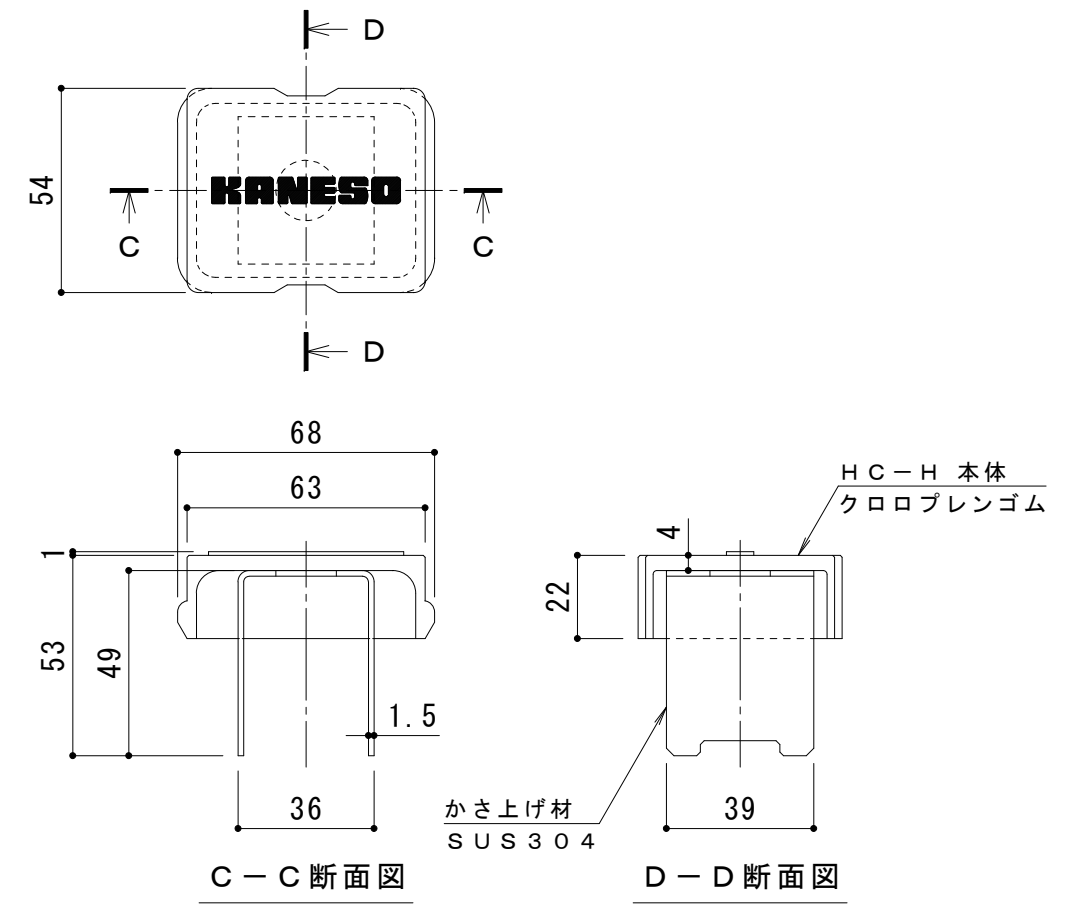
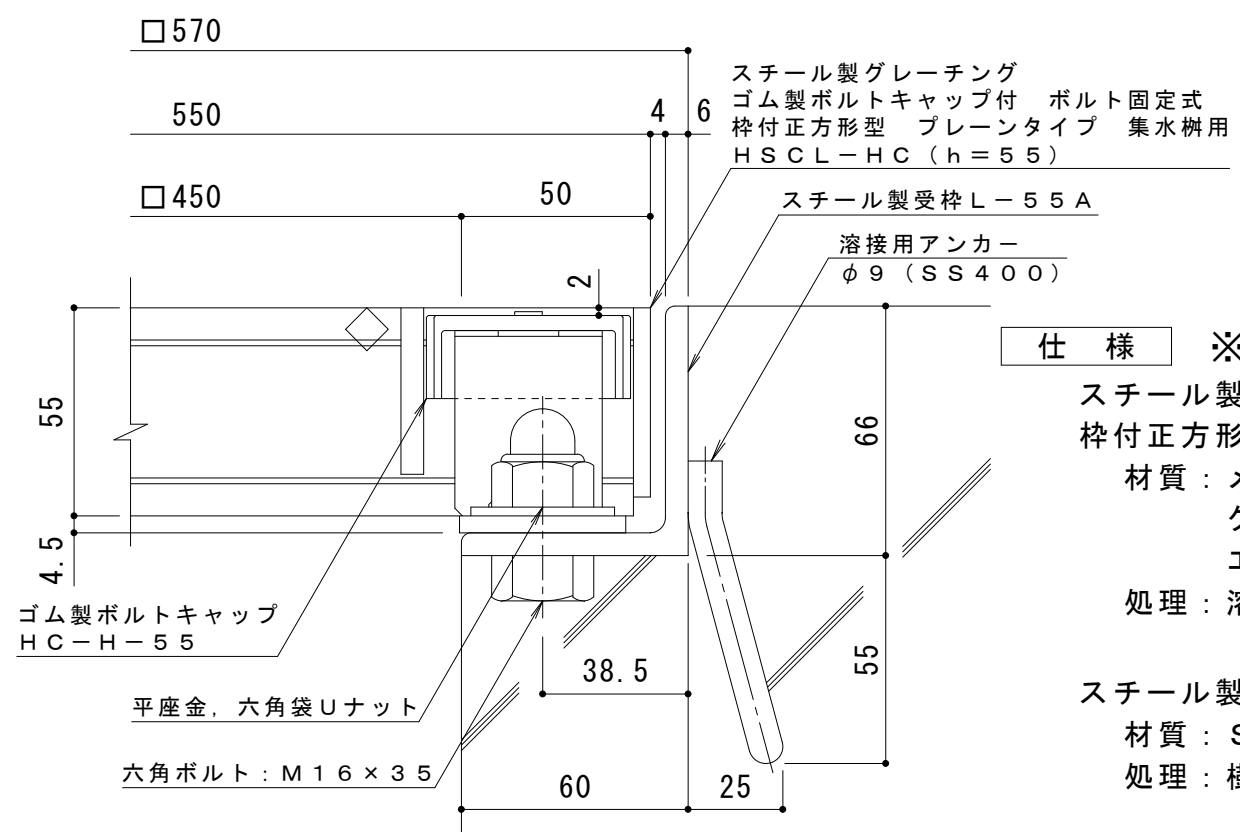


平面詳細図 S = 1 : 10



C-C断面図 D-D断面図

ボルトキャップHC-H詳細図



断面詳細図 S = 1 : 2

仕様 ※適用荷重：T-20
 スチール製グレーチング ゴム製ボルトキャップ付 ボルト固定式
 枠付正方形型 プレーンタイプ 集水柵用 HSC-L-HC 4455A
 材質：メインバー 1-55 @35.3 (SS400)
 クロスバー □8 @100 (SS400)
 エンドプレート FB4.5×50 (SS400)
 処理：溶融亜鉛めっき

スチール製受枠 L-55A (四方枠)
 材質：SS400
 処理：樹脂系塗装

訂 正	年・月・日	内	容	製	図	検	図	工事名称	製	図	検	図	作成年月日	カネソウ株式会社 図番 3RG93915	
	・							図面名称	平野里果	樋口佳平			縮尺		図示
	・							スチール製グレーチング ゴム製ボルトキャップ付 ボルト固定式 枠付正方形型 プレーンタイプ 集水柵用 HSC-L-HC 4455A-a							