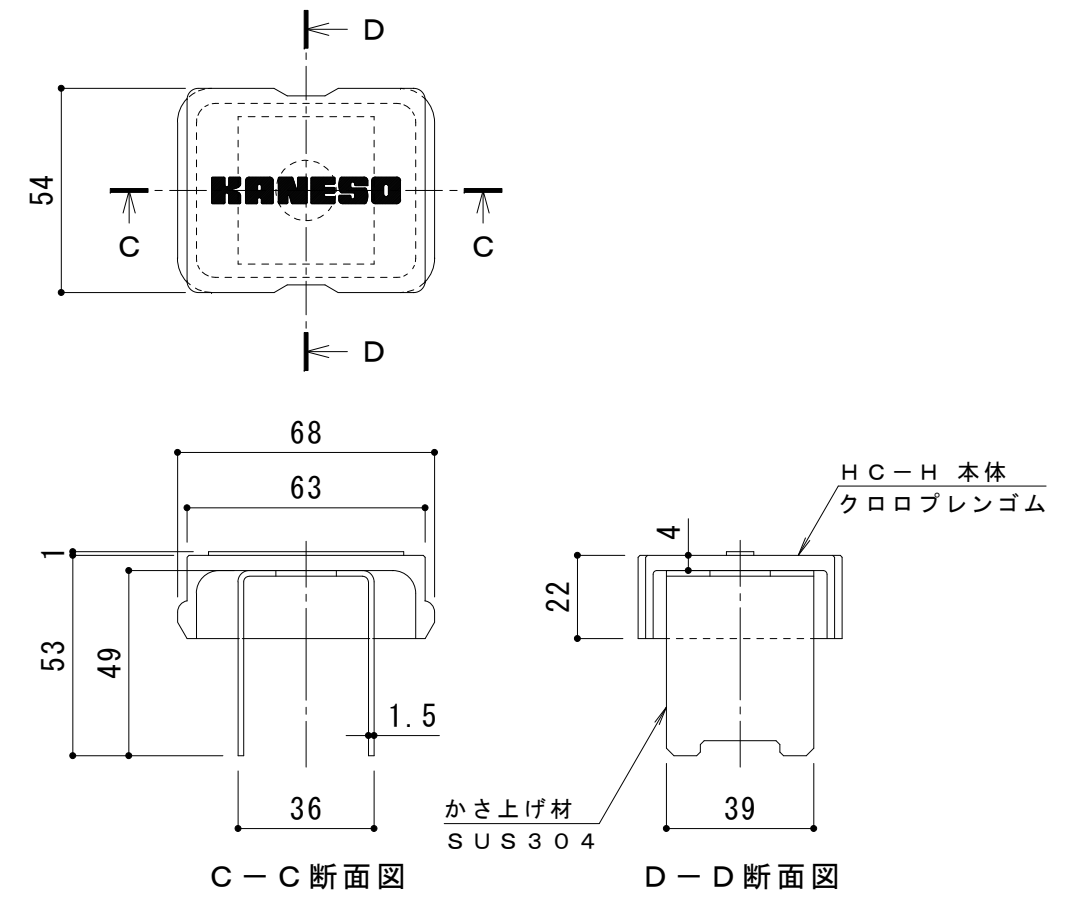


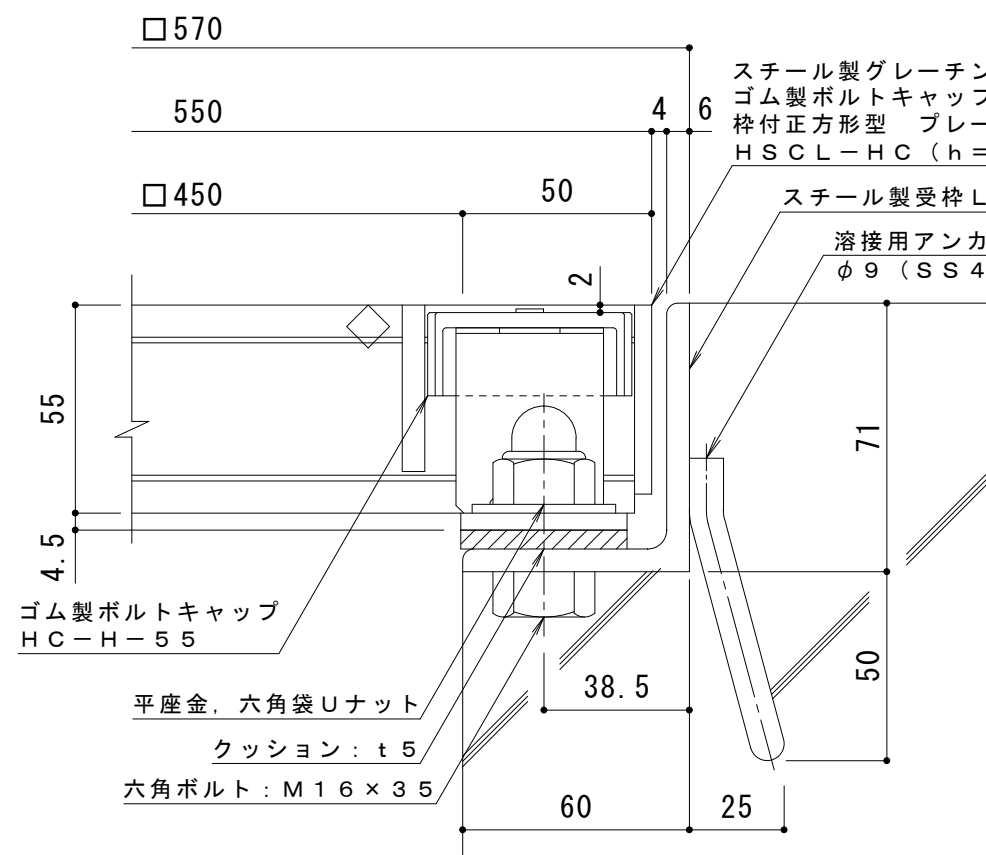
平面詳細図 S = 1 : 10



C-C断面図

D-D断面図

ボルトキャップHC-H詳細図



断面詳細図 S = 1 : 2

**仕様** ※適用荷重：T-20

スチール製グレーチング ゴム製ボルトキャップ付 ボルト固定式  
 枠付正方形型 プレーンタイプ 集水柵用 HSC L-HC 4455A  
 材質：メインバー I-55 @35.3 (SS400)  
           クロスバー □8 @100 (SS400)  
           エンドプレート FB4.5×50 (SS400)  
 処理：溶融亜鉛めっき

スチール製受枠 L-55B (四方枠)  
 材質：SS400  
 処理：樹脂系塗装

訂 正	年・月・日	内	容	製	図	検	図	工事名称	製	図	検	図	作成年月日	カネソウ株式会社 3RG93951
	年・月・日	内	容	製	図	検	図	図面名称	製	図	検	図	縮尺	
								スチール製グレーチング ゴム製ボルトキャップ付 ボルト固定式 枠付正方形型 プレーンタイプ 集水柵用 HSC L-HC 4455A-b	平野里果		樋口佳平		図示	