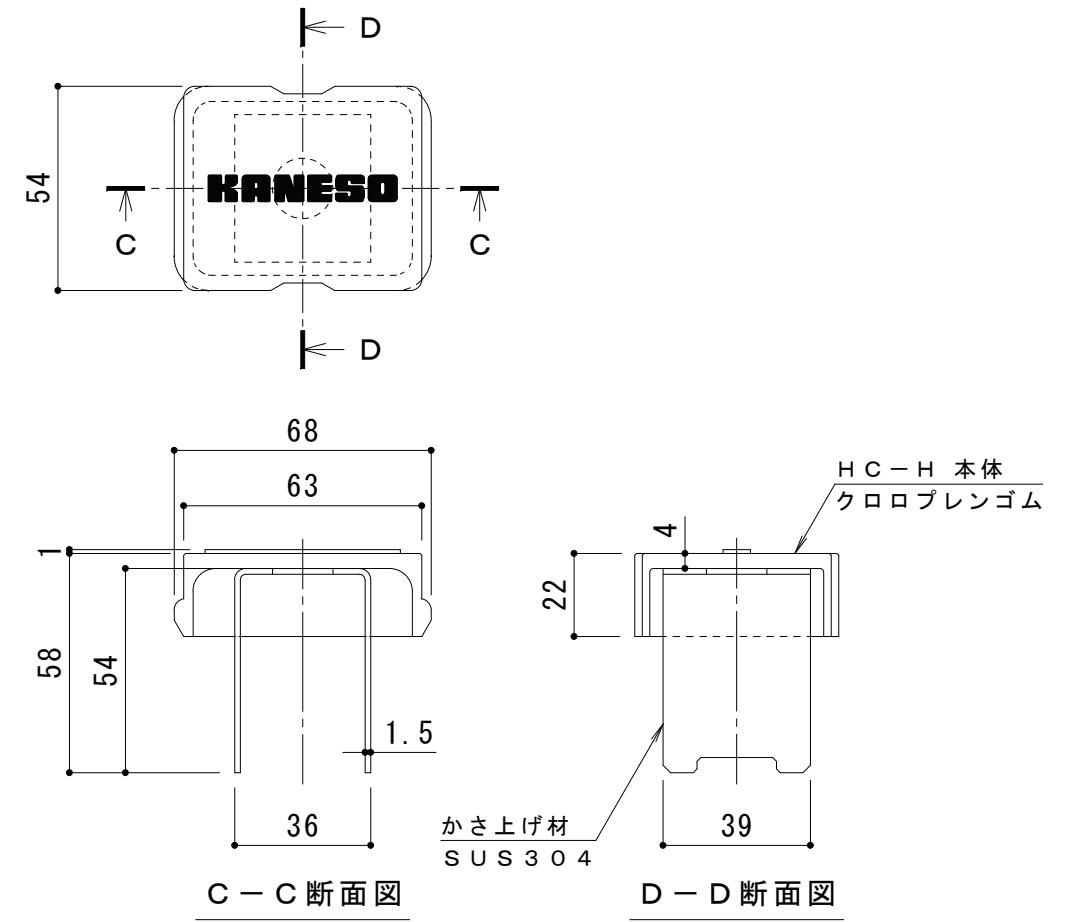
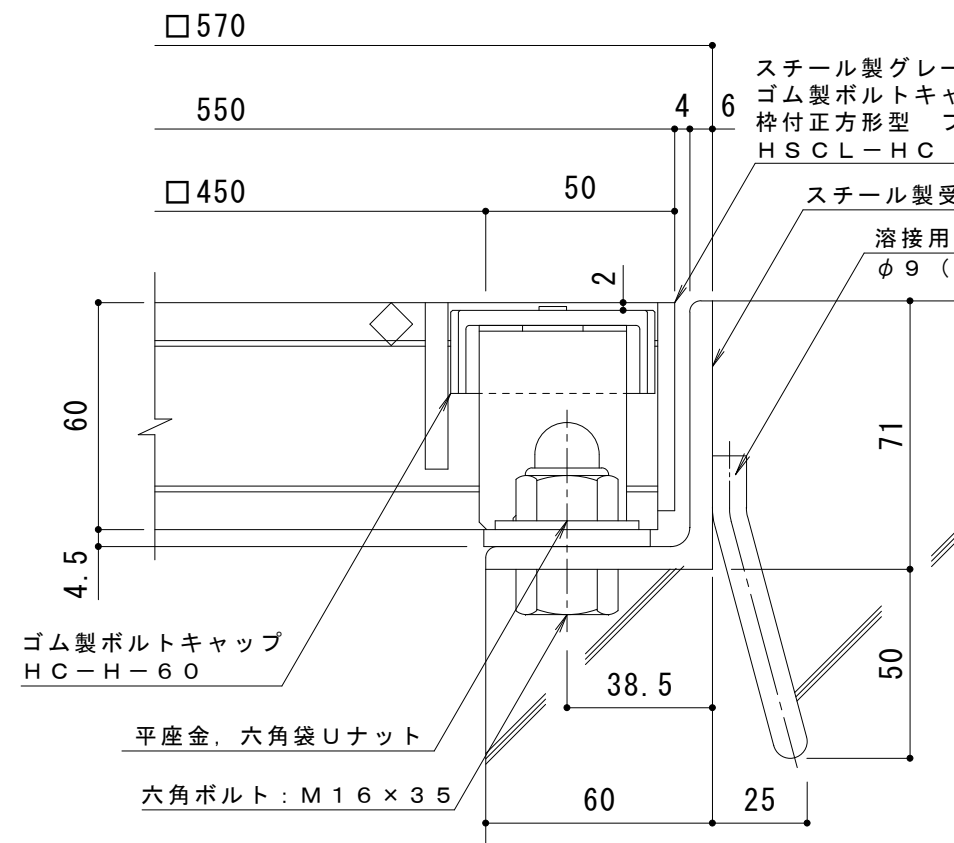


平面詳細図 S = 1 : 1 0



ボルトキャップHC-H詳細図



断面詳細図 S = 1 : 2

仕様 ※適用荷重：T-25
 鋼製グレーチング ゴム製ボルトキャップ付 ボルト固定式
 枠付正方形型 プレーンタイプ 集水柵用 HSC L-HC 4460A
 材質：メインバー I-60 @35.3 (SS400)
 クロスバー □8 @100 (SS400)
 エンドプレート FB4.5×55 (SS400)
 処理：溶融亜鉛めっき

鋼製受枠 L-60A (四方枠)
 材質：SS400
 処理：樹脂系塗装

訂	年・月・日	内	容	製	図	検	図	工事名称	製	図	検	図	作成年月日	カネソウ株式会社
	・	・						鋼製グレーチング ゴム製ボルトキャップ付 ボルト固定式 枠付正方形型 プレーンタイプ 集水柵用 HSC L-HC 4460A-a	平野里果	樋口佳平			縮尺	
正	・	・											図示	3RG93916