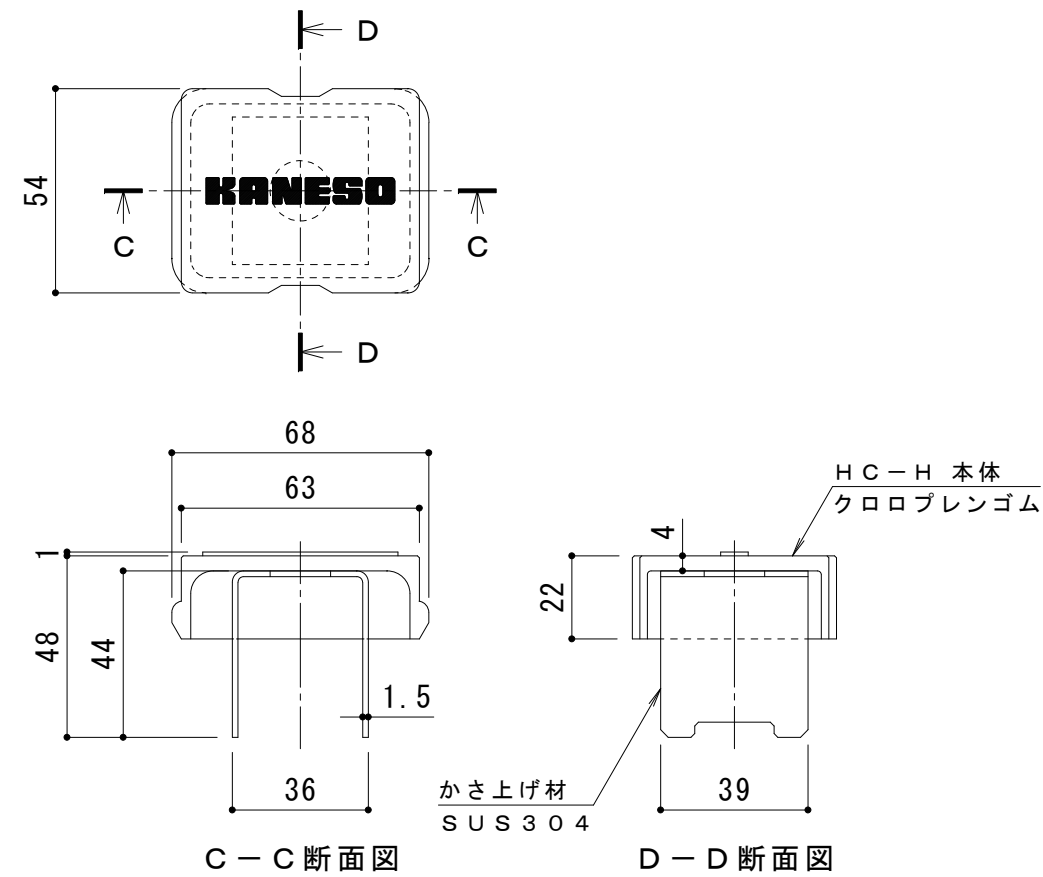
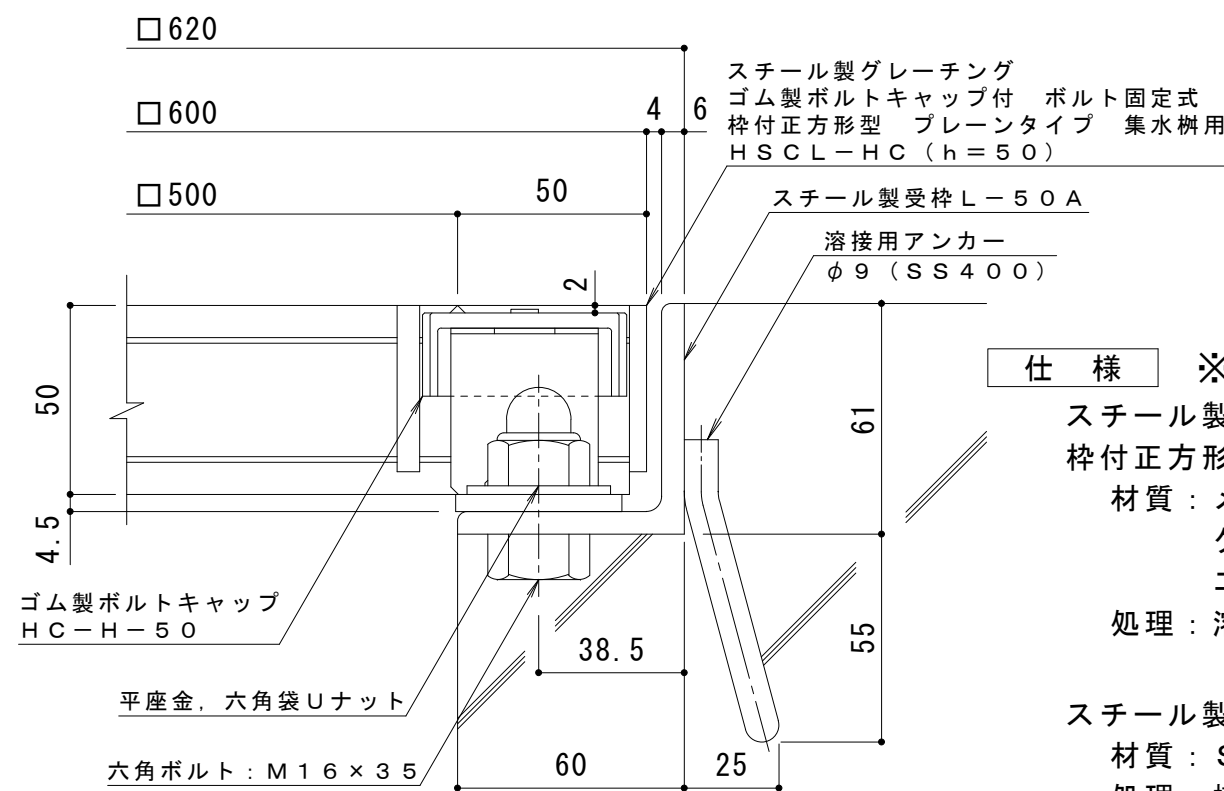


平面詳細図 S = 1 : 10



ボルトキャップHC-H詳細図



断面詳細図 S = 1 : 2

**仕様** ※適用荷重：T-14, T-6  
 スチール製グレーチング ゴム製ボルトキャップ付 ボルト固定式  
 枠付正方形型 プレーンタイプ 集水柵用 HSC L-HC 5550  
 材質：メインバー I-50 @35.3 (SS400)  
 クロスバー □8 @100 (SS400)  
 エンドプレート FB4.5×44 (SS400)  
 処理：溶融亜鉛めっき

スチール製受枠 L-50A (四方枠)  
 材質：SS400  
 処理：樹脂系塗装

訂 正	年・月・日	内	容	製	図	検	図	工事名称	製	図	検	図	作成年月日	カネソウ株式会社 図番 3RG93918
	年・月・日	内	容	製	図	検	図	図面名称 スチール製グレーチング ゴム製ボルトキャップ付 ボルト固定式 枠付正方形型 プレーンタイプ 集水柵用 HSC L-HC 5550-a	平野里果	樋口佳平	縮尺	図示	図番	