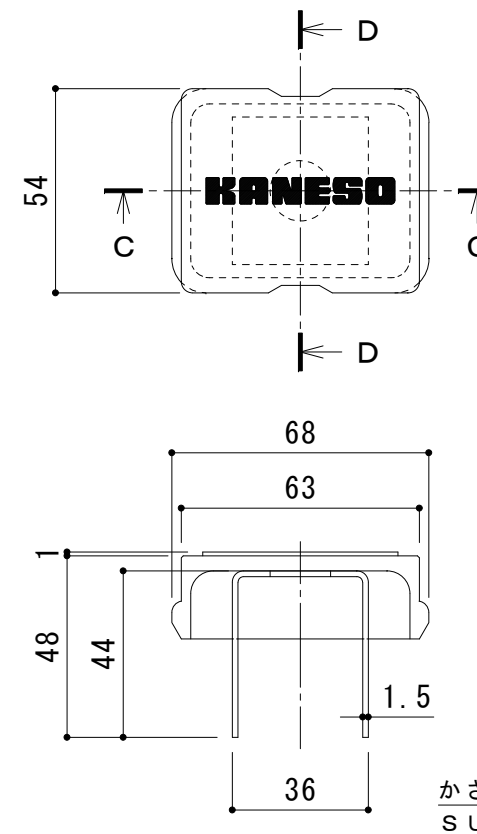


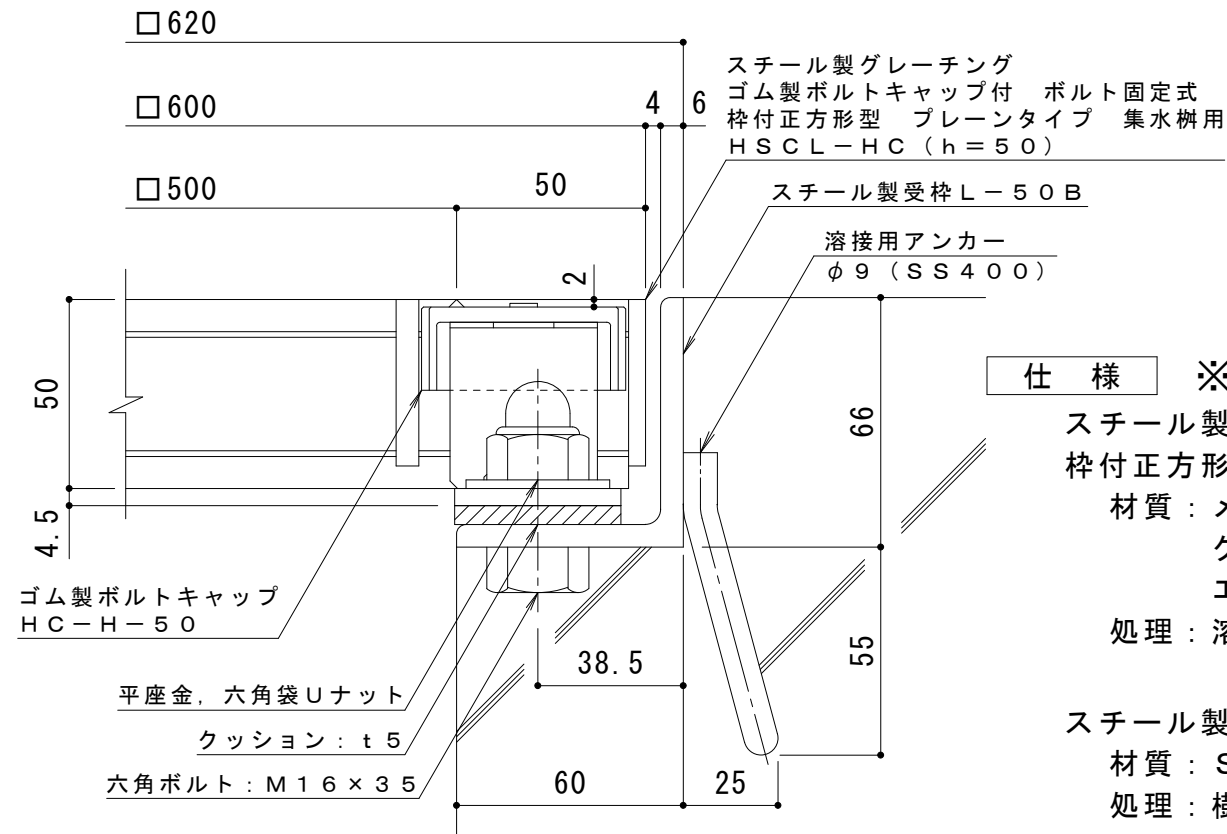
平面詳細図 S = 1 : 10



C-C断面図

D-D断面図

ボルトキャップHC-H詳細図



断面詳細図 S = 1 : 2

仕様 ※適用荷重: T-14, T-6

鋼製グレーチング ゴム製ボルトキャップ付 ボルト固定式
枠付正方形型 プレーンタイプ 集水柵用 HSC L-HC 5550

材質: メインバー I-50 @35.3 (SS400)

クロスバー □8 @100 (SS400)

エンドプレート FB4.5x44 (SS400)

処理: 溶融亜鉛めっき

鋼製受枠 L-50B (四方枠)

材質: SS400

処理: 樹脂系塗装

訂	年・月・日	内	容	製	図	検	図	工事名称	製	図	検	図	作成年月日	カネノウ株式会社
	・							図面名称	平野里果	樋口佳平			縮尺	
正	・							鋼製グレーチング ゴム製ボルトキャップ付 ボルト固定式 枠付正方形型 プレーンタイプ 集水柵用 HSC L-HC 5550-b					図示	3RG93955