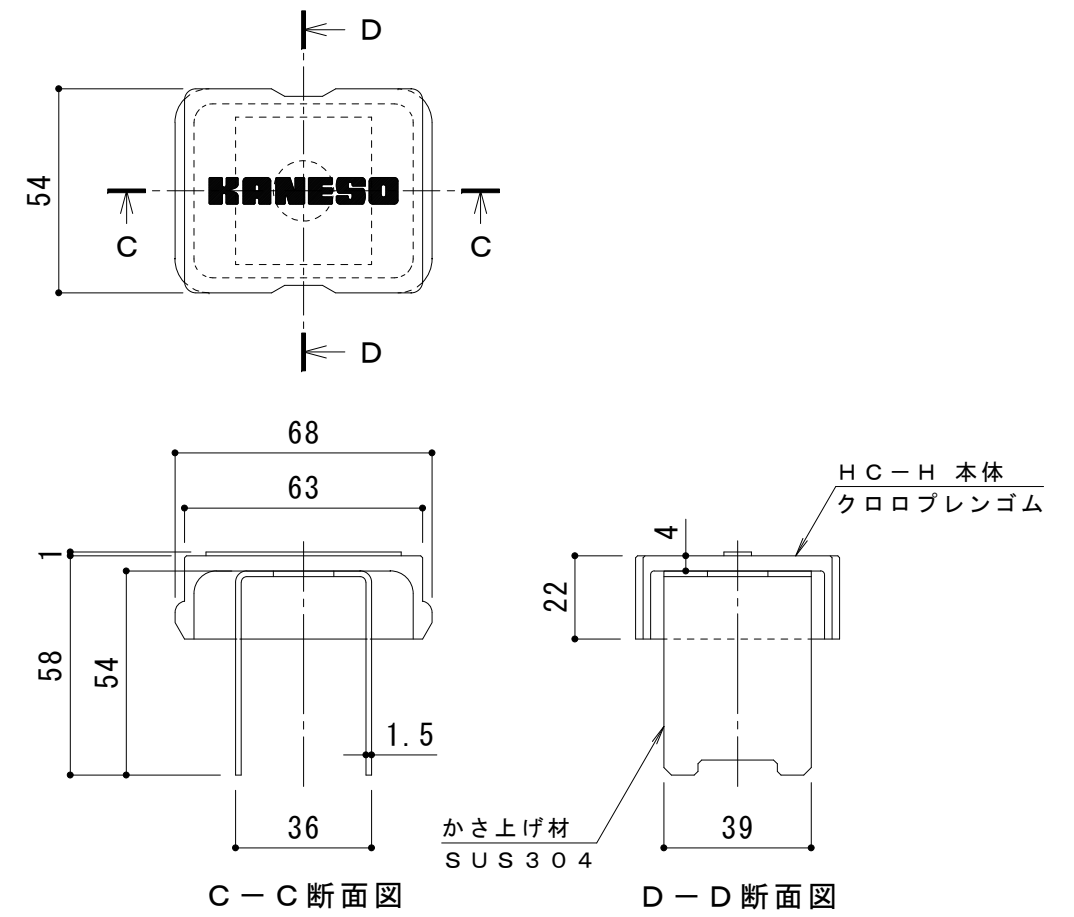
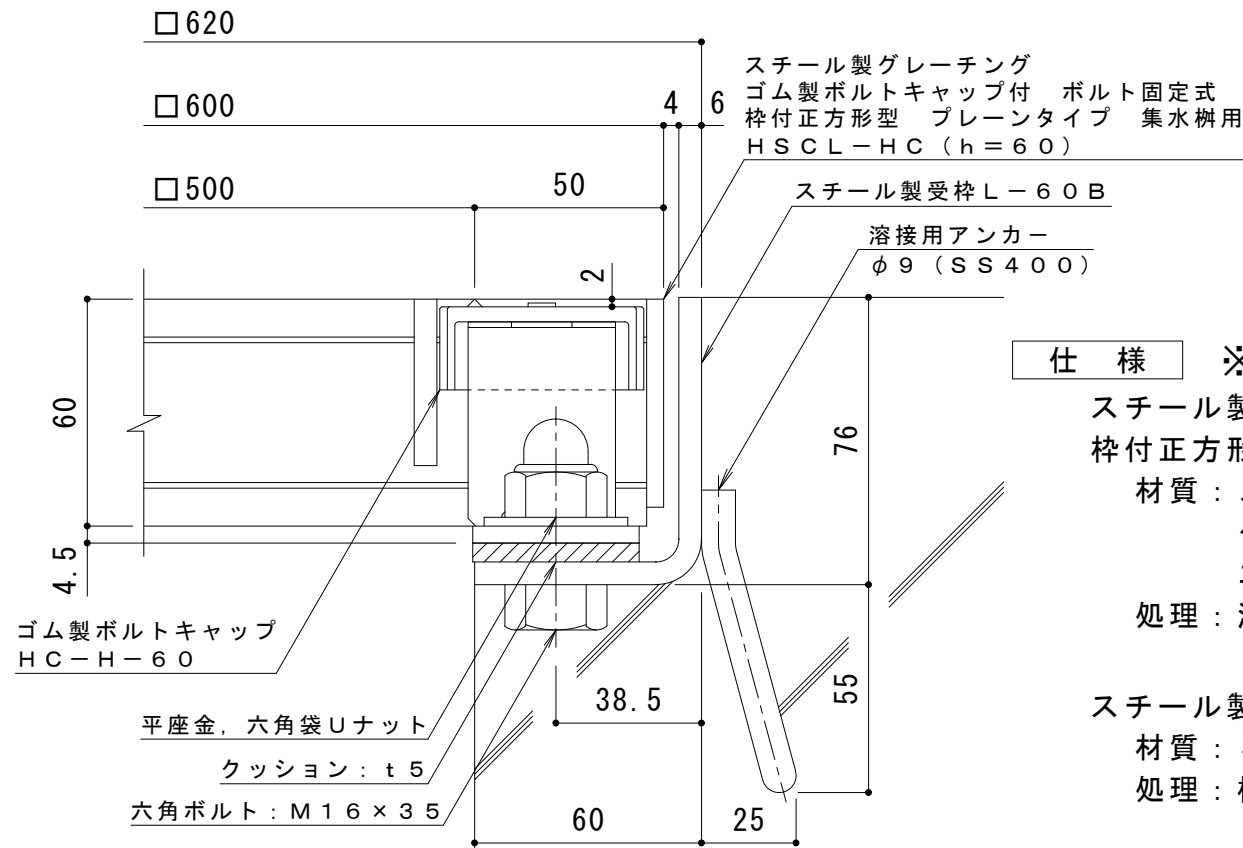


平面詳細図 S = 1 : 10



C-C断面図 D-D断面図

ボルトキャップHC-H詳細図



断面詳細図 S = 1 : 2

**仕様 ※適用荷重：T-20**

スチール製グレーチング ゴム製ボルトキャップ付 ボルト固定式  
 枠付正方形型 プレーンタイプ 集水柵用 HSC L-HC 5560

材質：メインバー I-60 @35.3 (SS400)  
 クロスバー □8 @100 (SS400)  
 エンドプレート FB4.5×55 (SS400)

処理：溶融亜鉛めっき

スチール製受枠 L-60B (四方枠)

材質：SS400

処理：樹脂系塗装

訂 正	年・月・日	内	容	製	図	検	図	工事名称	製	図	検	図	作成年月日	カネソウ株式会社
	年・月・日	内	容	製	図	検	図	図面名称	製	図	検	図	縮尺	
								スチール製グレーチング ゴム製ボルトキャップ付 ボルト固定式 枠付正方形型 プレーンタイプ 集水柵用 HSC L-HC 5560-b	平野里果		樋口佳平		図示	3RG93956