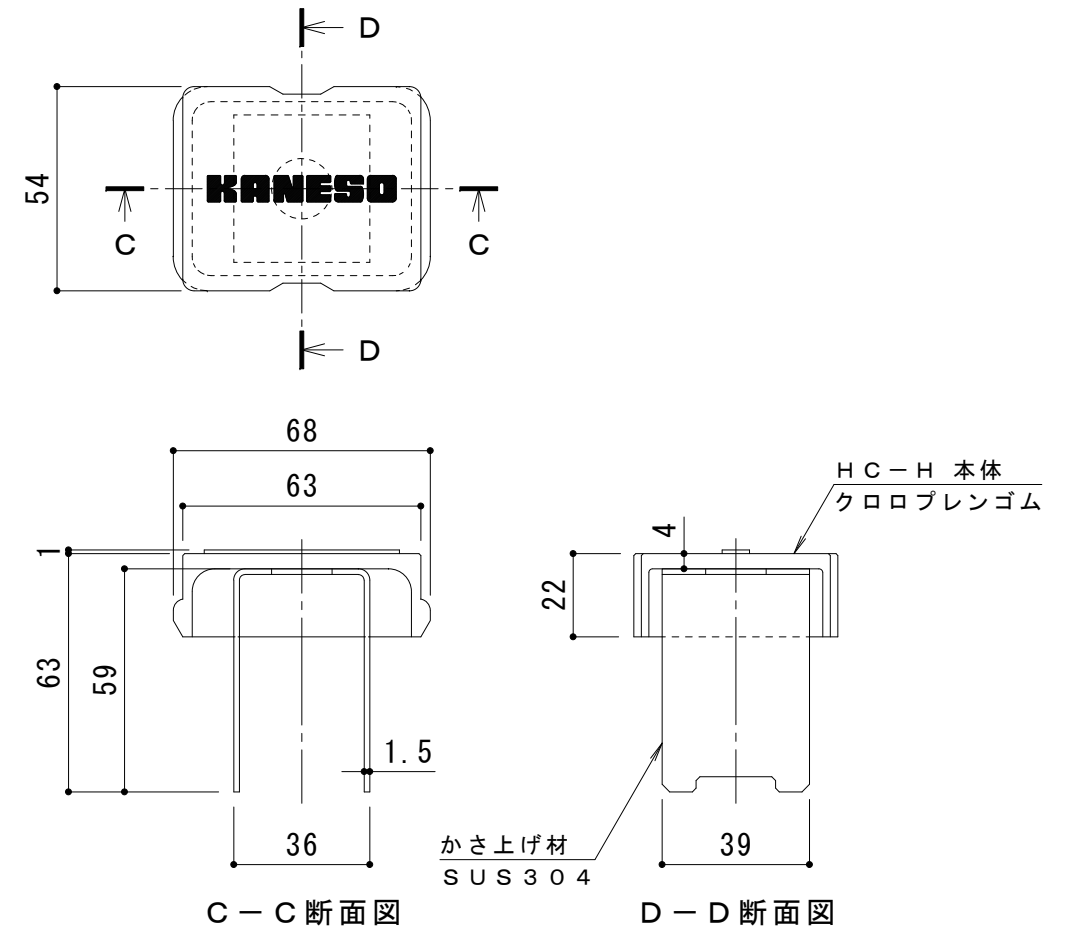
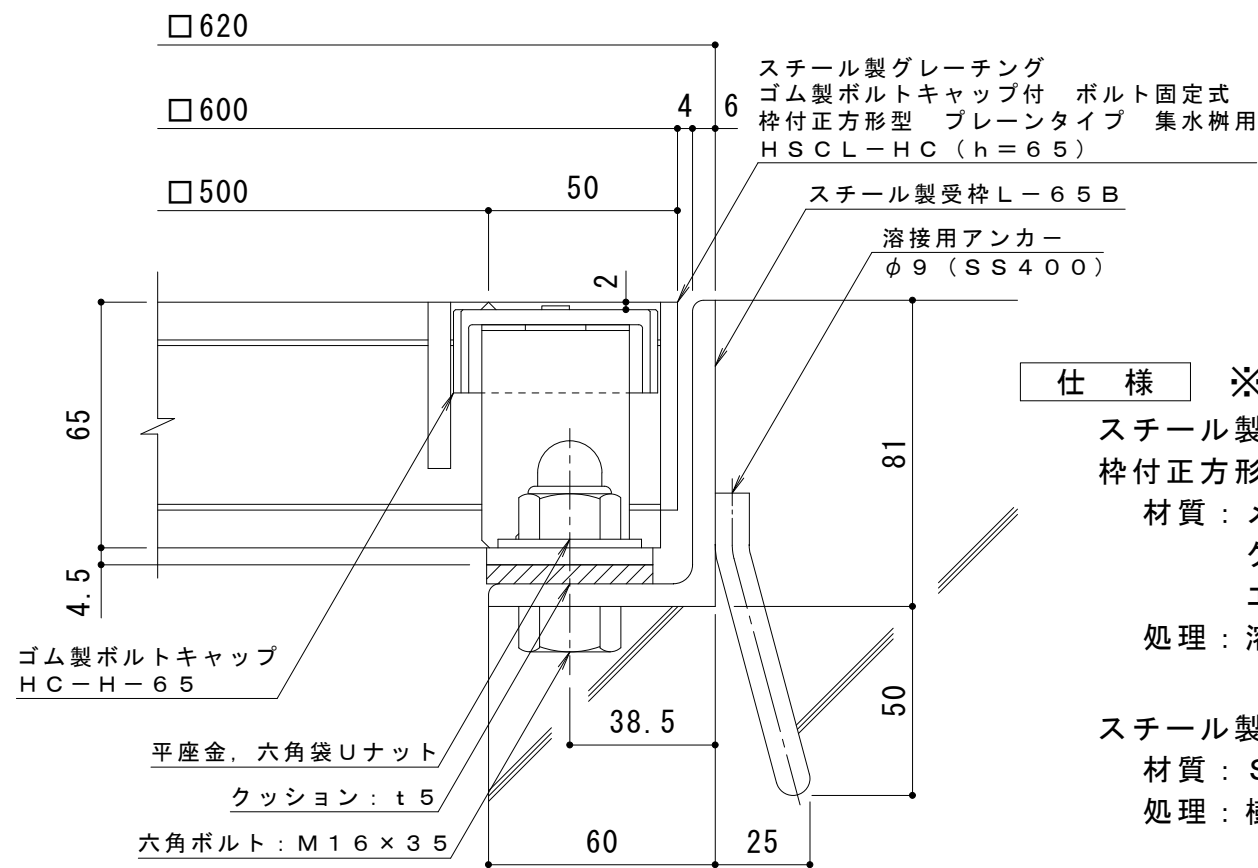


平面詳細図 S = 1 : 10



ボルトキャップHC-H詳細図



断面詳細図 S = 1 : 2

仕様 ※適用荷重：T-25

スチール製グレーチング ゴム製ボルトキャップ付 ボルト固定式
 枠付正方形型 プレーンタイプ 集水柵用 H S C L - H C 5 5 6 5

材質：メインバー I-65 @35.3 (SS400)
 クロスバー □8 @100 (SS400)
 エンドプレート F B 4.5 × 55 (SS400)

処理：溶融亜鉛めっき

スチール製受枠 L-65B (四方枠)

材質：S P H C
 処理：樹脂系塗装

訂	年・月・日	内	容	製	図	検	図	工事名称	製	図	検	図	作成年月日	カネソウ株式会社
	・							図面名称	平野里果	樋口佳平			縮尺	
正	・							スチール製グレーチング ゴム製ボルトキャップ付 ボルト固定式 枠付正方形型 プレーンタイプ 集水柵用 H S C L - H C 5 5 6 5 - b					図示	3 R G 9 3 9 5 7