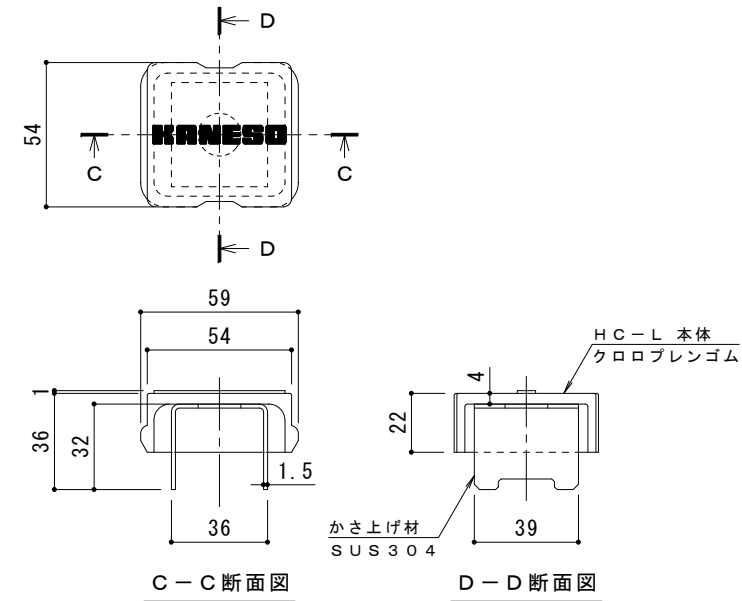
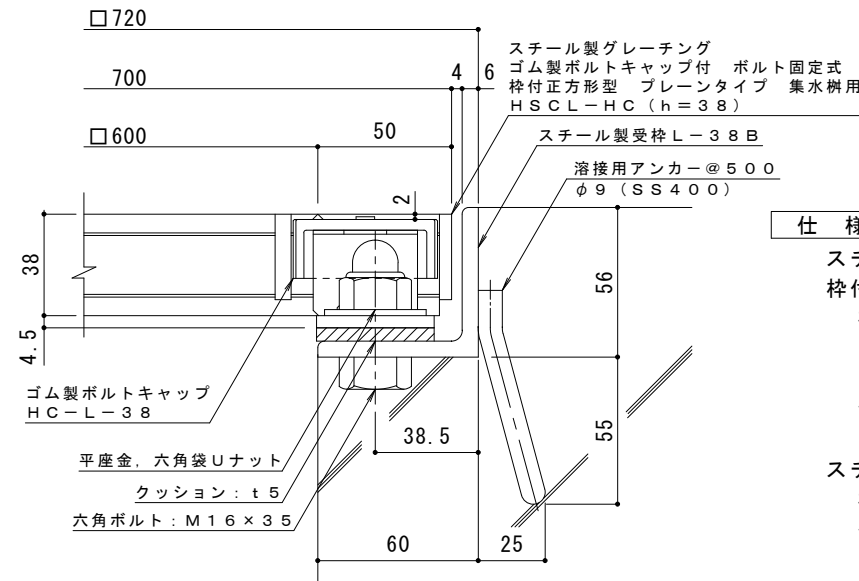


平面詳細図 S = 1 : 10



ボルトキャップHC-L詳細図



断面詳細図 S = 1 : 2

- 仕様** ※適用荷重：T-2
- スチール製グレーチング ゴム製ボルトキャップ付 ボルト固定式
 - 枠付正方形型 プレーンタイプ 集水柵用 HSC-L-HC 6638
 - 材質：メインバー I-38 @30 (SS400)
 - クロスバー □6 @100 (SS400)
 - エンドプレート FB4.5×32 (SS400)
 - 処理：溶融亜鉛めっき
 - スチール製受枠 L-38B (四方枠)
 - 材質：SS400
 - 処理：樹脂系塗装

訂	年・月・日	内	容	製図	検図	備考	工事名称	製図	検図	作成年月日	カネノウ株式会社 2RG93958
正	・						図面名称	平野里果	樋口佳平	縮尺	
	・						スチール製グレーチング ゴム製ボルトキャップ付 ボルト固定式 枠付正方形型 プレーンタイプ 集水柵用 HSC-L-HC 6638-b			図示	