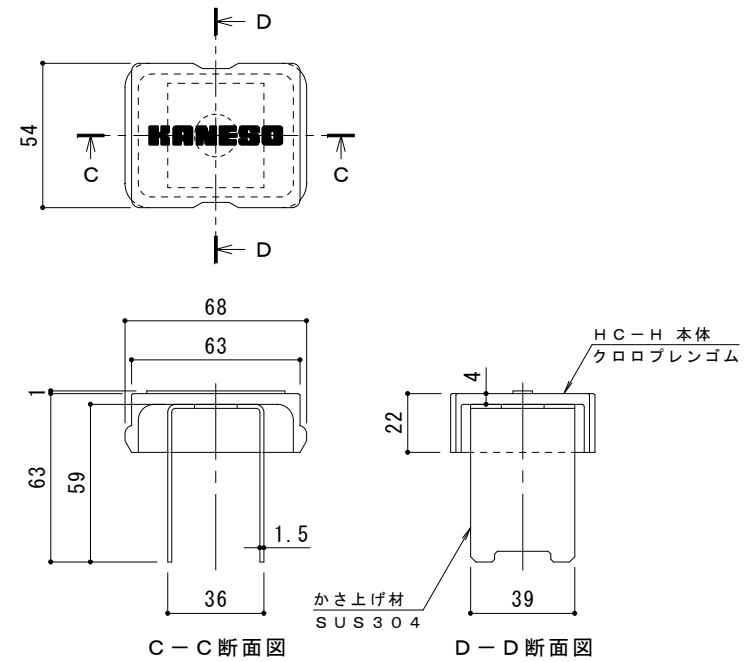
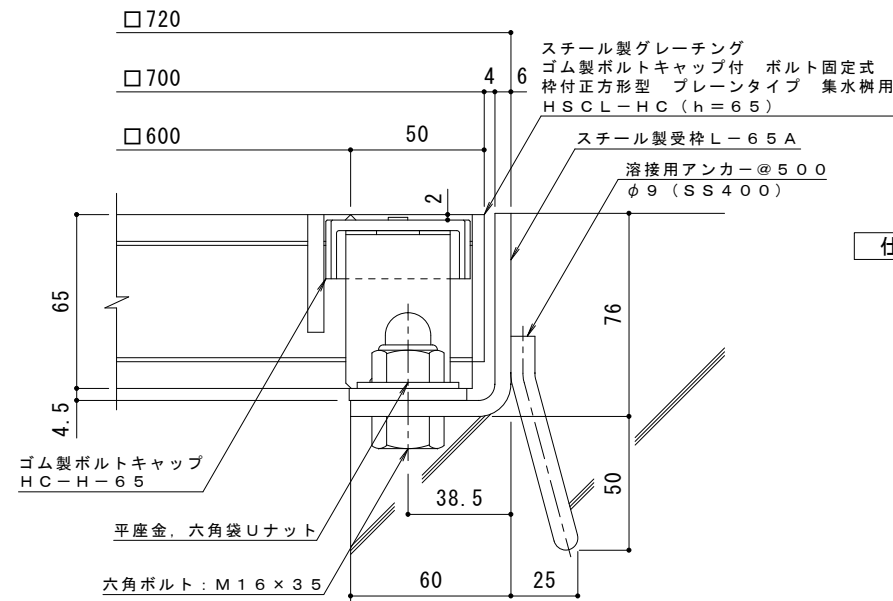


平面詳細図 S = 1 : 10



ボルトキャップHC-H詳細図



断面詳細図 S = 1 : 2

仕様 ※適用荷重: T-20
 鋼製グレーチング ゴム製ボルトキャップ付 ボルト固定式
 枠付正方形型 プレーンタイプ 集水樹用 HSC L-HC 6665
 材質: メインバー I-65 @35.3 (SS400)
 クロスバー □8 @100 (SS400)
 エンドプレート FB4.5×55 (SS400)
 処理: 溶融亜鉛めっき
 鋼製受枠 L-65A (四方枠)
 材質: SPHC
 処理: 樹脂系塗装

訂	年・月・日	内	容	製	図	検	図	備	考	工事名称	製	図	検	図	作	成	年	月	日	カネノウ株式会社		
正	・									図面名称	平	野	里	果	樋	口	佳	平	縮		尺	2RG93923
	・									鋼製グレーチング ゴム製ボルトキャップ付 ボルト固定式 枠付正方形型 プレーンタイプ 集水樹用 HSC L-HC 6665-a											図	