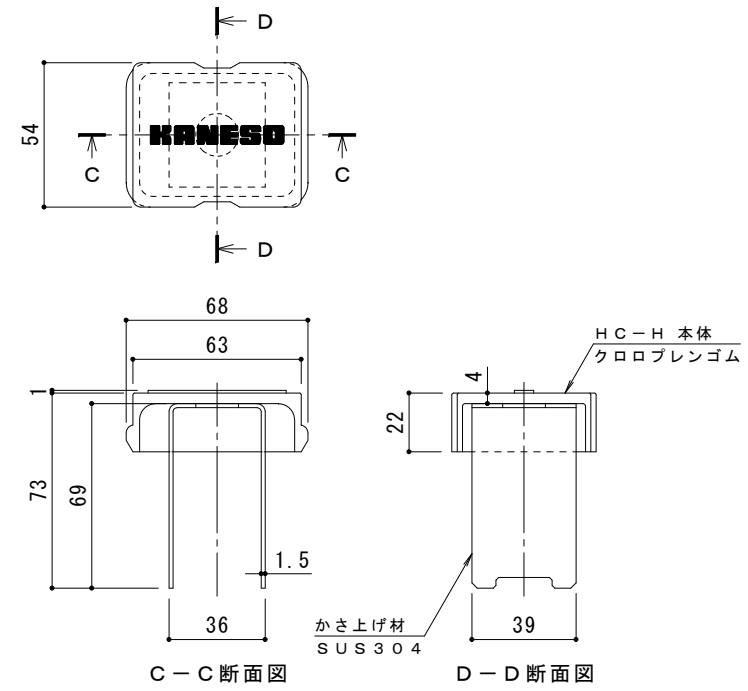
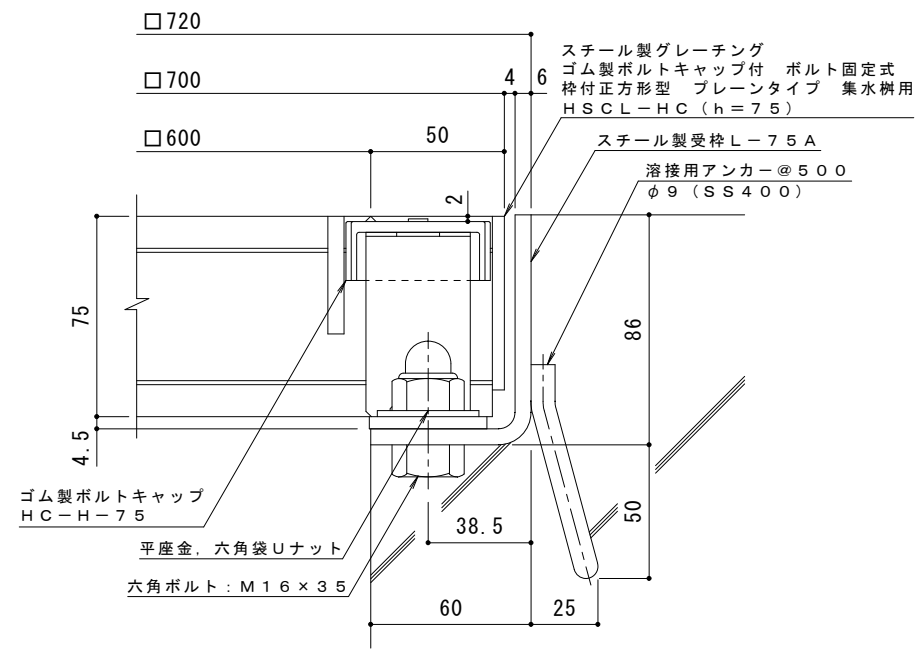


平面詳細図 S = 1 : 10



ボルトキャップHC-H詳細図



断面詳細図 S = 1 : 2

- 仕様** ※適用荷重：T-25
- スチール製グレーチング ゴム製ボルトキャップ付 ボルト固定式 枠付正方形型 プレーンタイプ 集水樹用 HSC L-HC 6675
  - 材質：メインバー I-75 @35.3 (SS400)
  - クロスバー □8 @100 (SS400)
  - エンドプレート FB4.5×65 (SS400)
  - 処理：溶融亜鉛めっき
  - スチール製受枠 L-75A (四方枠)
  - 材質：SPHC
  - 処理：樹脂系塗装

訂	年・月・日	内	容	製	図	検	図	備	考	工事名称	製	図	検	図	作	成	年	月	日	カネノウ株式会社	
正	・									図面名称	平	野	里	果	樋	口	佳	平	図		示