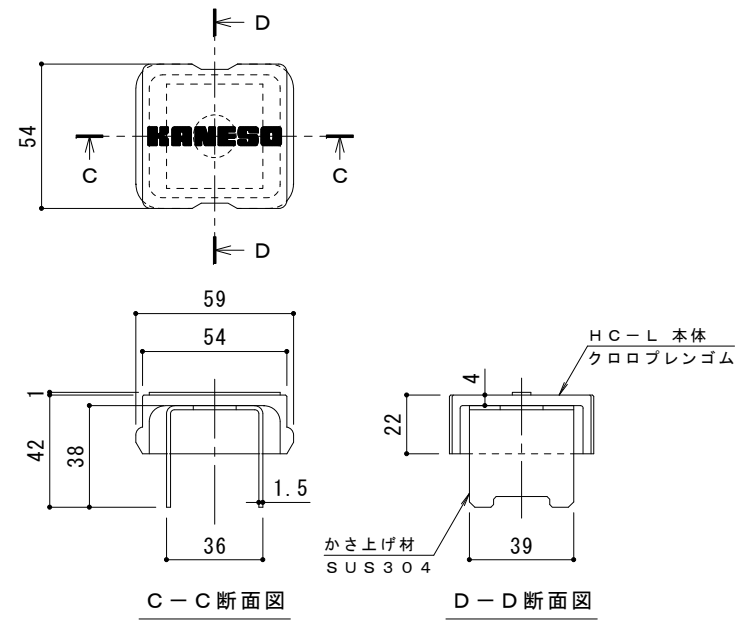
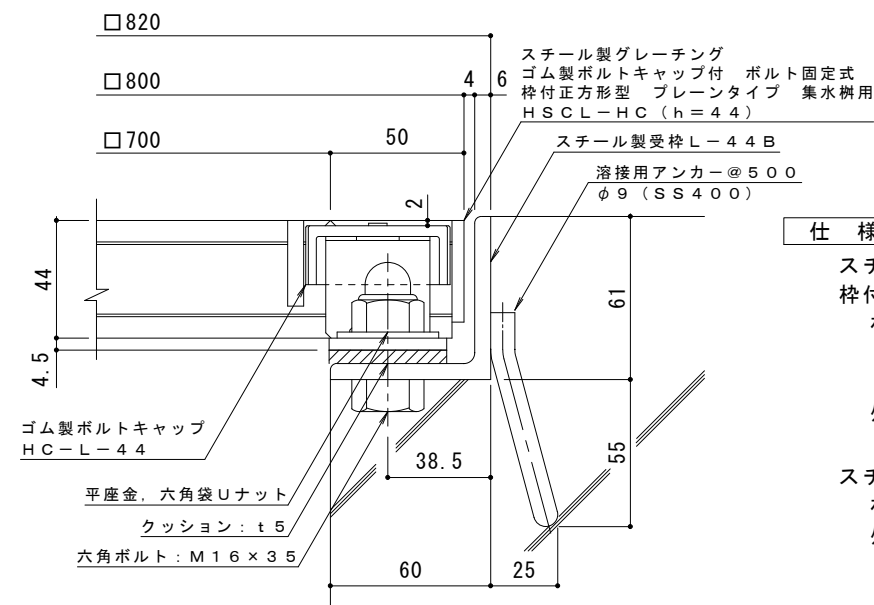


平面詳細図 S = 1 : 10



ボルトキャップHC-L詳細図



断面詳細図 S = 1 : 2

**仕様** ※適用荷重：T-2  
 スチール製グレーチング ゴム製ボルトキャップ付 ボルト固定式  
 枠付正方形型 プレーンタイプ 集水樹用 HSC-L-HC 7744  
 材質：メインバー I-44 @30 (SS400)  
 クロスバー □6 @100 (SS400)  
 エンドプレート FB4.5×38 (SS400)  
 処理：溶融亜鉛めっき

スチール製受枠 L-44B (四方枠)  
 材質：SS400  
 処理：樹脂系塗装

訂	年・月・日	内	容	製	図	検	図	備	考	工事名称	製	図	検	図	作	成	年	月	日	カネノウ株式会社					
正	・	・	・	・	・	・	・	・	・	図面名称	平	野	里	果	樋	口	佳	平	縮		尺	図	示	図	番