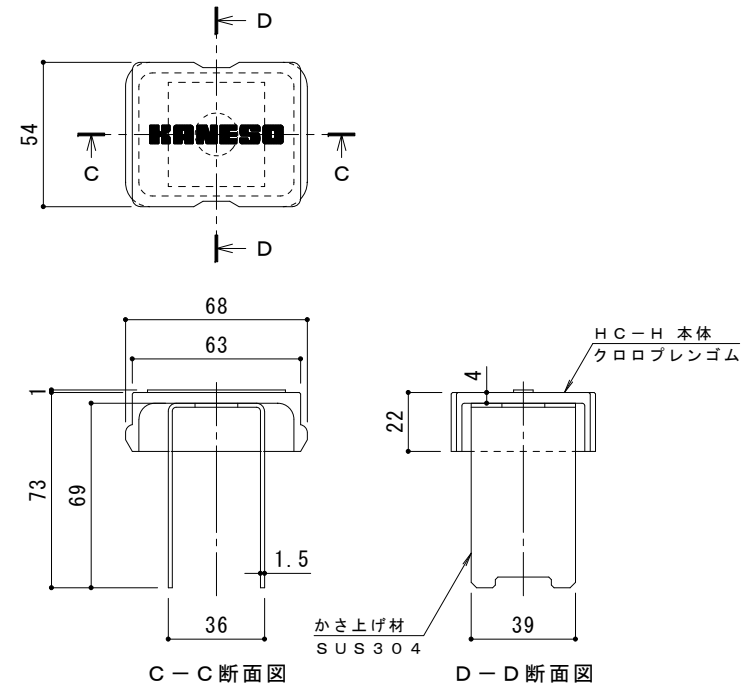
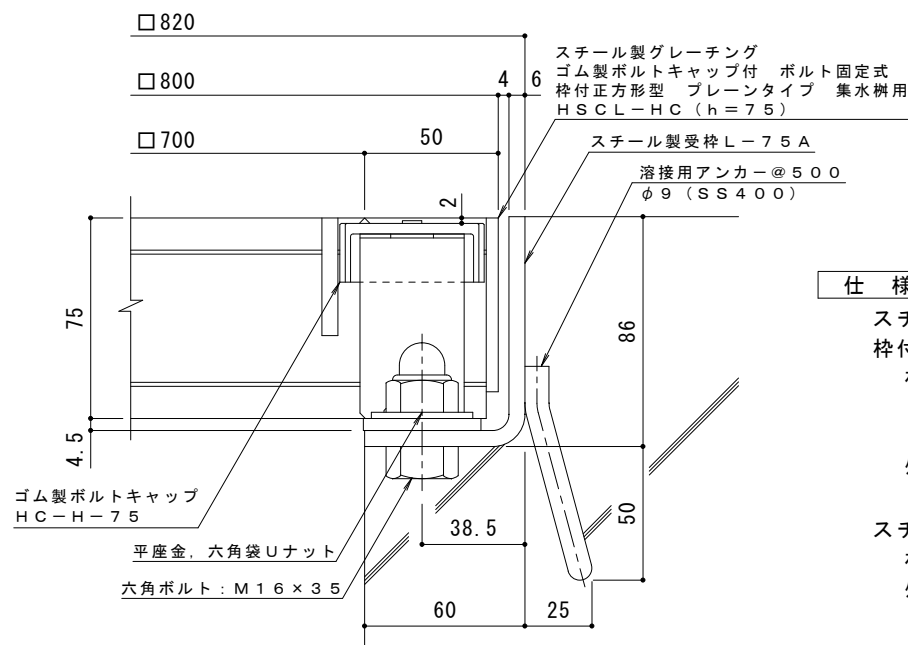


平面詳細図 S = 1 : 10



ボルトキャップHC-H詳細図



断面詳細図 S = 1 : 2

仕様 ※適用荷重：T-20

鋼製グレーチング ゴム製ボルトキャップ付 ボルト固定式
 枠付正方形型 プレーンタイプ 集水樹用 HSC L-HC 7775
 材質：メインバー I-75 @35.3 (SS400)
 クロスバー □8 @100 (SS400)
 エンドプレート FB4.5 x 65 (SS400)
 処理：溶融亜鉛めっき

鋼製受枠 L-75A (四方枠)
 材質：SPHC
 処理：樹脂系塗装

| | | | | | | | | | | | | | | | | | | | | | |
|---|-------|---|---|---|---|---|---|---|---|---|---|---|---|---|---|---|---|---|---|----------|---|
| 訂 | 年・月・日 | 内 | 容 | 製 | 図 | 検 | 図 | 備 | 考 | 工事名称 | 製 | 図 | 検 | 図 | 作 | 成 | 年 | 月 | 日 | カネノウ株式会社 | |
| 正 | ・ | | | | | | | | | 鋼製グレーチング ゴム製ボルトキャップ付 ボルト固定式 枠付正方形型 プレーンタイプ 集水樹用 HSC L-HC 7775-a | 平 | 野 | 里 | 果 | 樋 | 口 | 佳 | 平 | 図 | | 示 |