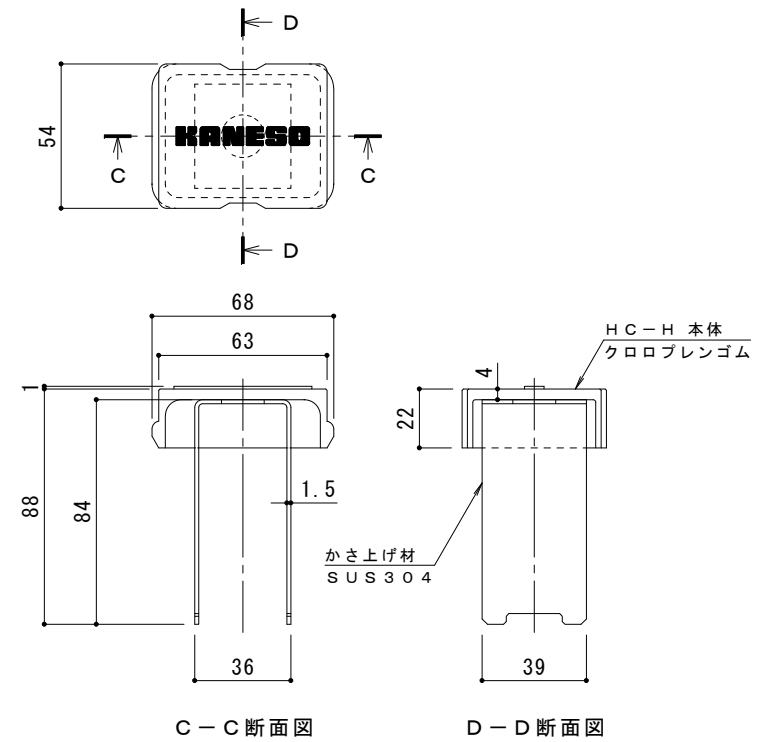
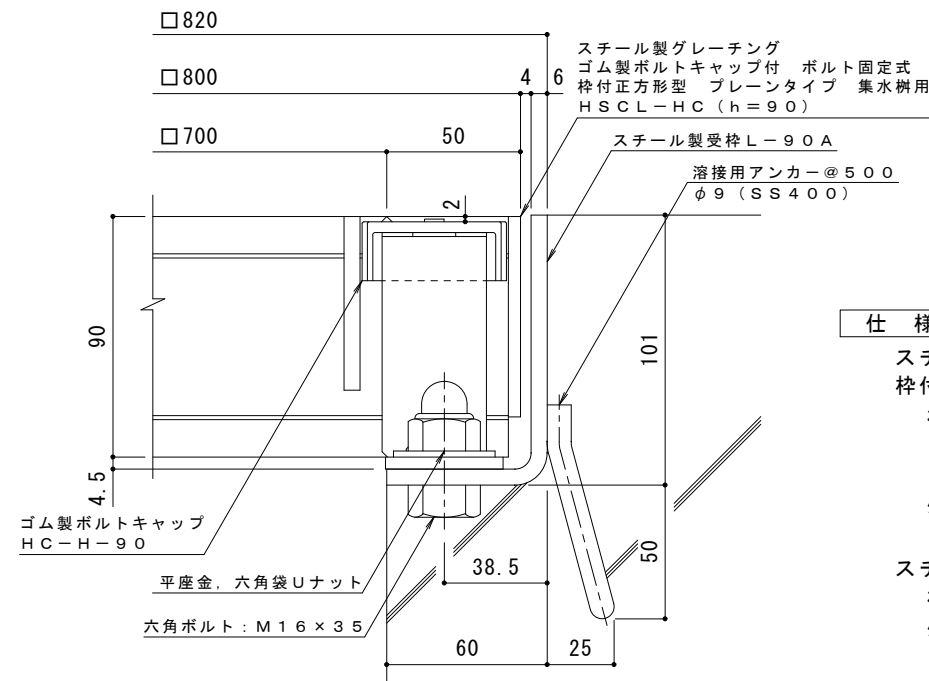


平面詳細図 S = 1 : 10



ボルトキャップH C-H詳細図



断面詳細図 S = 1 : 2

**仕様** ※適用荷重 : T - 2 5  
 鋼製グレーチング ゴム製ボルトキャップ付 ボルト固定式  
 枠付正方形 プレーンタイプ 集水樹用 H S C L - H C 7 7 9 0  
 材質 : メインバー I - 9 0 @ 3 5 . 3 ( S S 4 0 0 )  
 クロスバー □ 8 @ 1 0 0 ( S S 4 0 0 )  
 エンドプレート F B 4 . 5 × 7 5 ( S S 4 0 0 )  
 処理 : 溶融亜鉛めっき  
 鋼製受枠 L - 9 0 A ( 四方枠 )  
 材質 : S P H C  
 処理 : 樹脂系塗装

訂	年・月・日	内	容	製	図	検	図	備	考	工事名称	製	図	検	図	作	成	年	月	日	カネノウ株式会社	
正	・									鋼製グレーチング ゴム製ボルトキャップ付 ボルト固定式 枠付正方形 プレーンタイプ 集水樹用 H S C L - H C 7 7 9 0 - a	平	野	里	果	樋	口	佳	平	図		示