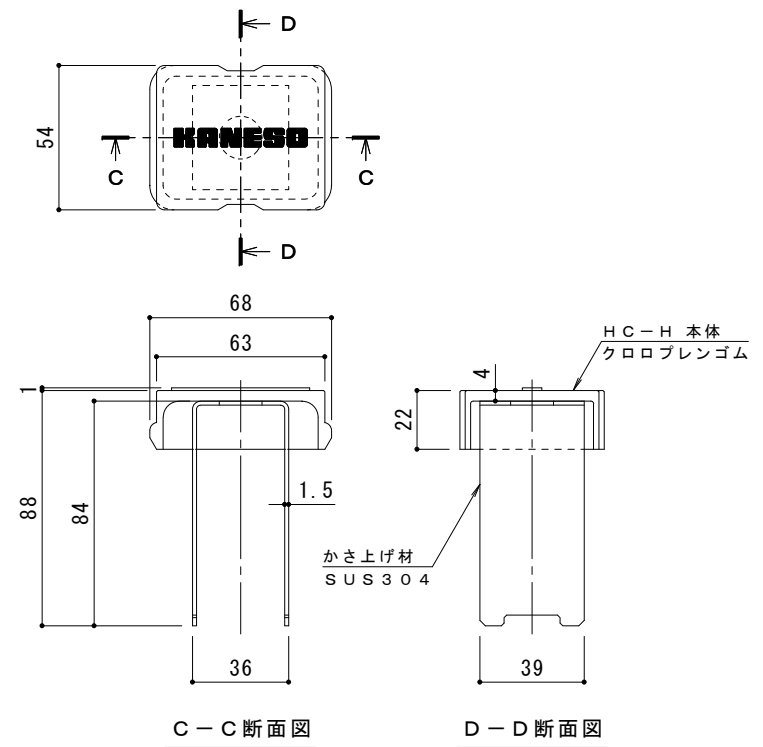
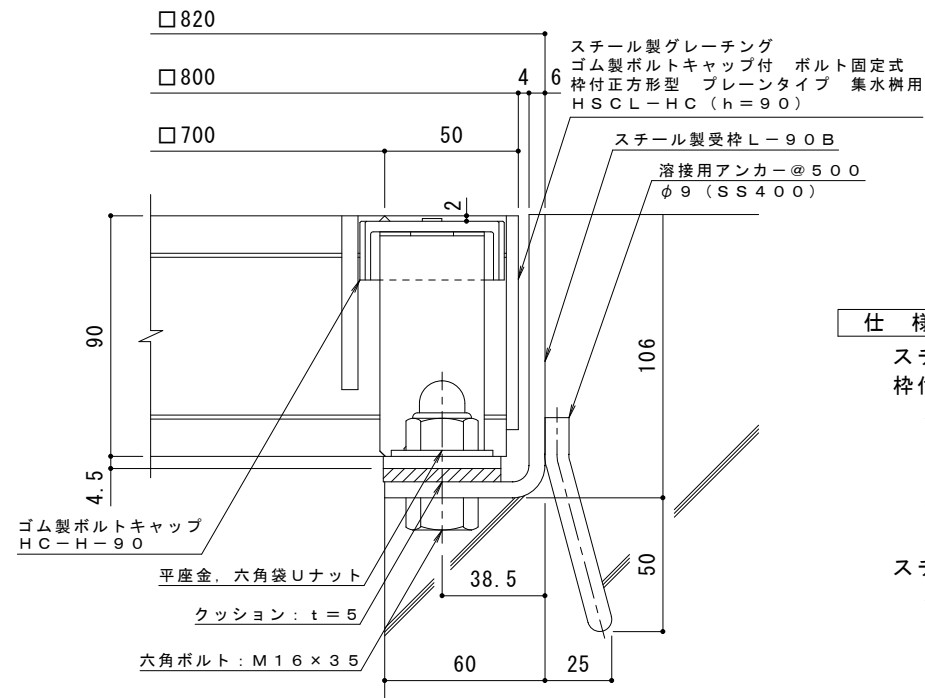


平面詳細図 S = 1 : 10



C-C断面図 D-D断面図

ボルトキャップH C-H詳細図



断面詳細図 S = 1 : 2

**仕様** ※適用荷重：T-25  
 鋼製グレーチング ゴム製ボルトキャップ付 ボルト固定式  
 枠付正方形型 プレーンタイプ 集水樹用 H S C L-H C 7790  
 材質：メインバー 1-90 @35.3 (SS400)  
 クロスバー □8 @100 (SS400)  
 エンドプレート F B 4.5×75 (SS400)  
 処理：溶融亜鉛めっき  
 鋼製受枠 L-90B (四方枠)  
 材質：S P H C  
 処理：樹脂系塗装

訂	年・月・日	内	容	製	図	検	図	備	考	工事名称	製	図	検	図	作	成	年	月	日	カネノウ株式会社	
正	・	・	・	・	・	・	・	・	・	鋼製グレーチング ゴム製ボルトキャップ付 ボルト固定式 枠付正方形型 プレーンタイプ 集水樹用 H S C L-H C 7790-b	平	野	里	果	樋	口	佳	平	図		示
	・	・	・	・	・	・	・	・	・												2 R G 9 3 9 6 5