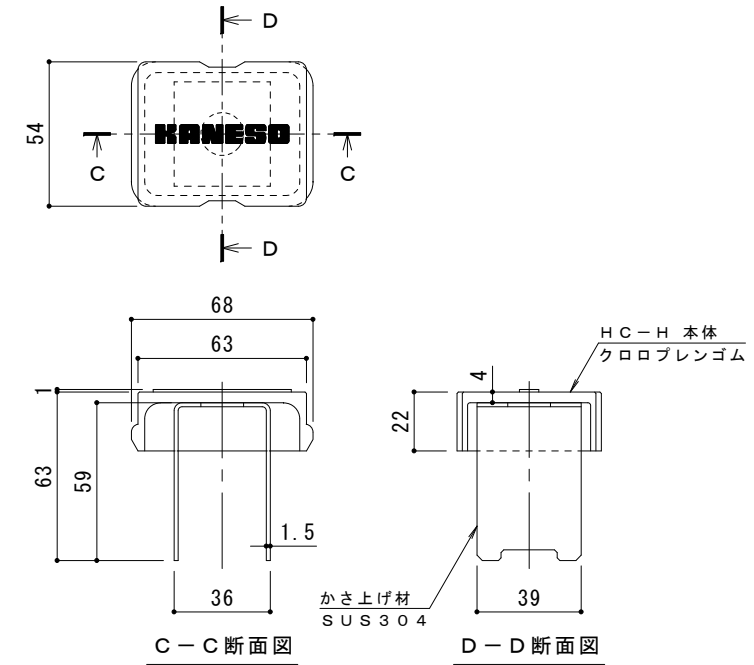
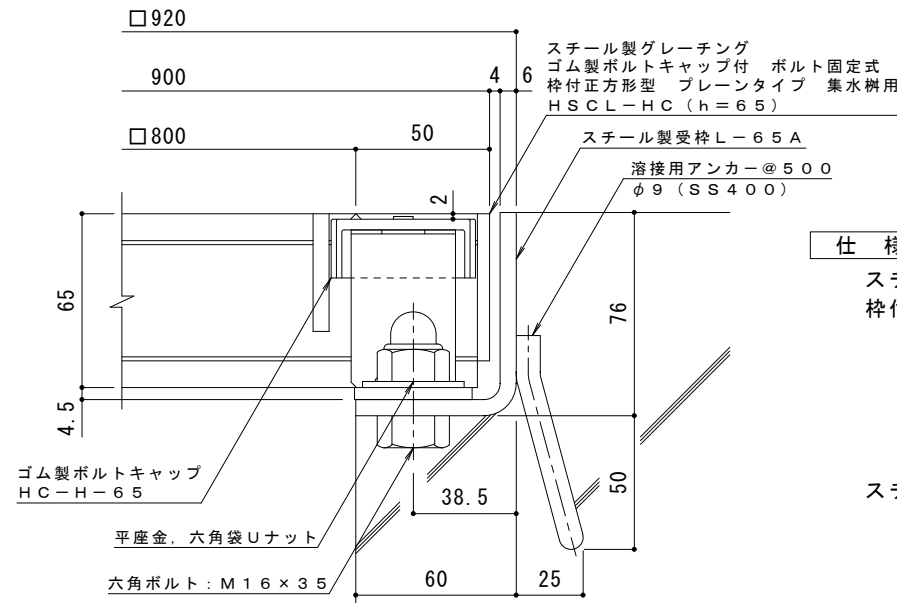


平面詳細図 S = 1 : 10



ボルトキャップHC-H詳細図



断面詳細図 S = 1 : 2

- 仕様** ※適用荷重：T-14, T-6
- スチール製グレーチング ゴム製ボルトキャップ付 ボルト固定式  
 枠付正方形型 プレーンタイプ 集水柵用 HSC L-HC 8865
- 材質：メインバー I-65 @35.3 (SS400)  
 クロスバー □8 @100 (SS400)  
 エンドプレート FB4.5×55 (SS400)
- 処理：溶融亜鉛めっき
- スチール製受枠 L-65A (四方枠)  
 材質：SPHC  
 処理：樹脂系塗装

|        |       |        |        |        |        |   |        |        |                       |                                      |
|--------|-------|--------|--------|--------|--------|---|--------|--------|-----------------------|--------------------------------------|
| 訂<br>正 | 年・月・日 | 内<br>容 | 製<br>図 | 検<br>図 | 備<br>考 | 工事名称  | 製<br>図 | 検<br>図 | 作<br>成<br>年<br>月<br>日 | カ<br>ノ<br>ソ<br>ウ<br>株<br>式<br>会<br>社 |
|        |       |        |        |        |        | 図面名称<br>スチール製グレーチング ゴム製ボルトキャップ付 ボルト固定式 枠付正方形型<br>プレーンタイプ 集水柵用 HSC L-HC 8865-a | 平野里果   | 樋口佳平   | 縮尺<br>図 示             |                                      |