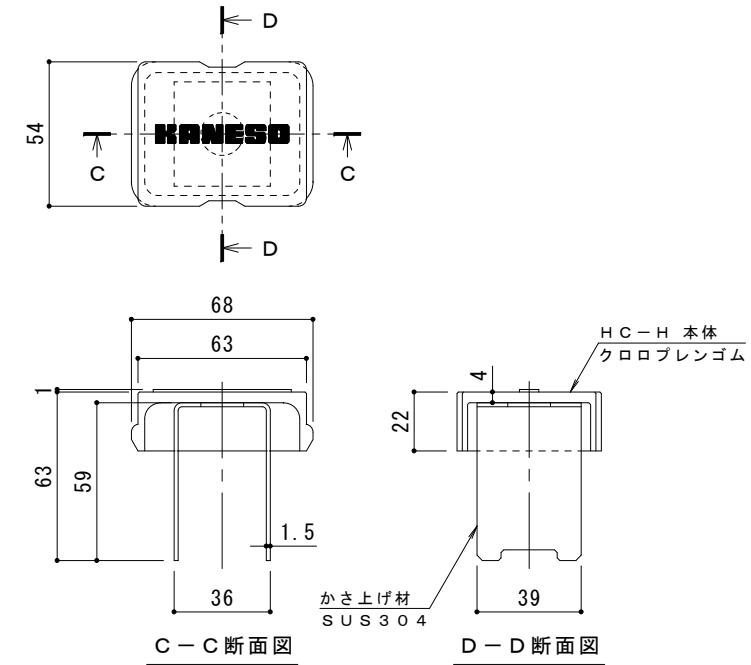
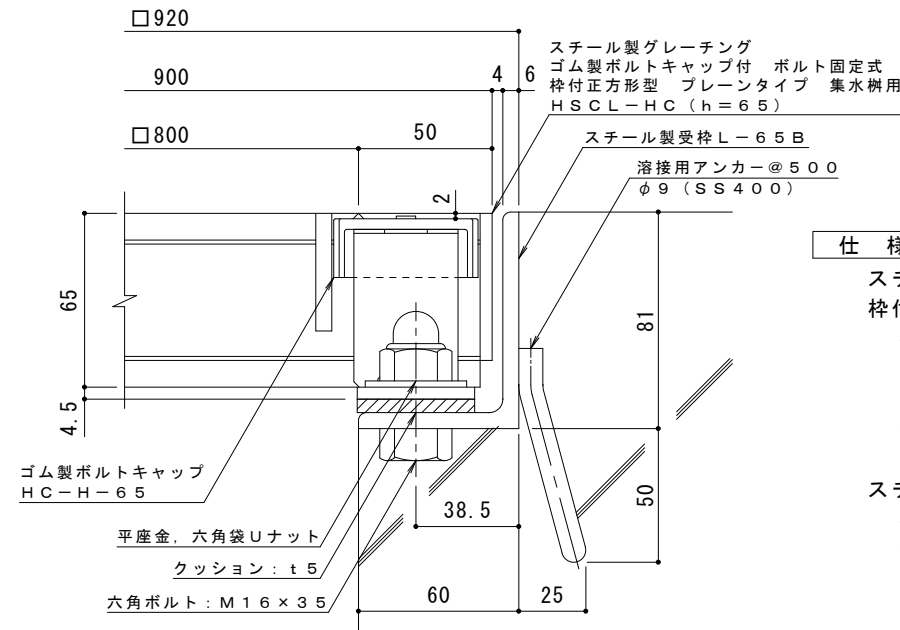


平面詳細図 S = 1 : 10



ボルトキャップHC-H詳細図



断面詳細図 S = 1 : 2

仕様 ※適用荷重: T-14, T-6
 スチール製グレーチング ゴム製ボルトキャップ付 ボルト固定式
 枠付正方形型 プレーンタイプ 集水柵用 H S C L - H C 8 8 6 5
 材質: メインバー I-65 @35.3 (SS400)
 クロスバー □8 @100 (SS400)
 エンドプレート F B 4.5 x 55 (SS400)
 処理: 溶融亜鉛めっき

スチール製受枠 L-65B (四方枠)
 材質: S P H C
 処理: 樹脂系塗装

訂正	年・月・日	内 容	製 図	検 図	備 考	工事名称	製 図	検 図	作成年月日	カネノウ株式会社 2 R G 9 3 9 6 7
						図面名称 スチール製グレーチング ゴム製ボルトキャップ付 ボルト固定式 枠付正方形型 プレーンタイプ 集水柵用 H S C L - H C 8 8 6 5 - b	平野里果	樋口佳平	縮尺 図 示	