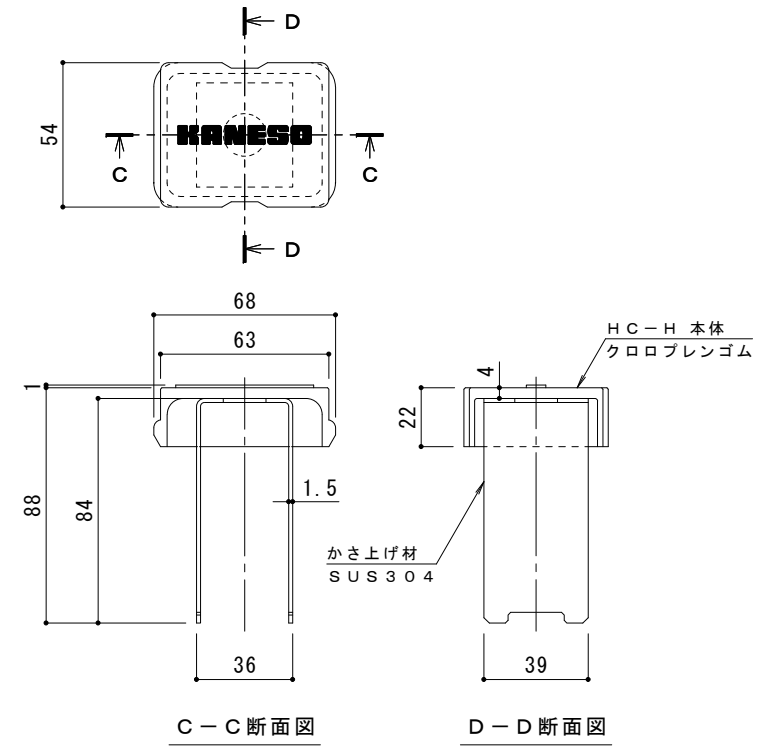
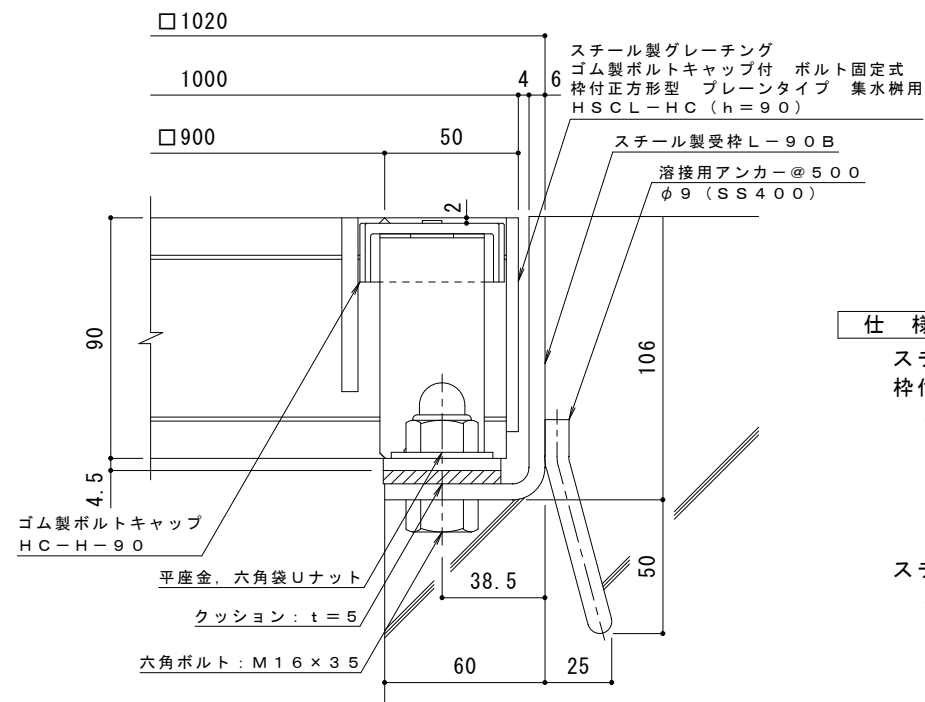


平面詳細図 S = 1 : 10



C-C断面図 D-D断面図

ボルトキャップH C-H詳細図



断面詳細図 S = 1 : 2

仕様 ※適用荷重: T-25, T-20
 鋼製グレーチング ゴム製ボルトキャップ付 ボルト固定式
 枠付正方形型 プレーンタイプ 集水樹用 H S C L - H C 9 9 9 0
 材質: メインバー 1-90 @35.3 (SS400)
 クロスバー □8 @100 (SS400)
 エンドプレート FB4.5×75 (SS400)
 処理: 溶融亜鉛めっき
 鋼製受枠 L-90B (四方枠)
 材質: SPHC
 処理: 樹脂系塗装

訂	年・月・日	内	容	製	図	検	図	備	考	工事名称	製	図	検	図	作	成	年	月	日	カネノウ株式会社		
正	・									図面名称	平	野	里	果	樋	口	佳	平	図		示	2 R G 9 3 9 7 2
	・									鋼製グレーチング ゴム製ボルトキャップ付 ボルト固定式 枠付正方形型 プレーンタイプ 集水樹用 H S C L - H C 9 9 9 0 - b	尺											