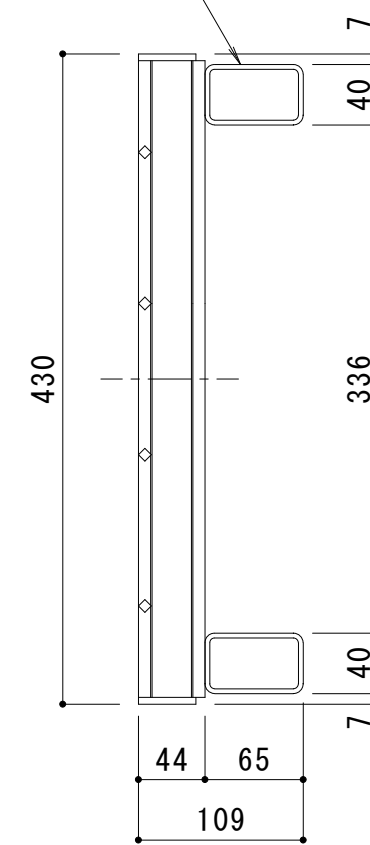


かさ上げ材 : □65×40×3.2  
(L=475)



仕様 ※適用荷重 : T-14

スチール製グレーチング かさあげ型 プレーンタイプ  
国土交通省型側溝用 HSY-K 4344A

材質 : SS400+STKR400

処理 : 溶融亜鉛めっき

定尺 : 485

訂 正	年・月・日	内	容	製	図	検	図	工事名称	製	図	検	図	作成年月日	<b>カネノウ株式会社</b> 図番 <b>3RG28001</b>
	・							図面名称	大	濱	渡	巖	縮尺	
	・							スチール製グレーチング かさあげ型 プレーンタイプ 国土交通省型側溝用 HSY-K 4344A	・				1 : 5	