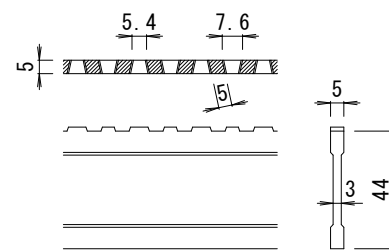
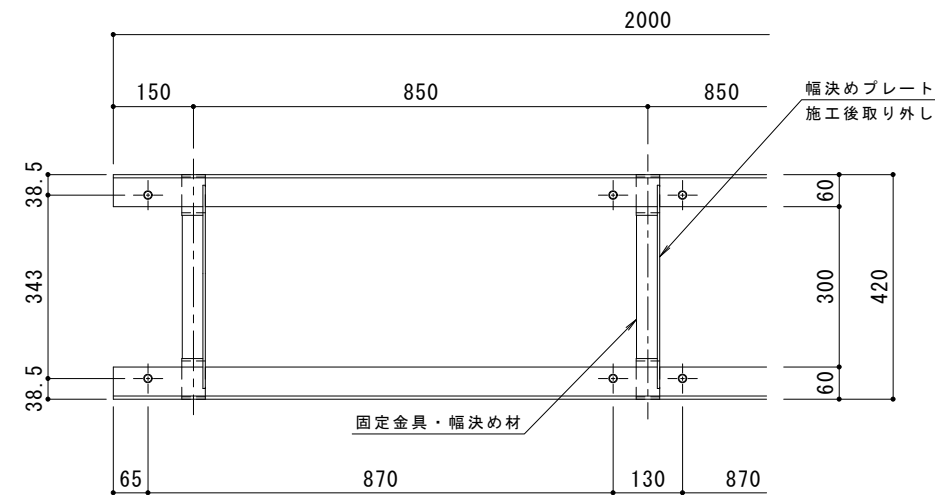


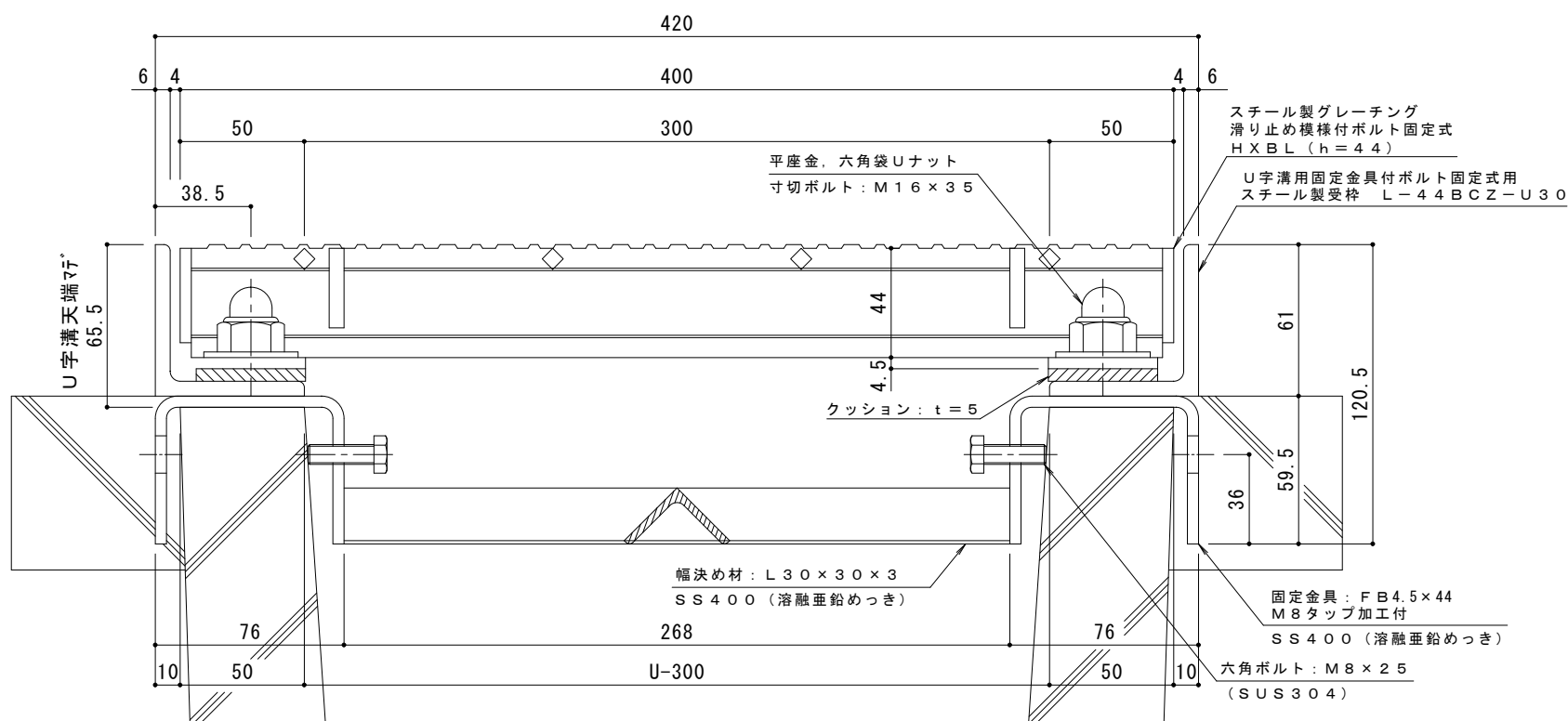
平面詳細図 S = 1 : 10



DI-44 バー形状詳細 S = 1 : 2



受枠平面図 S = 1 : 10



断面詳細図 S = 1 : 2

受枠施工時の注意事項
 U字溝上端部と受枠下部とのすきまはモルタル等で埋めて下さい。
 固定金具は必ずコンクリート等で固定して下さい。
 固定金具に溶接された幅決め材 L30 x 30 x 3は施工後も取り外さないで下さい。

- 仕様** ※適用荷重: T-14
- スチール製グレーチング ボルト固定式 滑り止め模様付 側溝用 HXBL 84044
 - 材質: メインバー DI-44@30 (SS400)
 - クロスバー □6 @100 (SS400)
 - エンドプレート FB4.5 x 38 (SS400)
 - 処理: 溶融亜鉛めっき
 - 定尺: 995
 - U字溝用固定金具付ボルト固定式用
 - スチール製受枠 L-44BCZ-U30
 - 材質: SS400
 - 処理: 溶融亜鉛めっき
 - 定尺: 2000

訂正	年・月・日	内容	製図	検図	備考	工事名称	製図	検図	作成年月日	カネソウ株式会社 2RG95278
						図面名称 スチール製グレーチング ボルト固定式 滑り止め模様付 側溝用 HXBL 84044 U字溝用固定金具付ボルト固定式用スチール製受枠 L-44BCZ-U30	真鍋有紀	星野和彦	縮尺 図示	