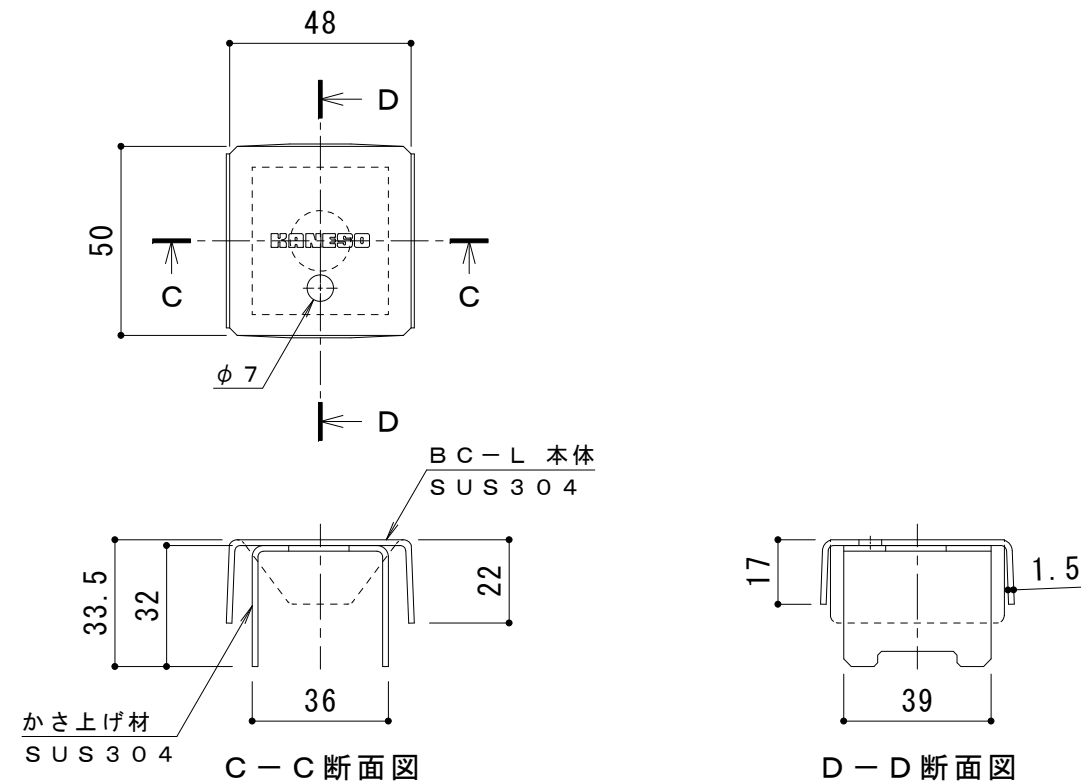
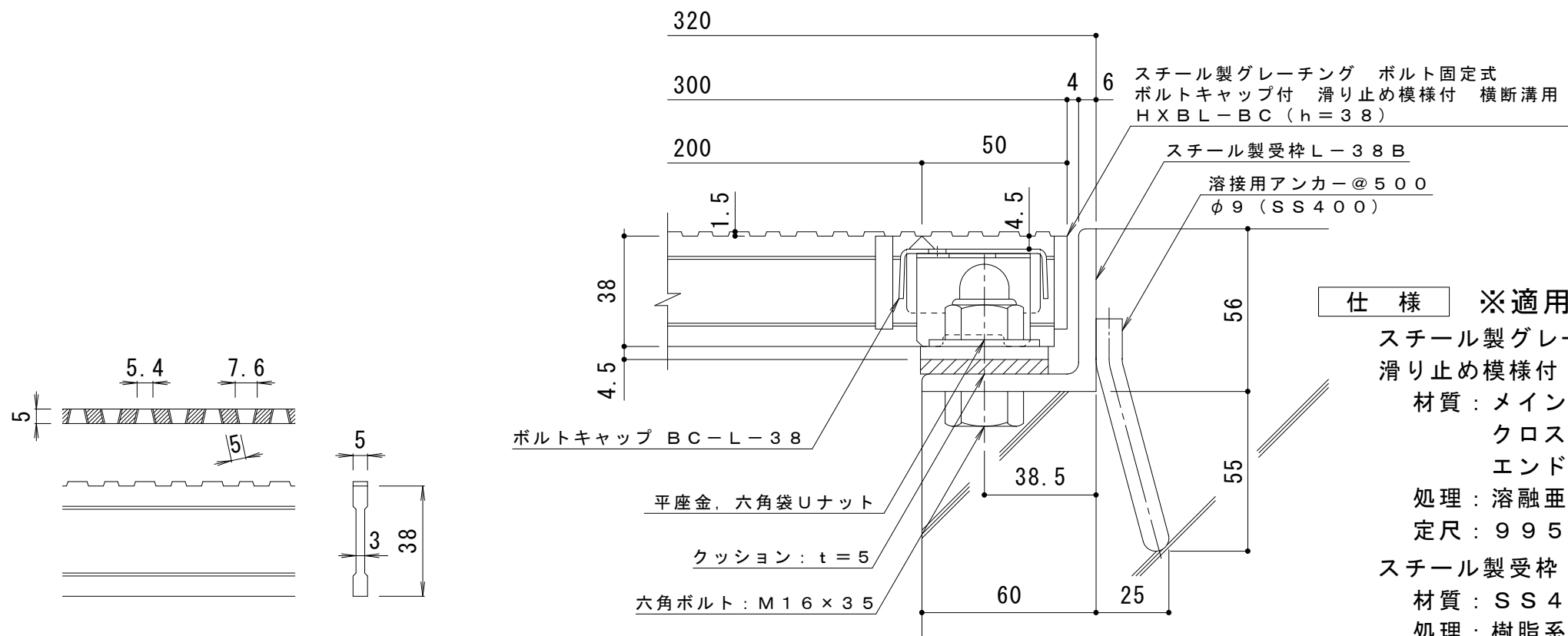


平面詳細図 S = 1 : 10



ボルトキャップBC-L詳細図



仕様 ※適用荷重：T-20
 スチール製グレーチング ボルト固定式 ボルトキャップ付
 滑り止め模様付 横断溝用 HXBL-BC 83038
 材質：メインバー DI-38@30 (SS400)
 クロスバー □6 @100 (SS400)
 エンドプレート FB4.5×32 (SS400)
 処理：溶融亜鉛めっき
 定尺：995
 スチール製受枠 L-38B
 材質：SS400
 処理：樹脂系塗装
 定尺：2000

DI-38 バー形状詳細 S = 1 : 2

断面詳細図 S = 1 : 2

訂正	年・月・日	内容	製図	検図	工事名称	製図	検図	作成年月日	カネソウ株式会社 3RG91994
	・				図面名称 スチール製グレーチング ボルト固定式 ボルトキャップ付 滑り止め模様付 横断溝用 HXBL-BC 83038+L-38B	酒井ひと美	星野和彦	縮尺 図示	