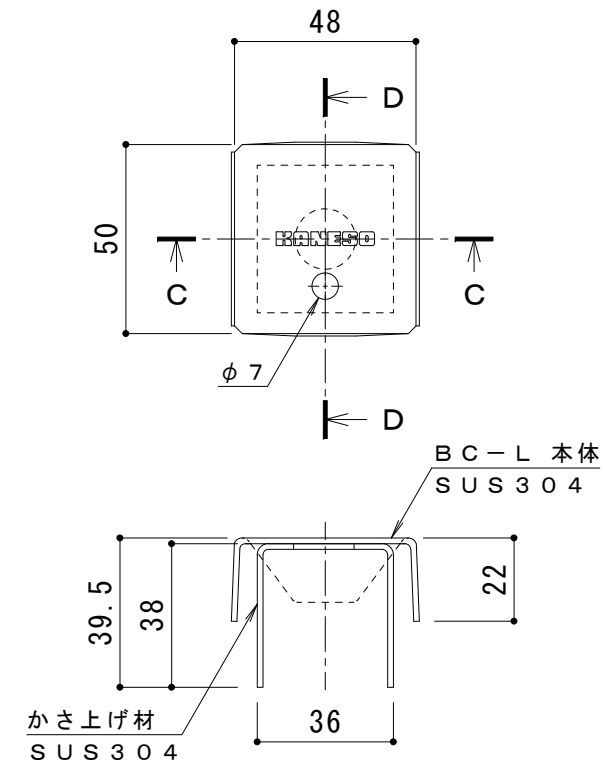


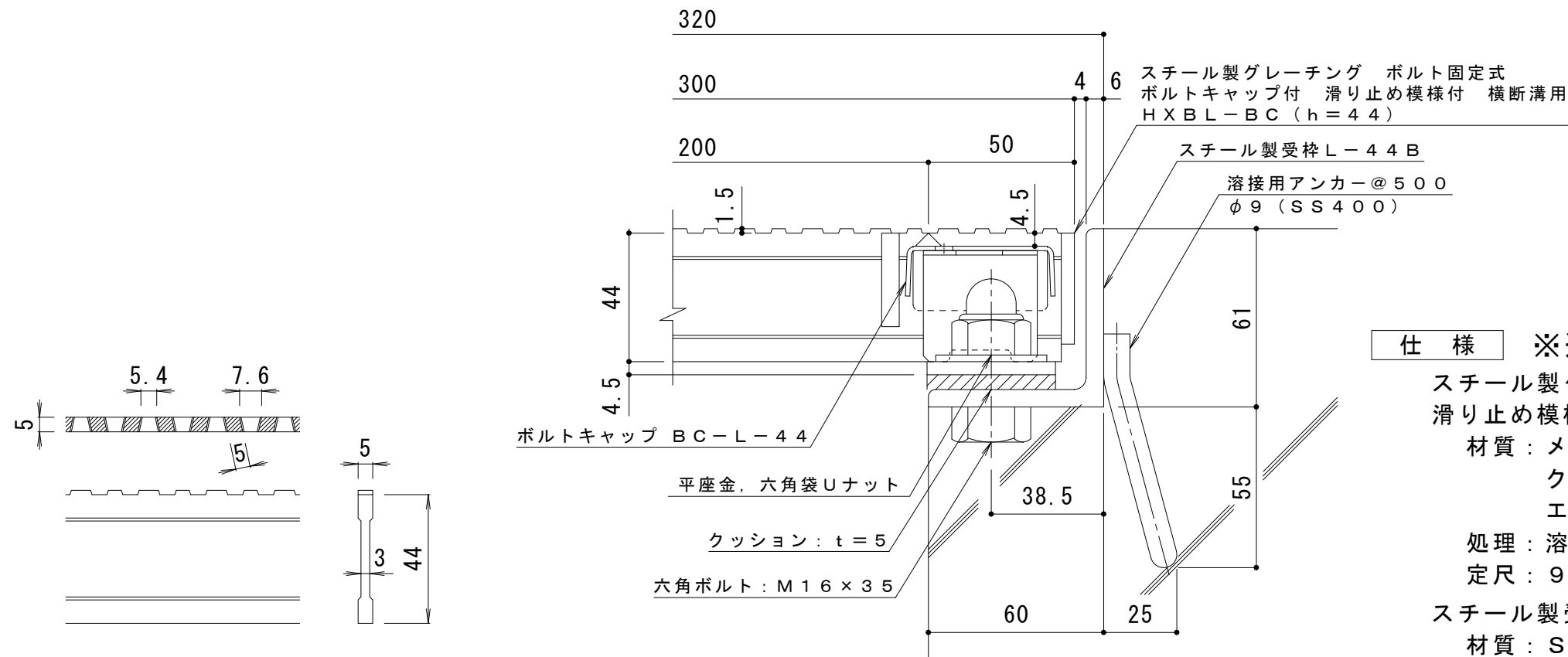
平面詳細図 S = 1 : 10



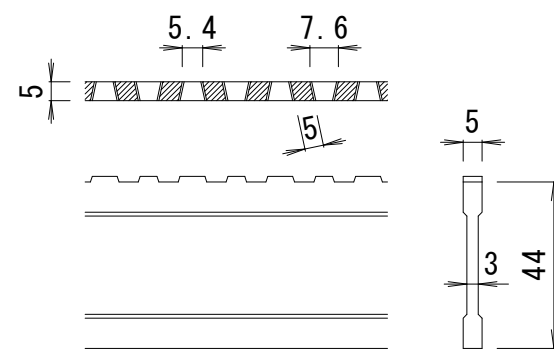
C-C断面図

D-D断面図

ボルトキャップBC-L詳細図



断面詳細図 S = 1 : 2



DI-44 バー形状詳細 S = 1 : 2

**仕様 ※適用荷重：T-25**

スチール製グレーチング ボルト固定式 ボルトキャップ付  
滑り止め模様付 横断溝用 HXL-BC 83044

材質：メインバー DI-44@30 (SS400)  
クロスバー □6 @100 (SS400)  
エンドプレート FB4.5×38 (SS400)

処理：溶融亜鉛めっき

定尺：995

スチール製受枠 L-44B

材質：SS400

処理：樹脂系塗装

定尺：2000

訂正	年・月・日	内容	製図	検図	工事名称	製図	検図	作成年月日	カネソウ株式会社
	・				図面名称 スチール製グレーチング ボルト固定式 ボルトキャップ付 滑り止め模様付 横断溝用 HXL-BC 83044+L-44B	真鍋有紀	星野和彦	縮尺 図示	