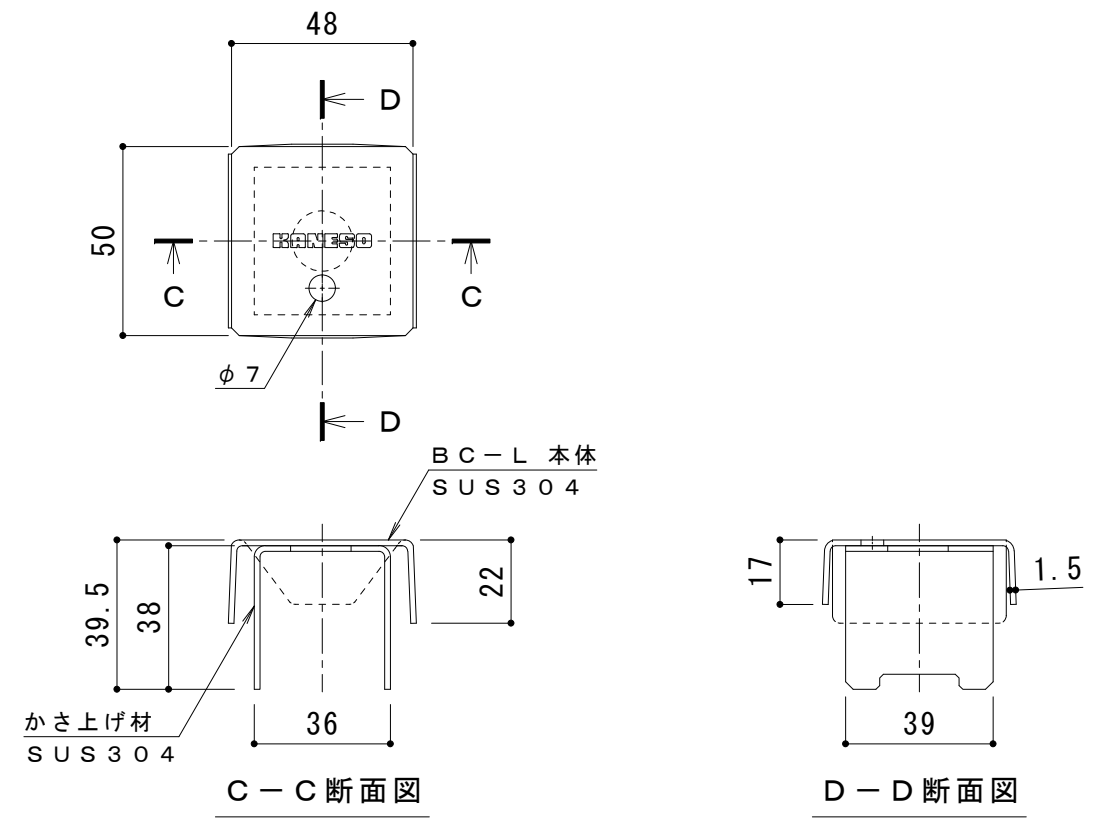
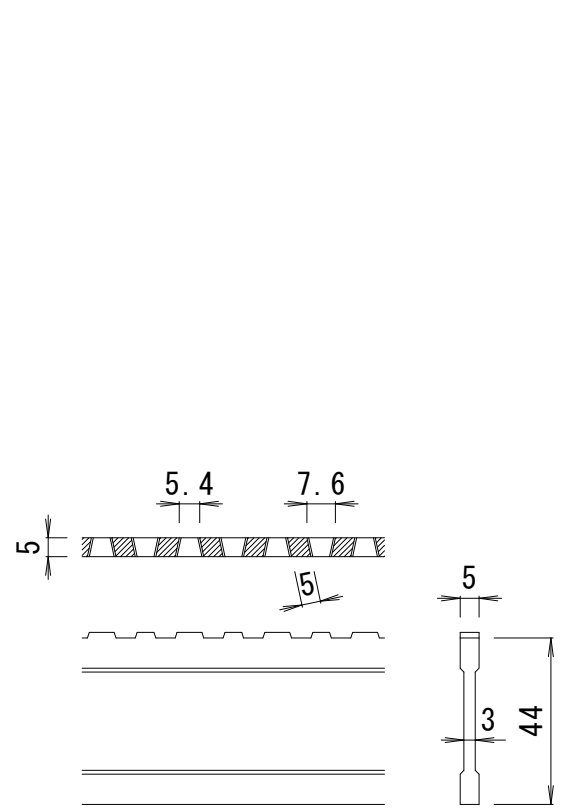


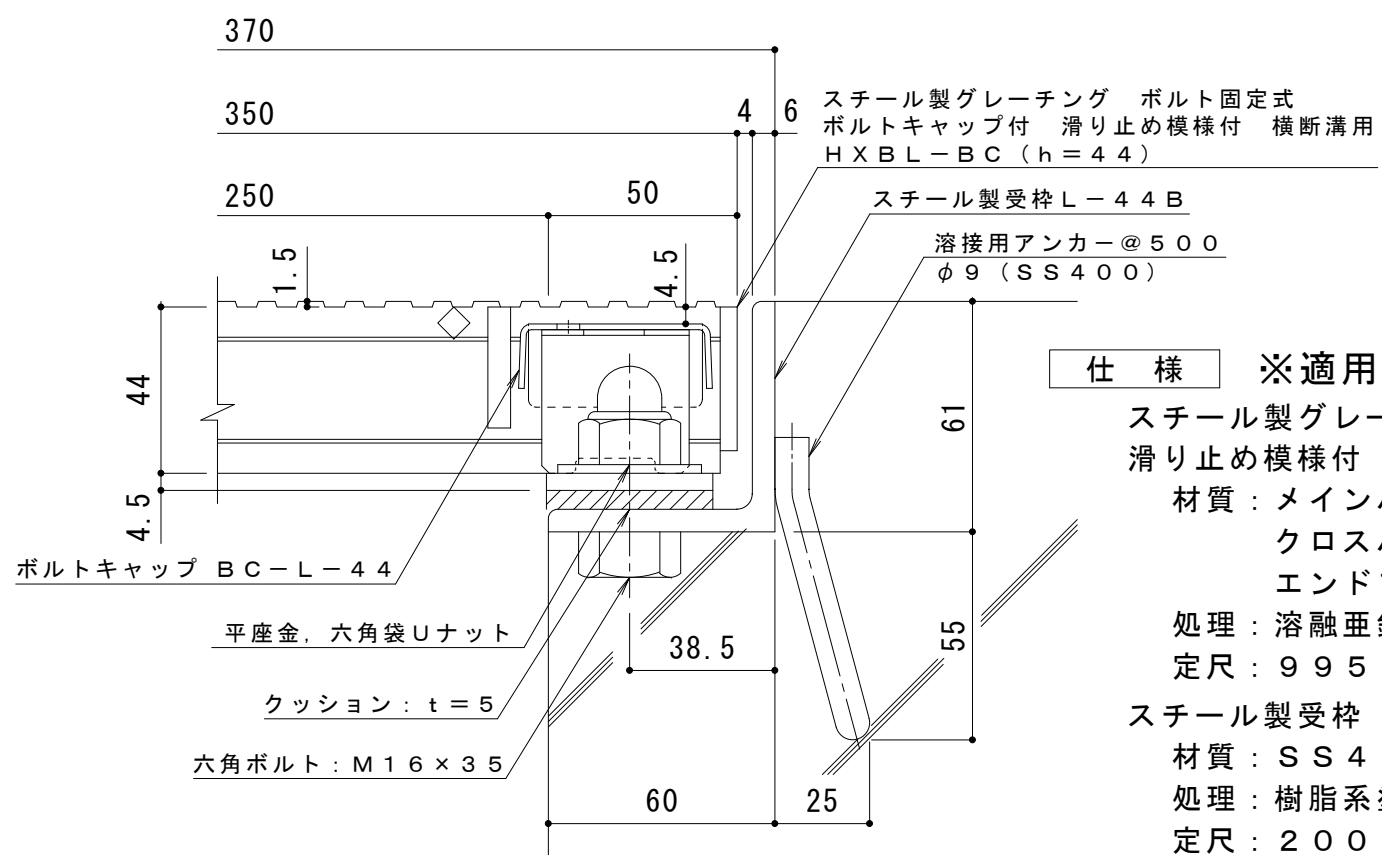
平面詳細図 S = 1 : 1 0



ボルトキャップBC-L詳細図



DI-44 バー形状詳細 S = 1 : 2



断面詳細図 S = 1 : 2

**仕様 ※適用荷重：T-20**  
 スチール製グレーチング ボルト固定式 ボルトキャップ付  
 滑り止め模様付 横断溝用 HXL-BC 83544  
 材質：メインバー DI-44@30 (SS400)  
 クロスバー □6 @100 (SS400)  
 エンドプレート FB4.5×38 (SS400)  
 処理：熔融亜鉛めっき  
 定尺：995  
 スチール製受枠 L-44B  
 材質：SS400  
 処理：樹脂系塗装  
 定尺：2000

訂正	年・月・日	内容	製図	検図	工事名称	製図	検図	作成年月日	<b>カネソウ株式会社</b> 縮尺 図示 図番 3RG92657
					鋼面名称 スチール製グレーチング ボルト固定式 ボルトキャップ付 滑り止め模様付 横断溝用 HXL-BC 83544+L-44B	真鍋有紀	星野和彦		