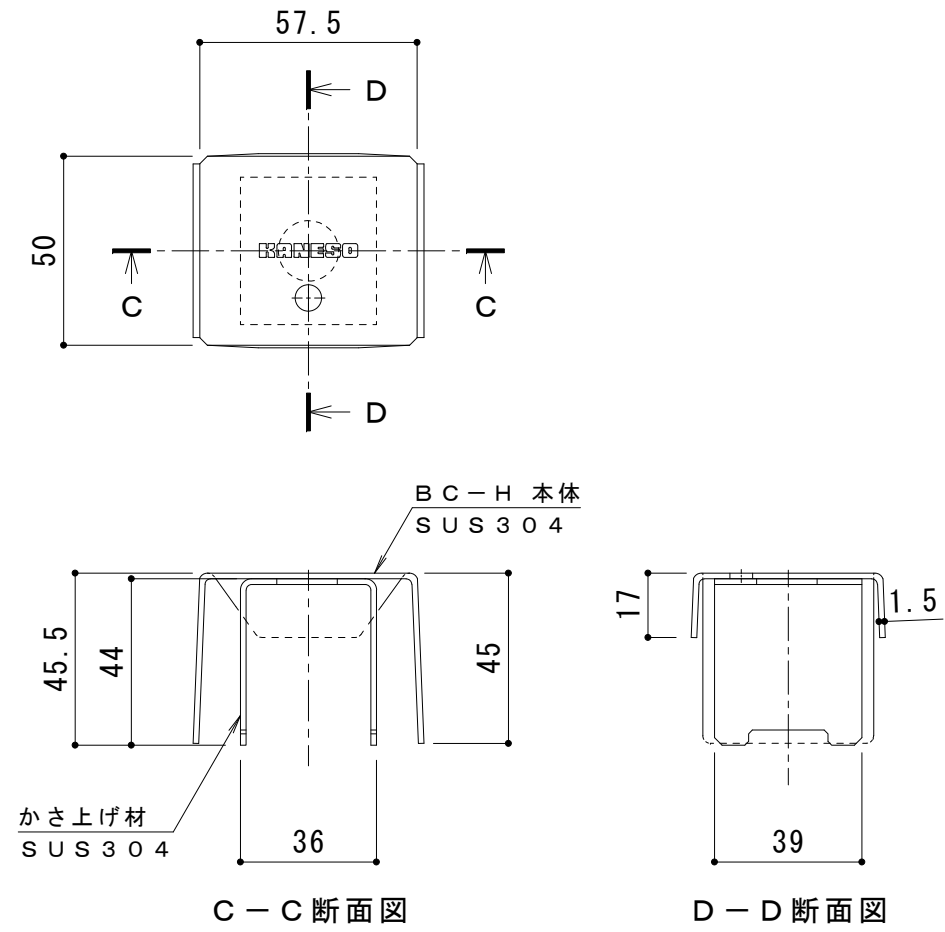
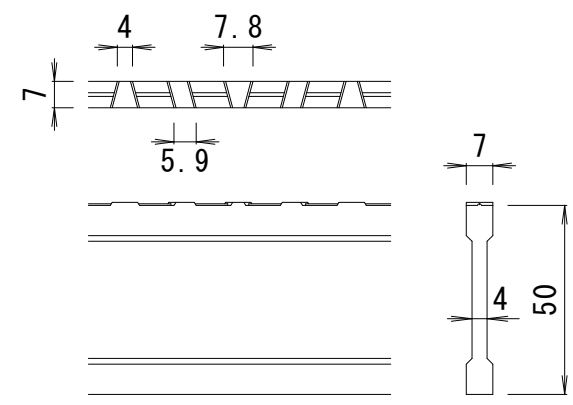


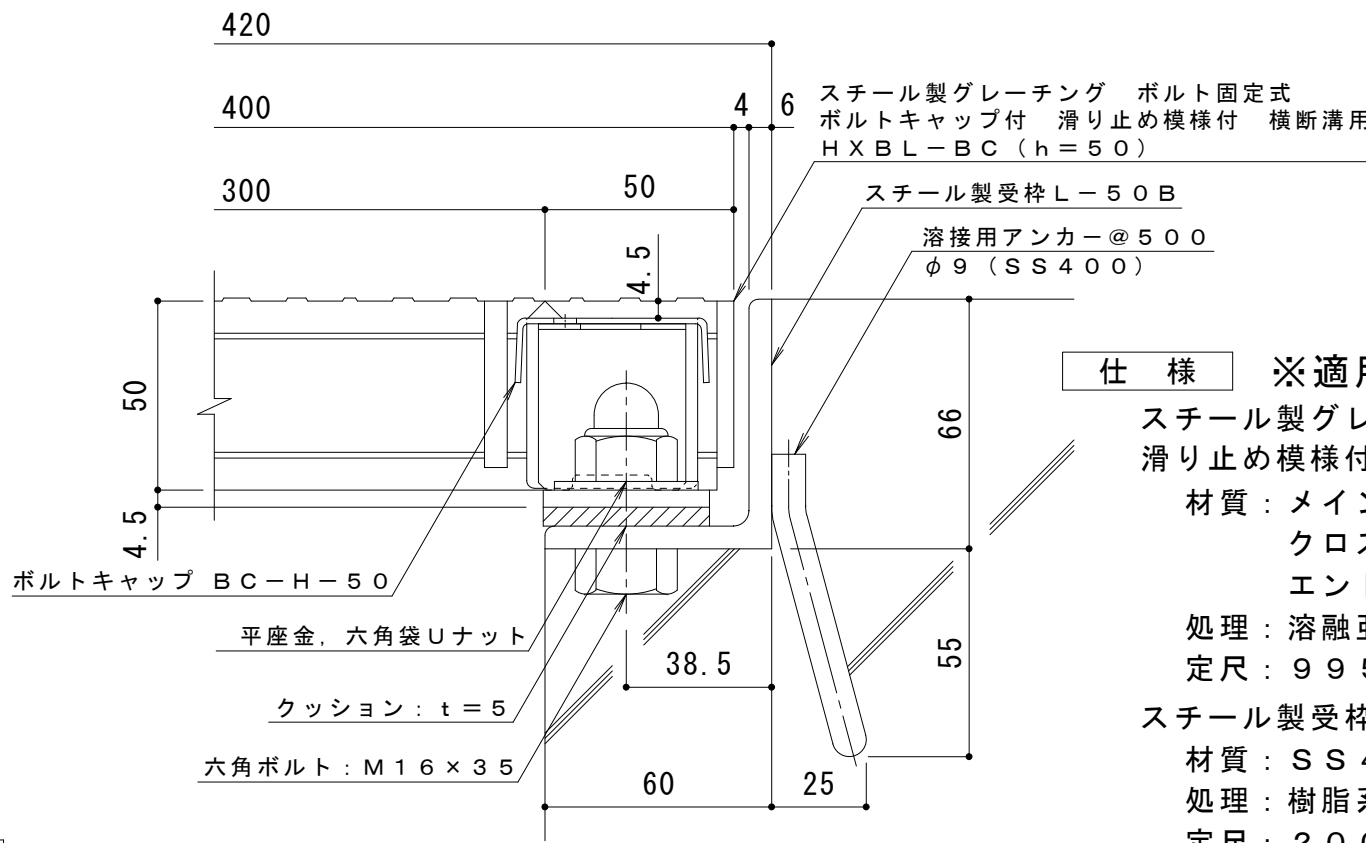
平面詳細図 S = 1 : 10



ボルトキャップBC-H詳細図



NSI-50 バー形状詳細 S = 1 : 2



断面詳細図 S = 1 : 2

**仕様 ※適用荷重：T-20**  
 鋼製グレーチング ボルト固定式 ボルトキャップ付  
 滑り止め模様付 横断溝用 HXBL-BC 84050  
 材質：メインバー NSI-50@35.3 (SS400)  
 クロスバー □8 @100 (SS400)  
 エンドプレート FB4.5×44 (SS400)  
 処理：溶融亜鉛めっき  
 定尺：995  
 鋼製受枠 L-50B  
 材質：SS400  
 処理：樹脂系塗装  
 定尺：2000

訂正	年・月・日	内 容	製 図	検 図	工事名称	製 図	検 図	作成年月日	カネソウ株式会社 3RG97344
	・				鋼製グレーチング ボルト固定式 ボルトキャップ付 滑り止め模様付 横断溝用 HXBL-BC 84050+L-50B	辻川貴大 中村亮裕	縮尺	図 示	