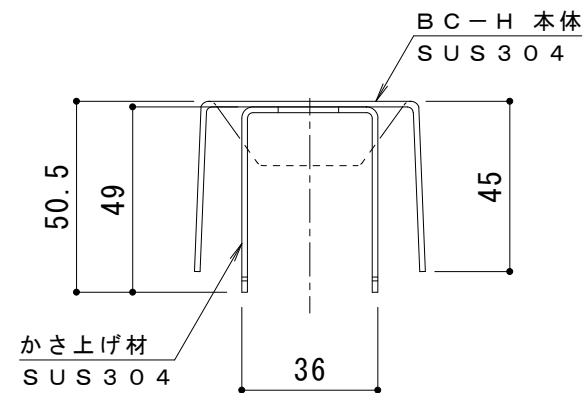
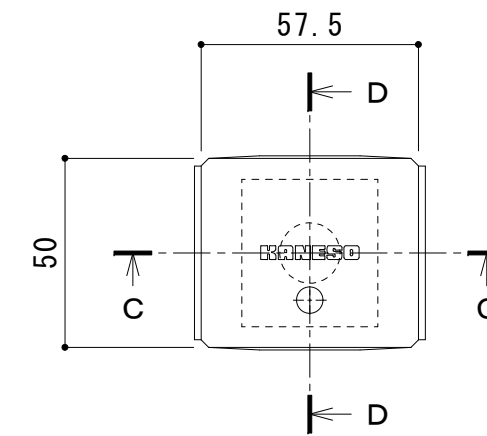
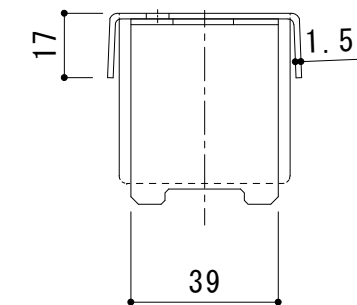


平面詳細図 S = 1 : 10

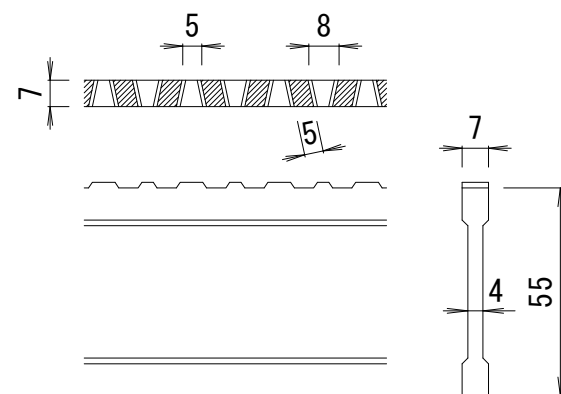


C-C断面図

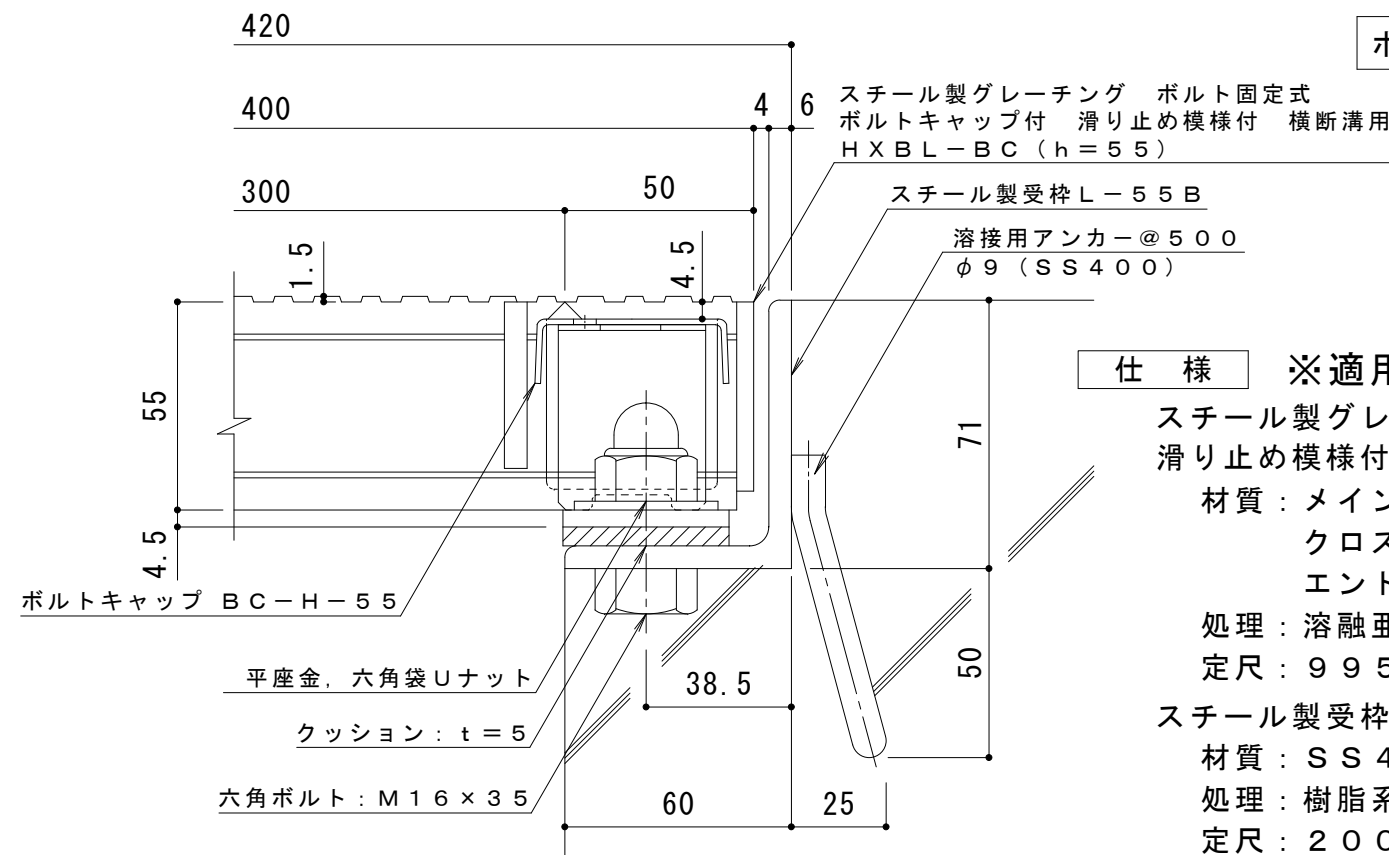


D-D断面図

ボルトキャップBC-H詳細図



DI-55 バー形状詳細 S = 1 : 2



断面詳細図 S = 1 : 2

仕様 ※適用荷重：T-25

スチール製グレーチング ボルト固定式 ボルトキャップ付
滑り止め模様付 横断溝用 HXBL-BC 84055

材質：メインバー DI-55@35.3 (SS400)
クロスバー □8 @100 (SS400)
エンドプレート FB4.5×50 (SS400)

処理：溶融亜鉛めっき

定尺：995

スチール製受枠 L-55B

材質：SS400

処理：樹脂系塗装

定尺：2000

訂 正	年・月・日	内 容	製 図	検 図	工事名称	製 図	検 図	作成年月日	カネソウ株式会社 3RG92661
	・				図面名称 スチール製グレーチング ボルト固定式 ボルトキャップ付 滑り止め模様付 横断溝用 HXBL-BC 84055+L-55B	真鍋有紀	星野和彦	縮尺 図示	