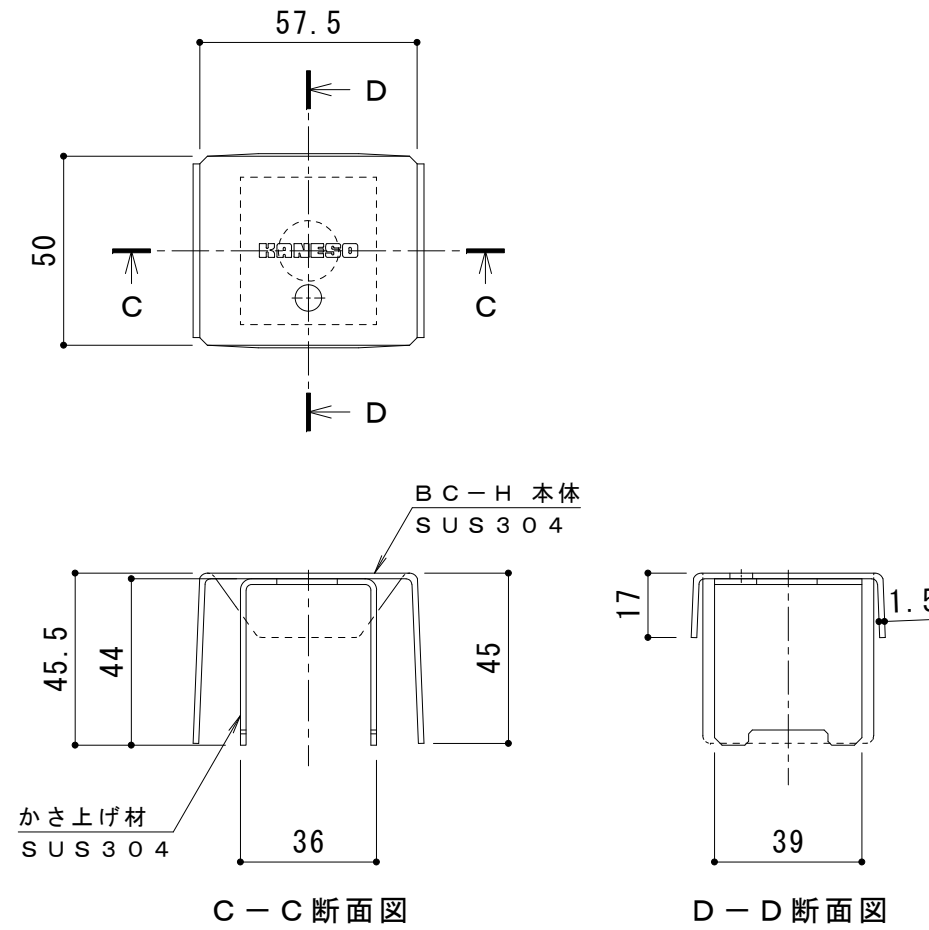


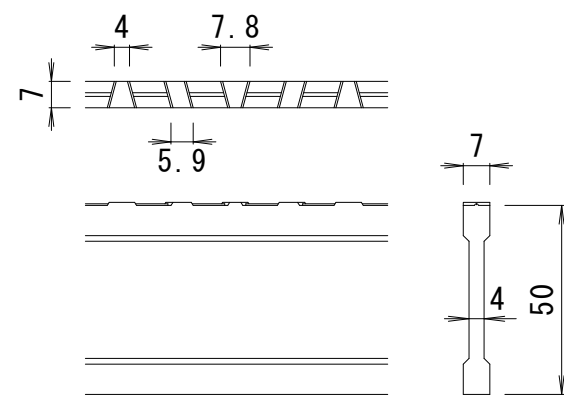
平面詳細図 S = 1 : 10



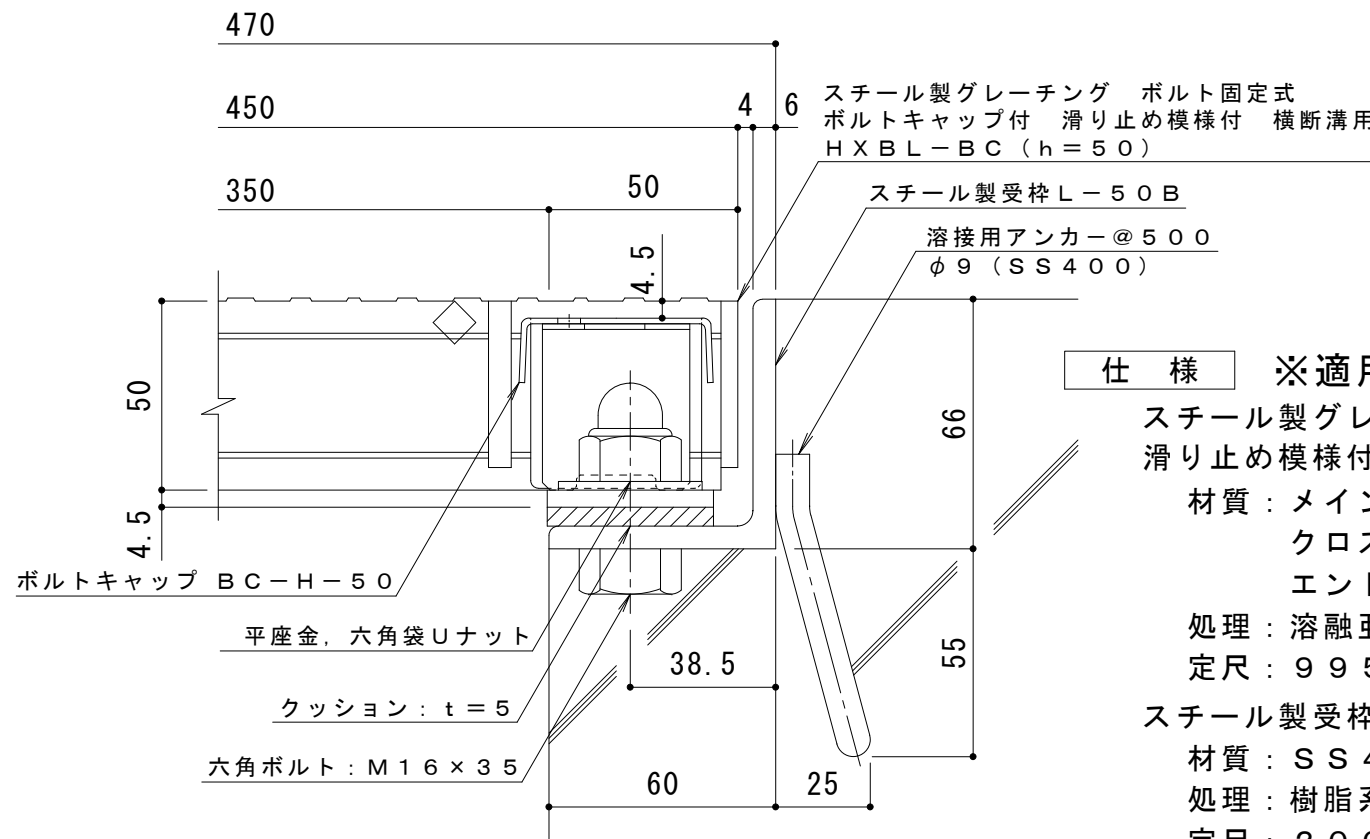
C-C断面図

D-D断面図

ボルトキャップBC-H詳細図



NSI-50 バー形状詳細 S = 1 : 2



断面詳細図 S = 1 : 2

仕様 ※適用荷重：T-14
 スチール製グレーチング ボルト固定式 ボルトキャップ付
 滑り止め模様付 横断溝用 HXBL-BC 84550
 材質：メインバー NSI-50@35.3 (SS400)
 クロスバー □8 @100 (SS400)
 エンドプレート FB4.5×44 (SS400)
 処理：溶融亜鉛めっき
 定尺：995
 スチール製受枠 L-50B
 材質：SS400
 処理：樹脂系塗装
 定尺：2000

訂正	年・月・日	内容	製図	検図	工事名称	製図	検図	作成年月日	カネソウ株式会社
	・				図面名称 スチール製グレーチング ボルト固定式 ボルトキャップ付 滑り止め模様付 横断溝用 HXBL-BC 84550+L-50B	辻川貴大	中村亮裕	縮尺	
								図示	3RG97346