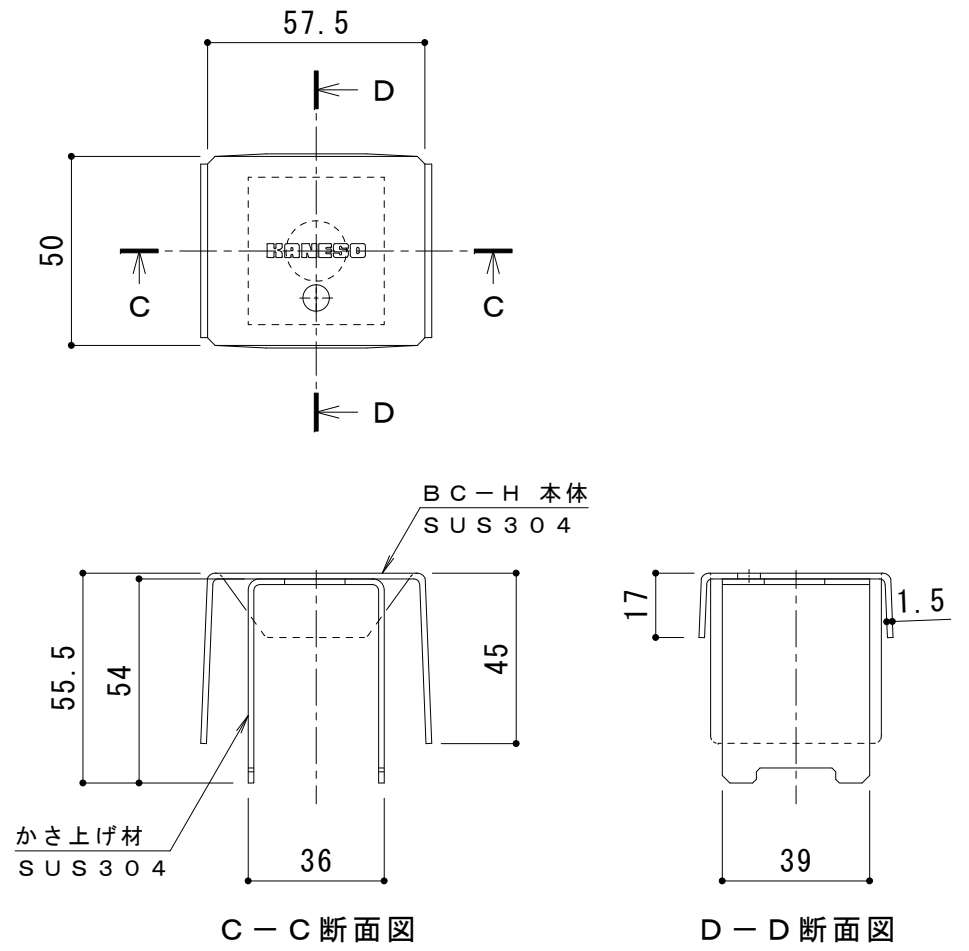
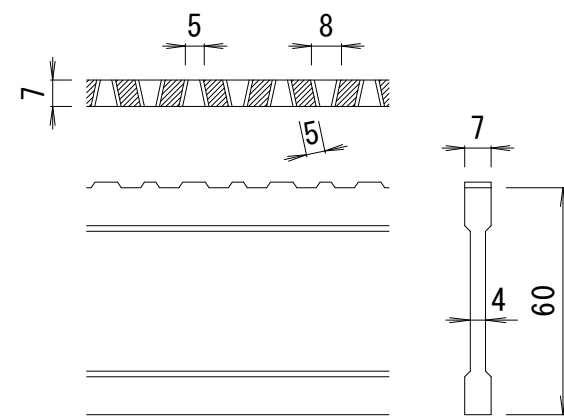


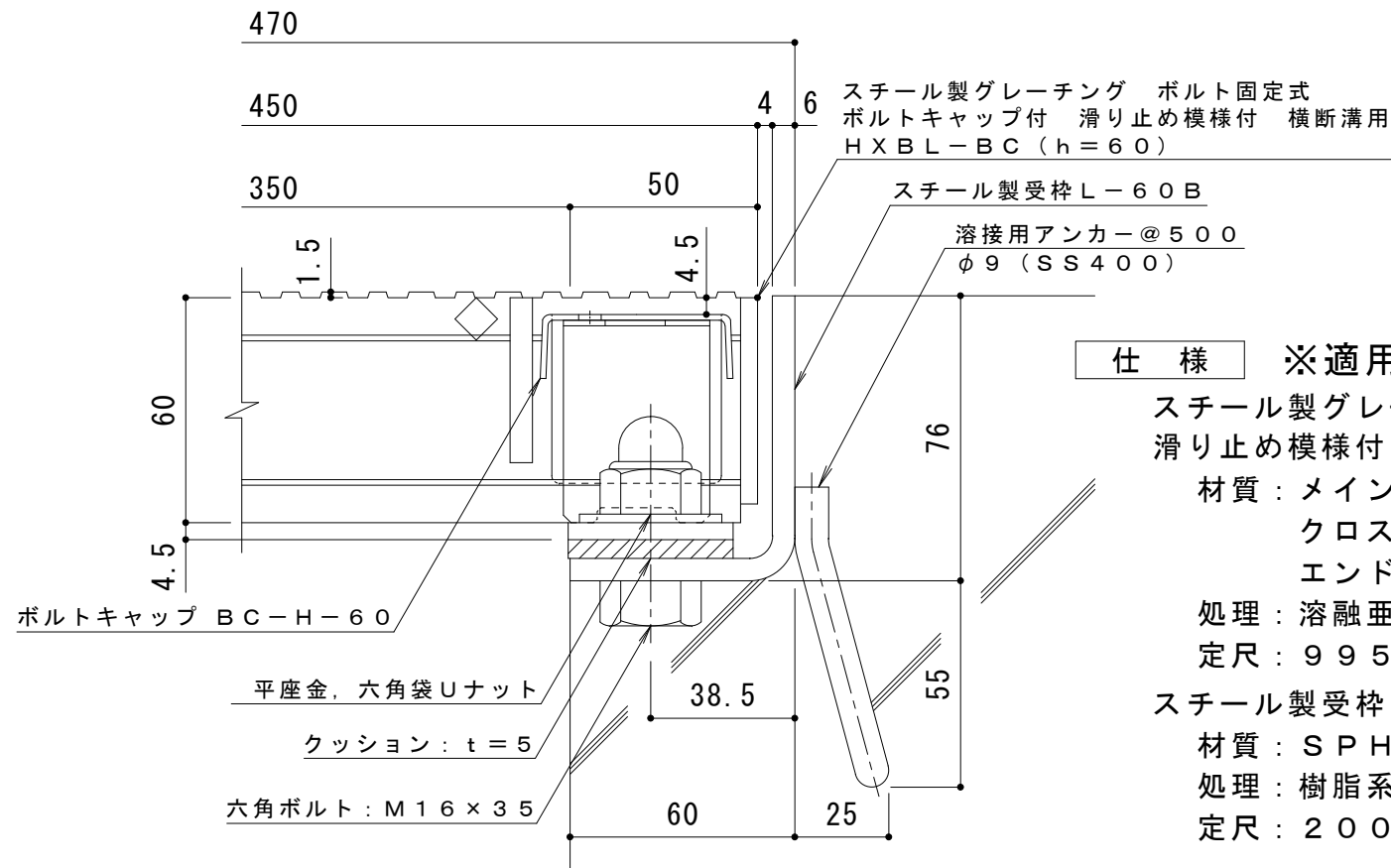
平面詳細図 S = 1 : 10



ボルトキャップBC-H詳細図



DI-60 バー形状詳細 S = 1 : 2



断面詳細図 S = 1 : 2

**仕様** ※適用荷重：T-25  
 スチール製グレーチング ボルト固定式 ボルトキャップ付  
 滑り止め模様付 横断溝用 HXBL-BC 84560  
 材質：メインバー DI-60@35.3 (SS400)  
 クロスバー □8 @100 (SS400)  
 エンドプレート FB4.5×55 (SS400)  
 処理：熔融亜鉛めっき  
 定尺：995  
 スチール製受枠 L-60B  
 材質：SPHC  
 処理：樹脂系塗装  
 定尺：2000

訂正	年・月・日	内容	製図	検図	工事名称	製図	検図	作成年月日	カネソウ株式会社 3RG92664
	・				図面名称 スチール製グレーチング ボルト固定式 ボルトキャップ付 滑り止め模様付 横断溝用 HXBL-BC 84560+L-60B	真鍋有紀	星野和彦	縮尺 図示	