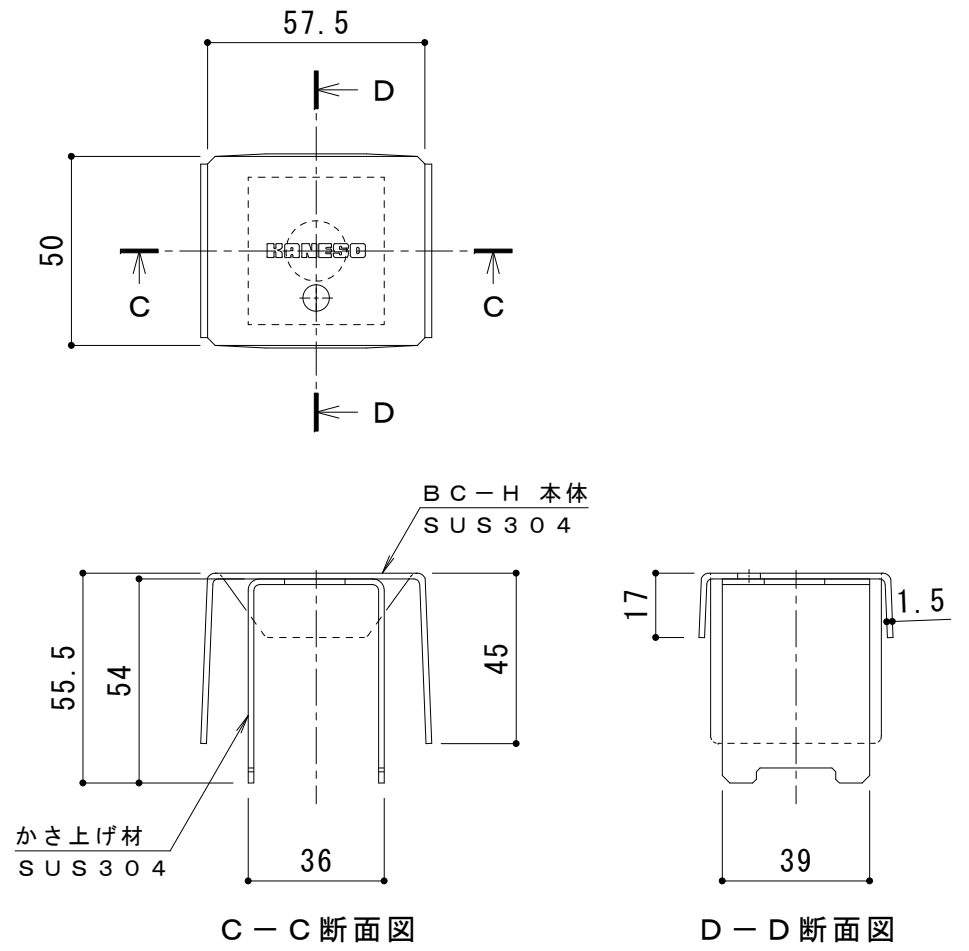
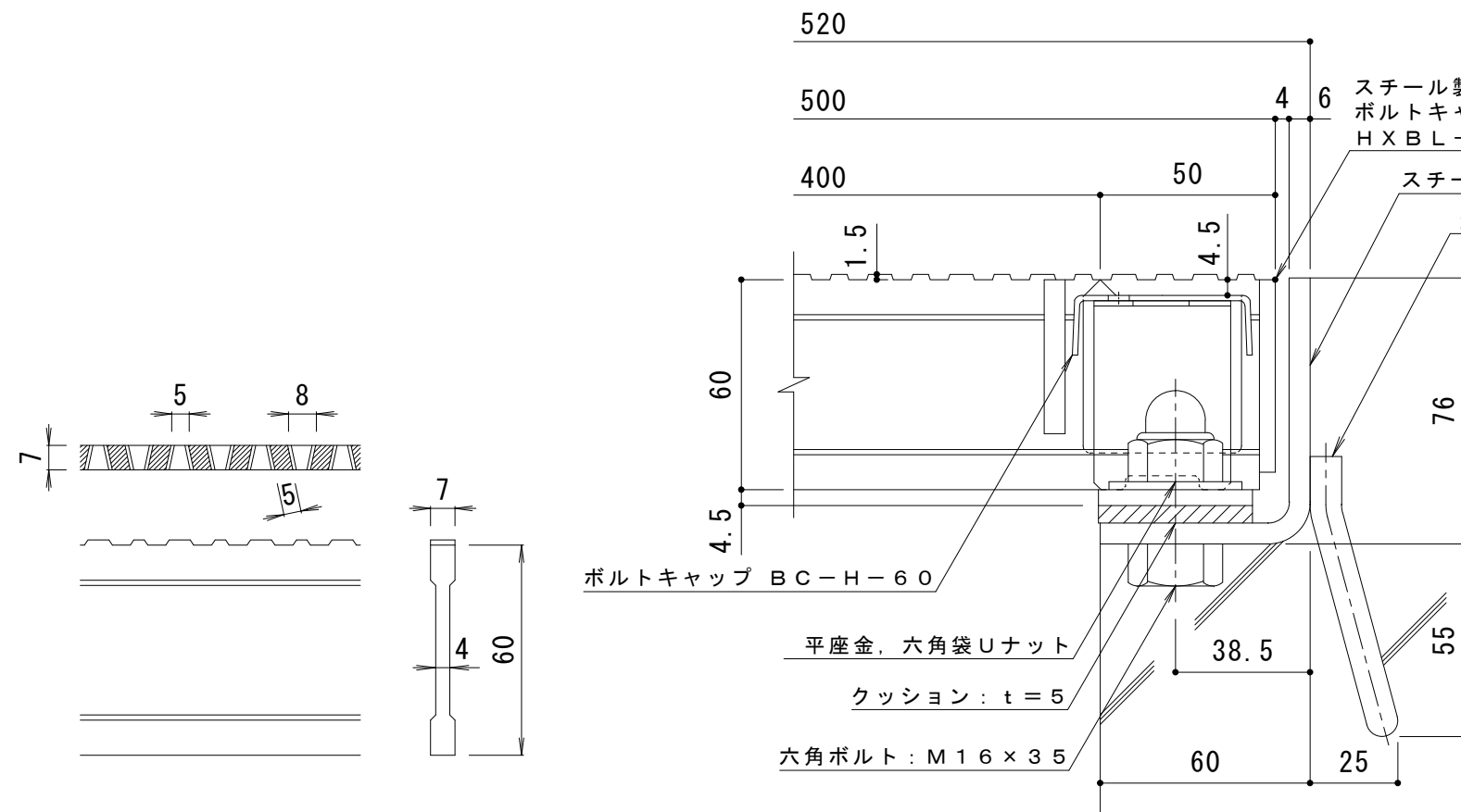


平面詳細図 S = 1 : 10



ボルトキャップBC-H詳細図



断面詳細図 S = 1 : 2

DI-60 バー形状詳細 S = 1 : 2

**仕様** ※適用荷重：T-20  
 スチール製グレーチング ボルト固定式 ボルトキャップ付  
 滑り止め模様付 横断溝用 HXBL-BC 85060  
 材質：メインバー DI-60@35.3 (SS400)  
 クロスバー □8 @100 (SS400)  
 エンドプレート FB4.5×55 (SS400)  
 処理：溶融亜鉛めっき  
 定尺：995  
 スチール製受枠 L-60B  
 材質：SPHC  
 処理：樹脂系塗装  
 定尺：2000

訂 正	年・月・日	内 容	製 図	検 図	工事名称	製 図	検 図	作成年月日	<b>カネソウ株式会社</b> 縮尺 図 示 図番 3RG92666
	・	・	・	・	鋼面名称 スチール製グレーチング ボルト固定式 ボルトキャップ付 滑り止め模様付 横断溝用 HXBL-BC 85060+L-60B	真鍋有紀	星野和彦	縮尺	