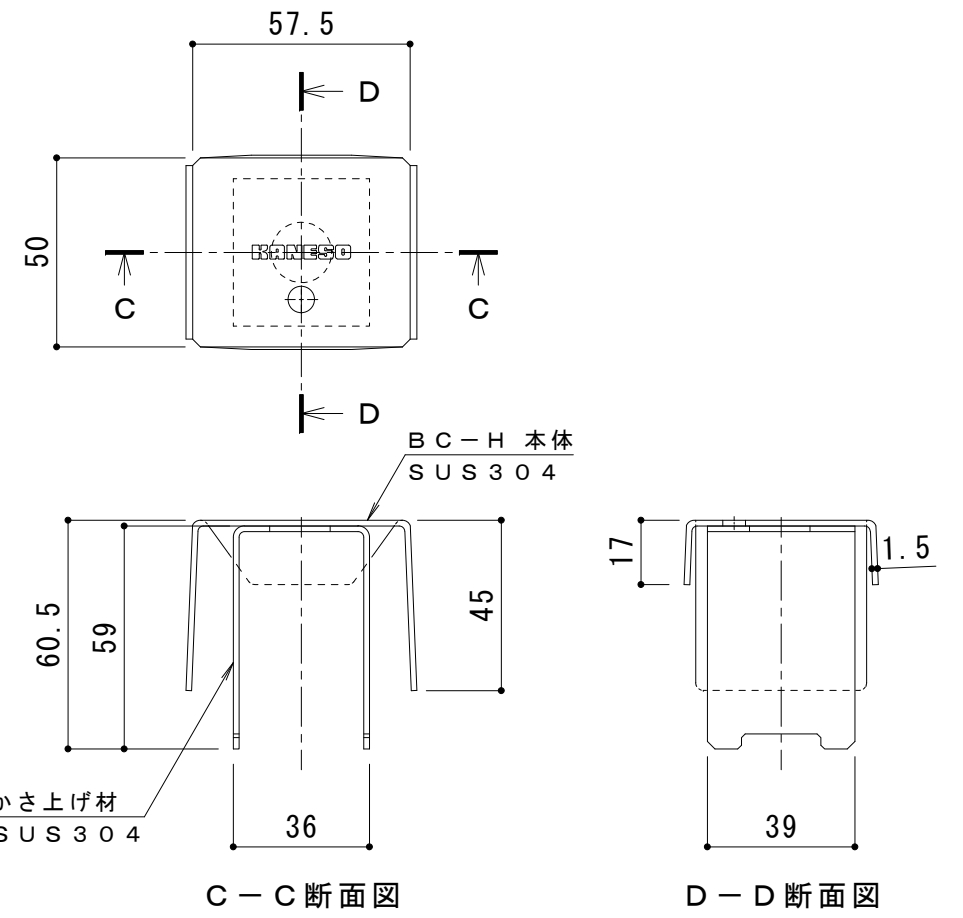
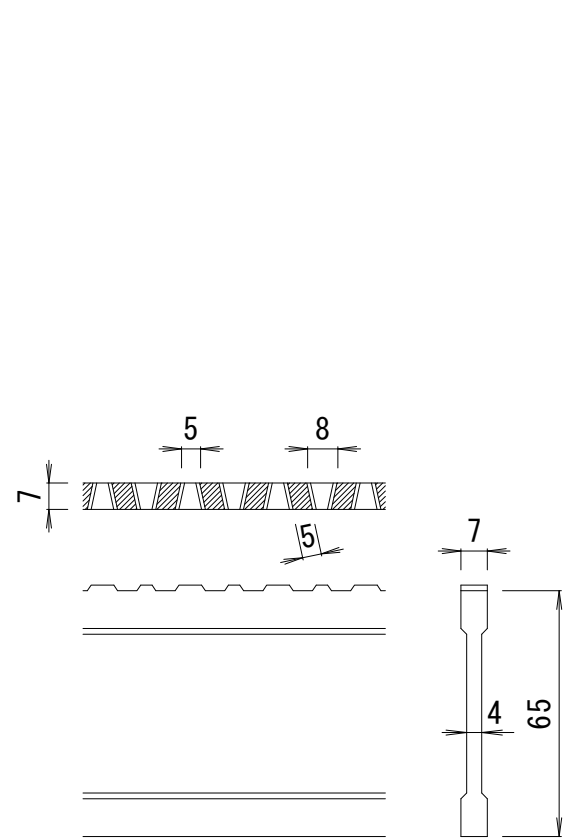


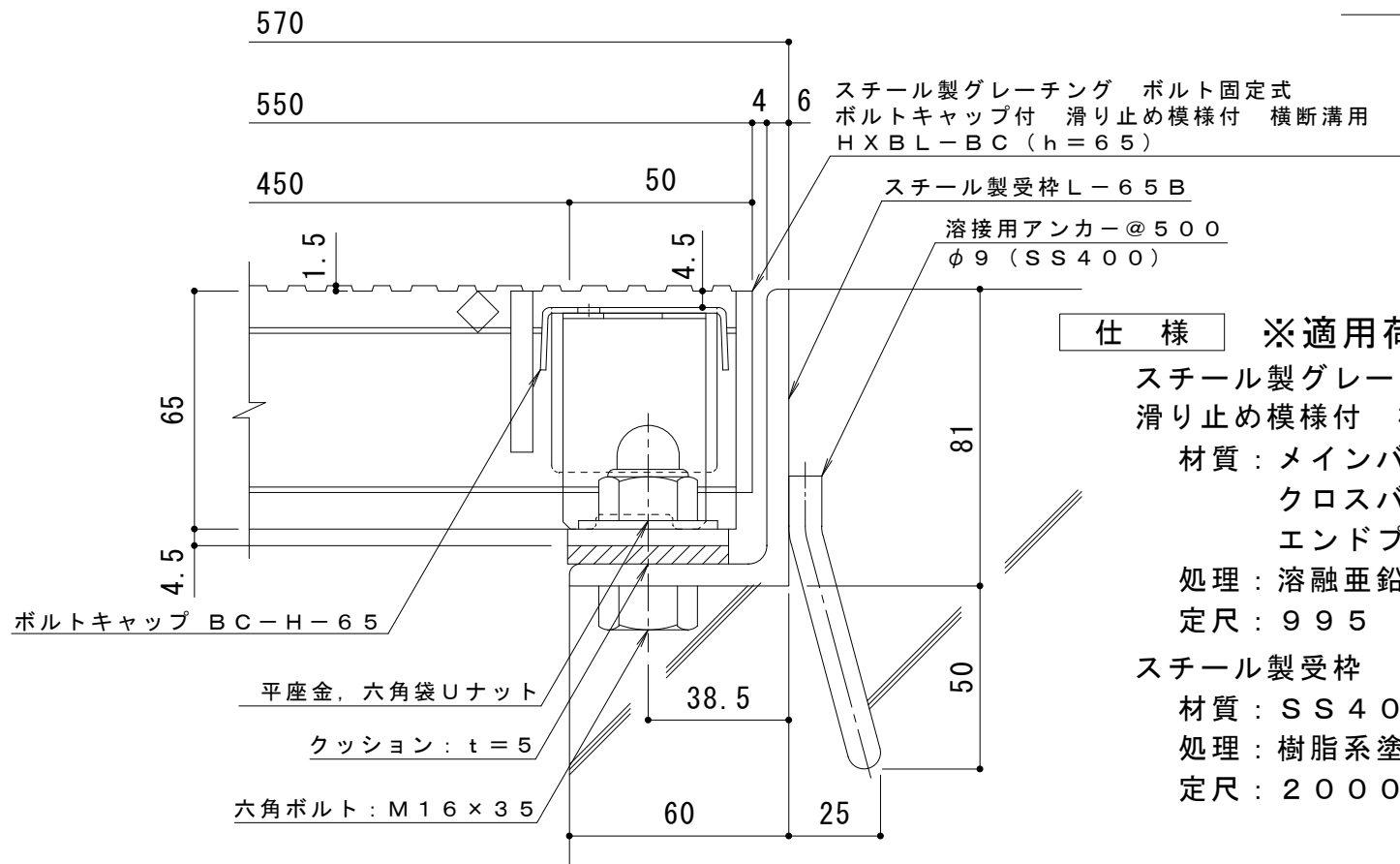
平面詳細図 S = 1 : 10



ボルトキャップBC-H詳細図



DI-65 バー形状詳細 S = 1 : 2



断面詳細図 S = 1 : 2

仕様 ※適用荷重：T-20
 スチール製グレーチング ボルト固定式 ボルトキャップ付
 滑り止め模様付 横断溝用 HXBL-BC 85565
 材質：メインバー DI-65@35.3 (SS400)
 クロスバー □8 @100 (SS400)
 エンドプレート FB4.5×55 (SS400)
 処理：溶融亜鉛めっき
 定尺：995
 スチール製受枠 L-65B
 材質：SS400
 処理：樹脂系塗装
 定尺：2000

訂	年・月・日	内	容	製	図	検	図	工事名称	製	図	検	図	作成年月日	カネソウ株式会社 縮尺 図示 図番 3RG92669
正	・							鋼面名称 スチール製グレーチング ボルト固定式 ボルトキャップ付 滑り止め模様付 横断溝用 HXBL-BC 85565+L-65B	真鍋有紀	星野和彦				
	・													