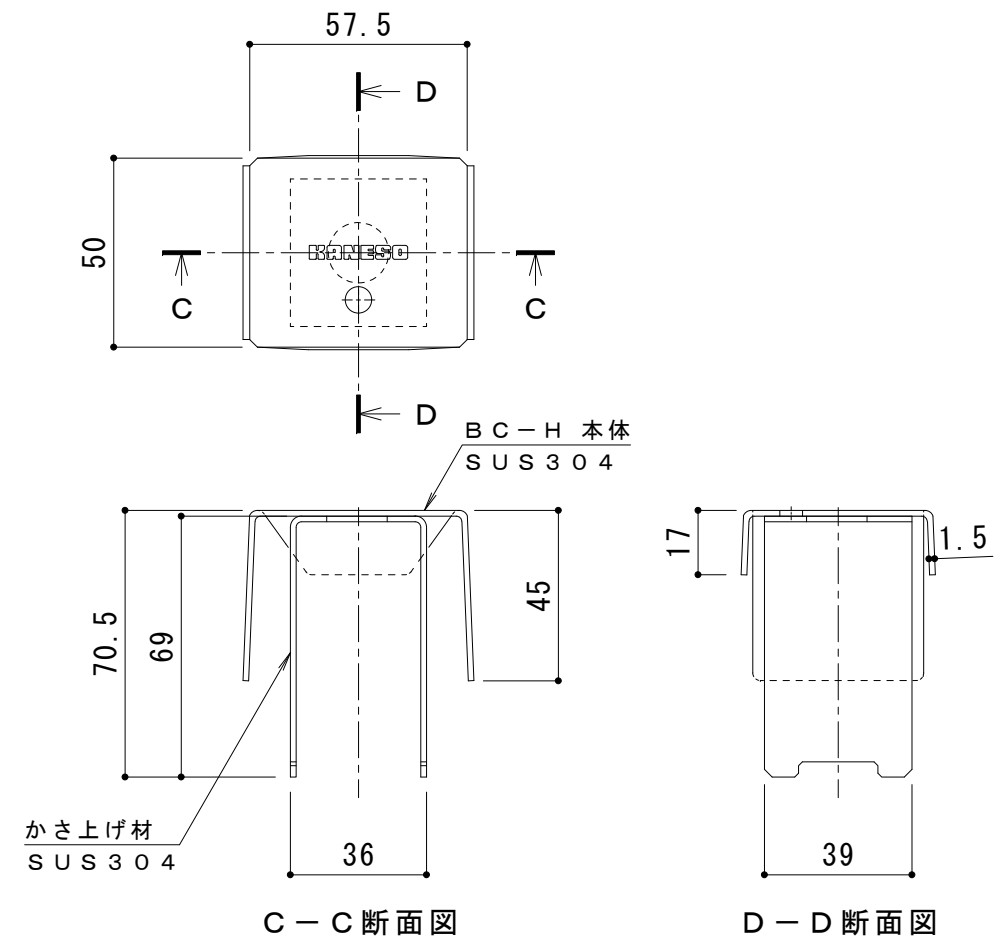
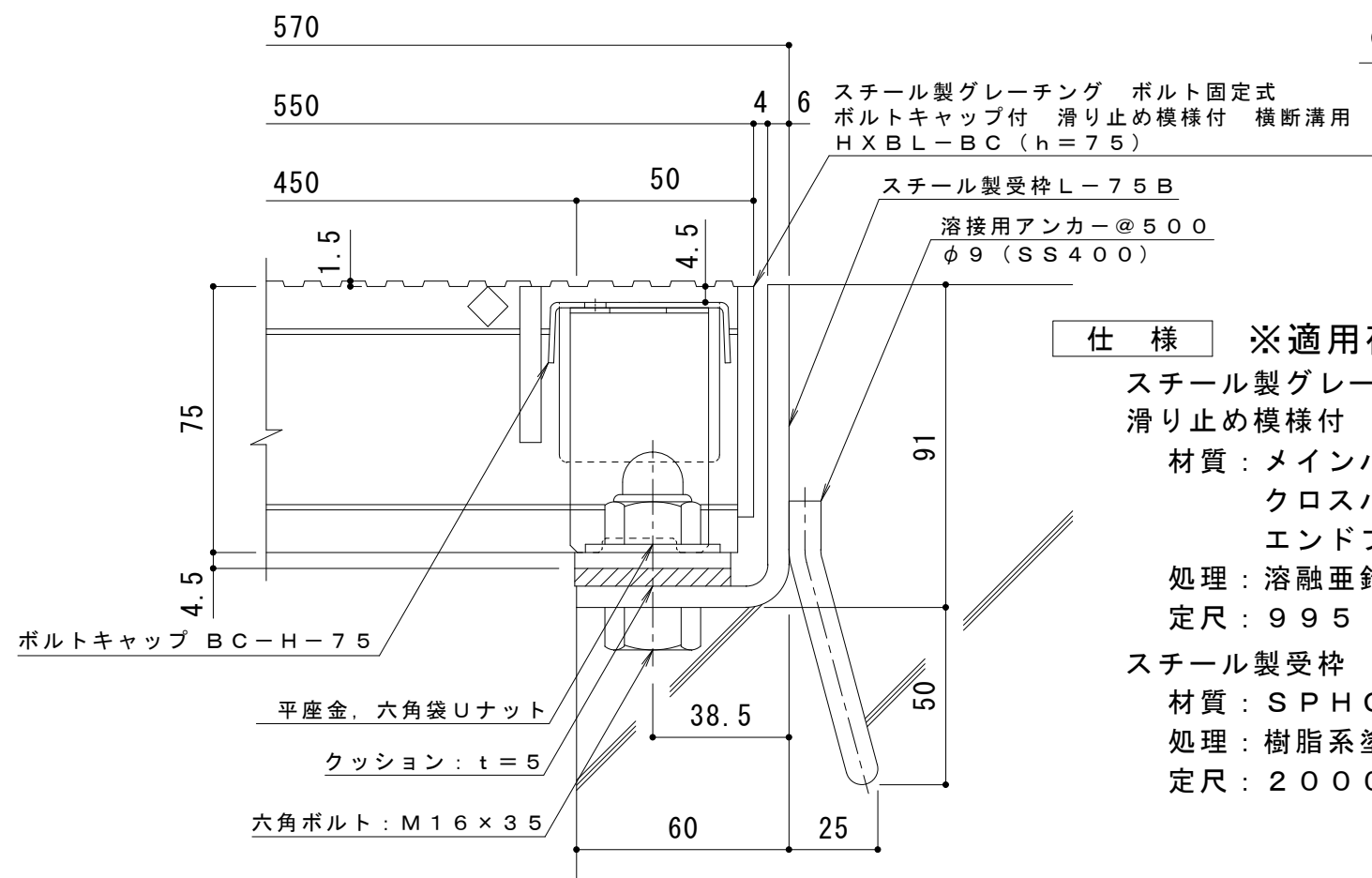


平面詳細図 S = 1 : 10

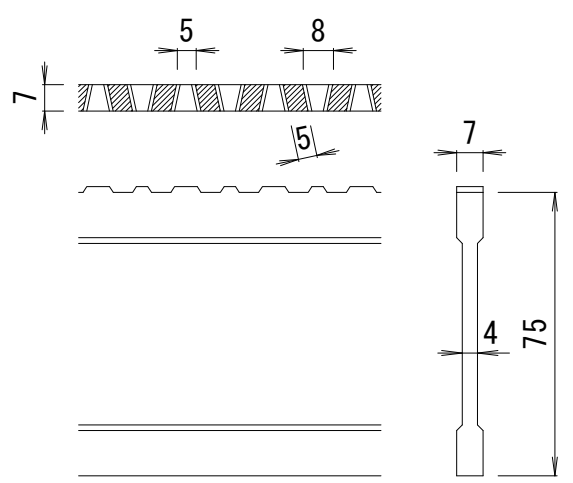


ボルトキャップBC-H詳細図



断面詳細図 S = 1 : 2

**仕様** ※適用荷重: T-25  
 スチール製グレーチング ボルト固定式 ボルトキャップ付  
 滑り止め模様付 横断溝用 HXBL-BC 85575  
 材質: メインバー DI-75@35.3 (SS400)  
 クロスバー □8 @100 (SS400)  
 エンドプレート FB4.5×65 (SS400)  
 処理: 溶融亜鉛めっき  
 定尺: 995  
 スチール製受枠 L-75B  
 材質: SPHC  
 処理: 樹脂系塗装  
 定尺: 2000



DI-75 バー形状詳細 S = 1 : 2

訂正	年・月・日	内	容	製	図	検	図	工事名称	製	図	検	図	作成年月日	カネソウ株式会社
	・							図面名称 スチール製グレーチング ボルト固定式 ボルトキャップ付 滑り止め模様付 横断溝用 HXBL-BC 85575+L-75B	真鍋有紀	星野和彦	縮尺	図番	3RG92670	