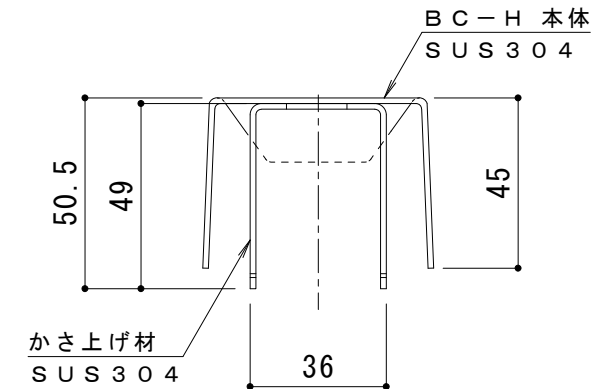
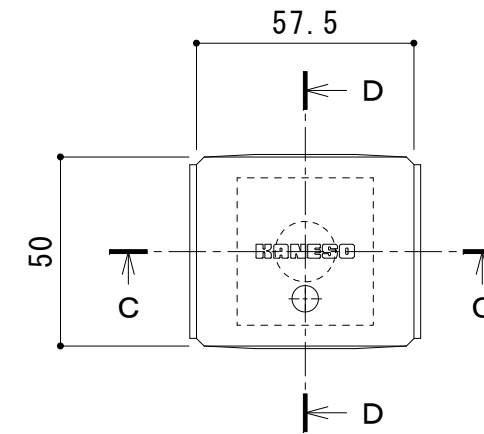
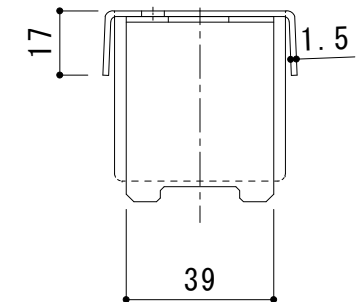


平面詳細図 S = 1 : 10

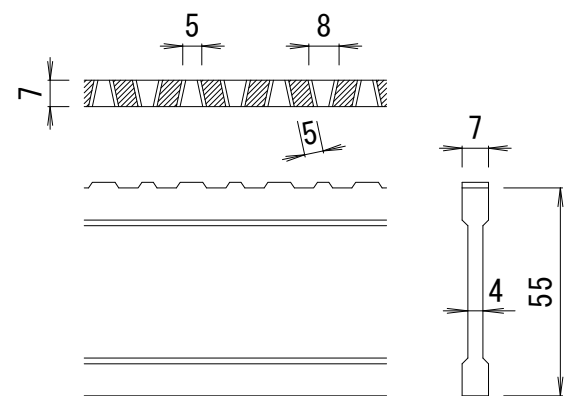


C-C断面図

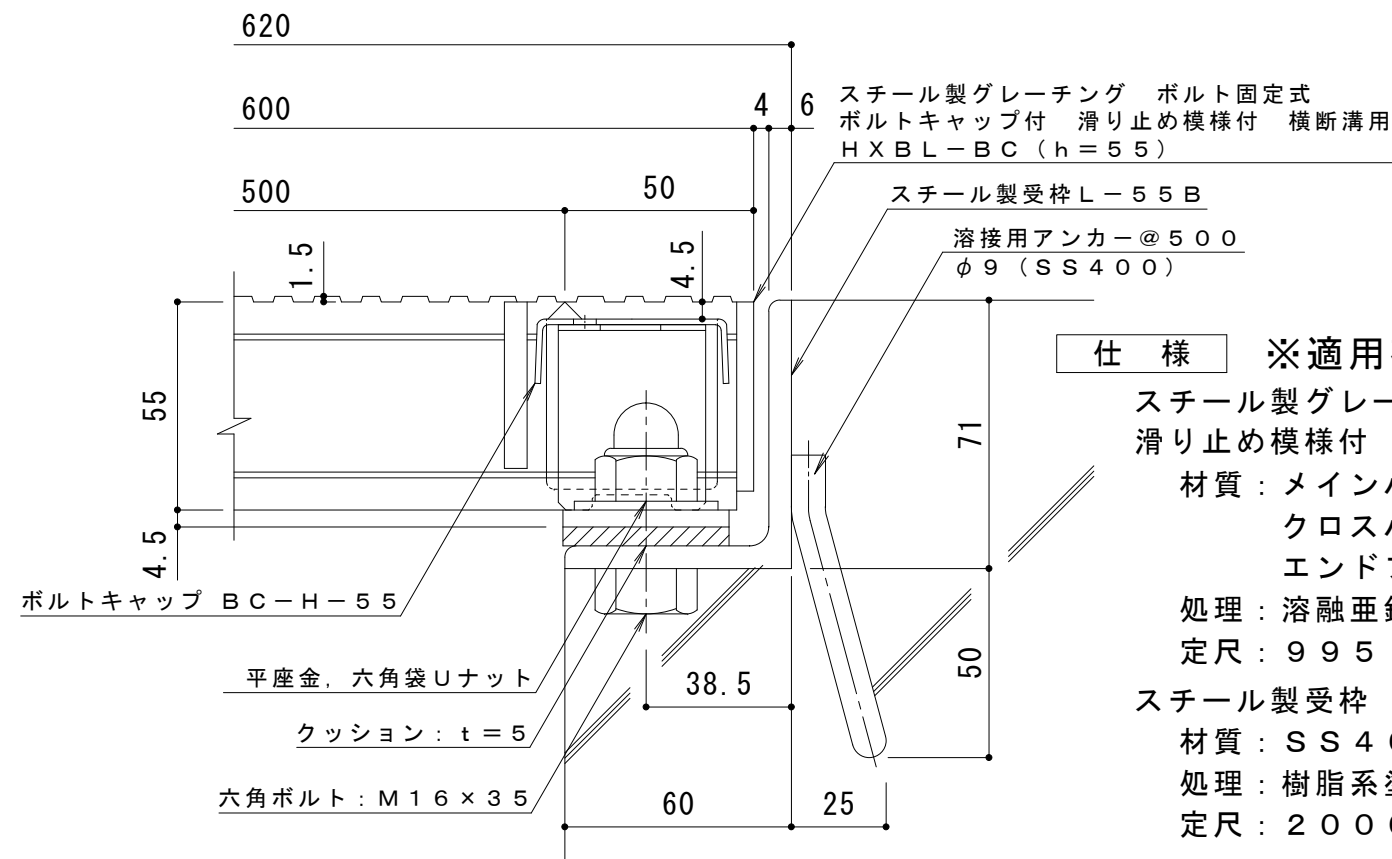


D-D断面図

ボルトキャップBC-H詳細図



DI-55 バー形状詳細 S = 1 : 2



断面詳細図 S = 1 : 2

仕様 ※適用荷重：T-14

鋼製グレーチング ボルト固定式 ボルトキャップ付
滑り止め模様付 横断溝用 HXBL-BC 86055

材質：メインバー DI-55@35.3 (SS400)
クロスバー □8 @100 (SS400)
エンドプレート FB4.5×50 (SS400)

処理：溶融亜鉛めっき

定尺：995

鋼製受枠 L-55B

材質：SS400

処理：樹脂系塗装

定尺：2000

訂正	年・月・日	内容	製図	検図	工事名称	製図	検図	作成年月日	カネソウ株式会社
	・				鋼製グレーチング ボルト固定式 ボルトキャップ付 滑り止め模様付 横断溝用 HXBL-BC 86055+L-55B	真鍋有紀	星野和彦	縮尺	
								図示	3RG92671