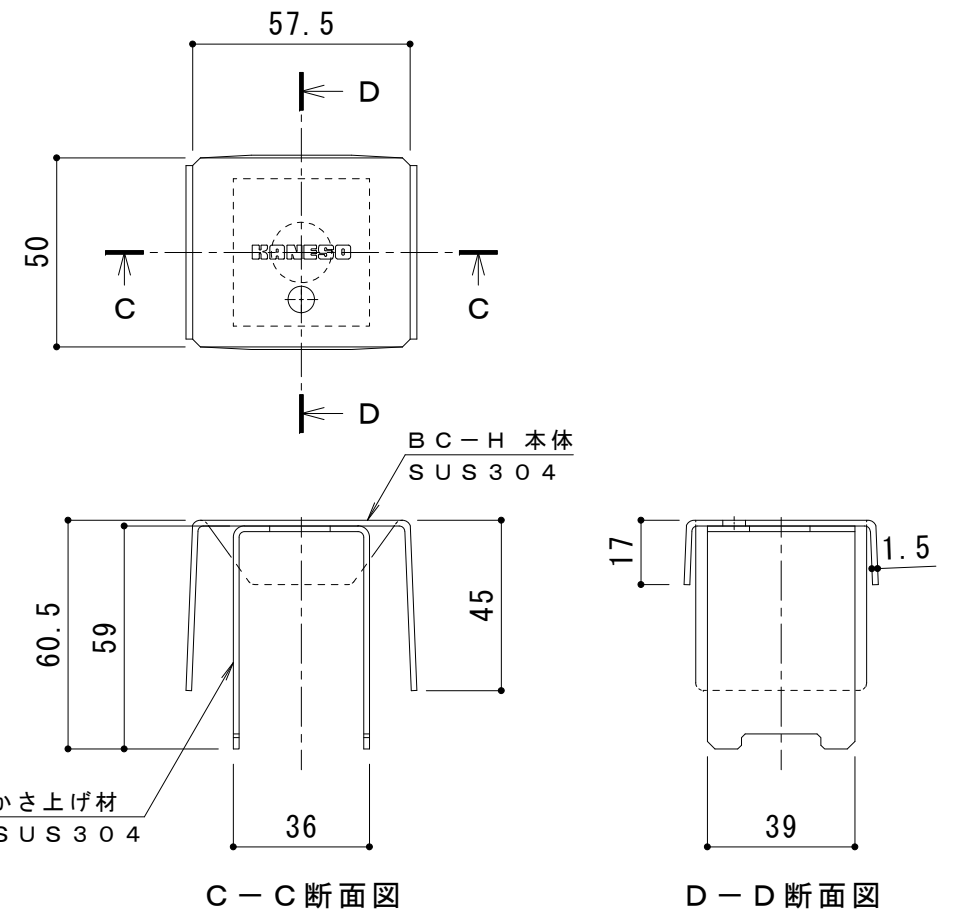
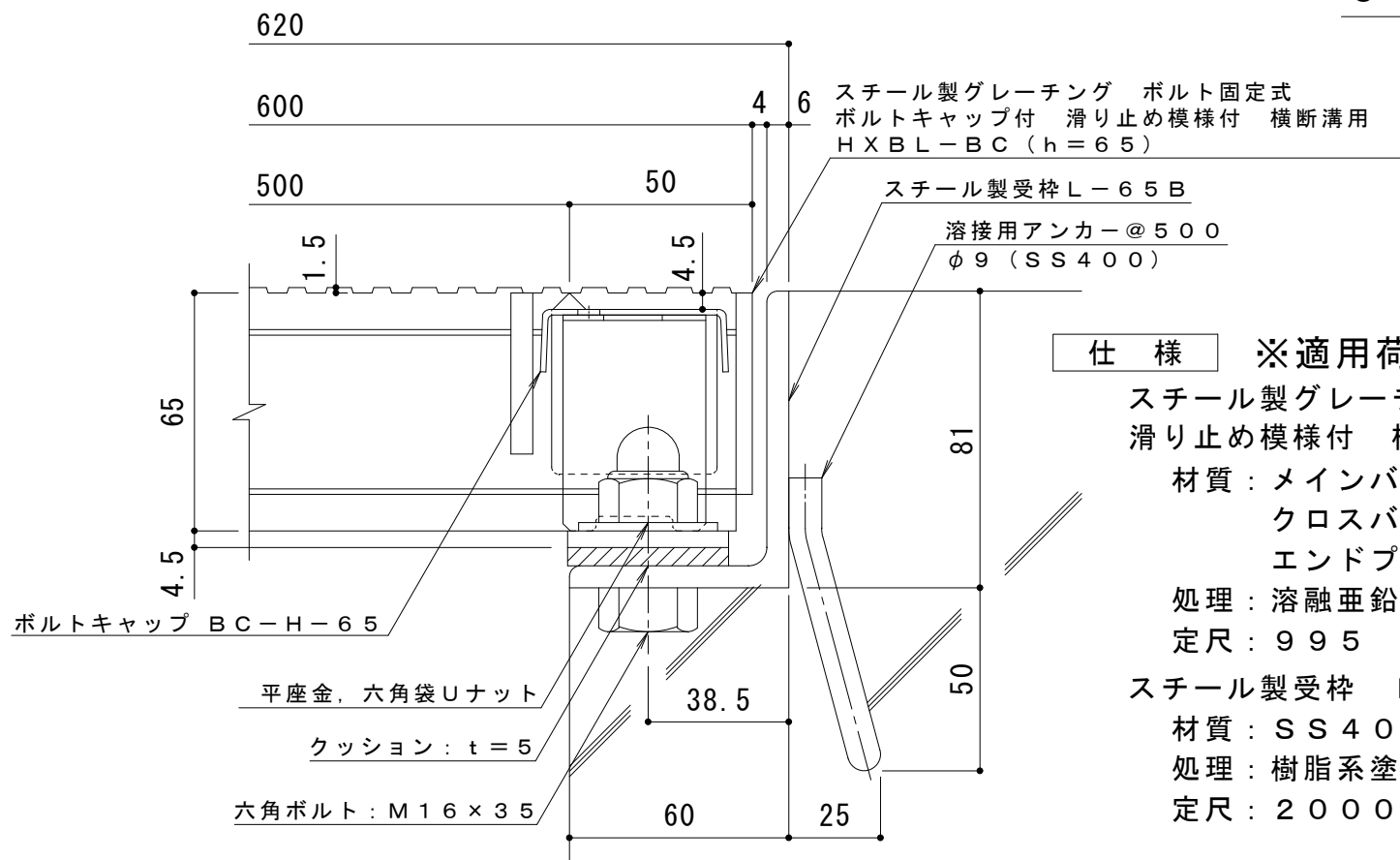


平面詳細図 S = 1 : 10

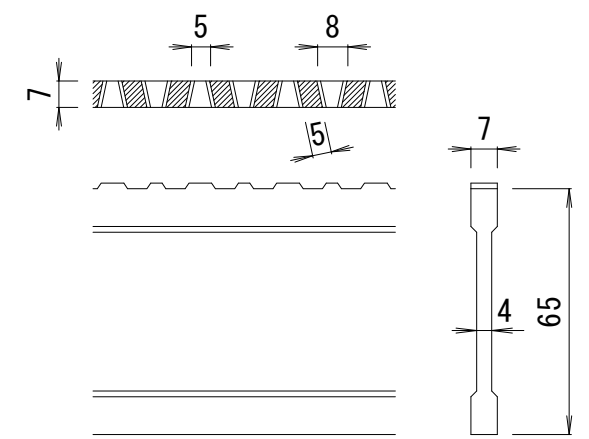


ボルトキャップBC-H詳細図



断面詳細図 S = 1 : 2

**仕様 ※適用荷重: T-20**  
 鋼製グレーチング ボルト固定式 ボルトキャップ付  
 滑り止め模様付 横断溝用 HXBL-BC 86065  
 材質: メインバー DI-65@35.3 (SS400)  
 クロスバー □8 @100 (SS400)  
 エンドプレート FB4.5x55 (SS400)  
 処理: 溶融亜鉛めっき  
 定尺: 995  
 鋼製受枠 L-65B  
 材質: SS400  
 処理: 樹脂系塗装  
 定尺: 2000



DI-65 バー形状詳細 S = 1 : 2

|    |       |    |    |    |   |      |      |       |          |
|----|-------|----|----|----|---|------|------|-------|----------|
| 訂正 | 年・月・日 | 内容 | 製図 | 検図 | 工事名称  | 製図   | 検図   | 作成年月日 | カネソウ株式会社 |
|    | ・     |    |    |    | 鋼製グレーチング ボルト固定式 ボルトキャップ付 滑り止め模様付 横断溝用 HXBL-BC 86065+L-65B | 真鍋有紀 | 星野和彦 | 縮尺    |          |
|    |       |    |    |    |   |      |      | 図示    | 3RG92672 |