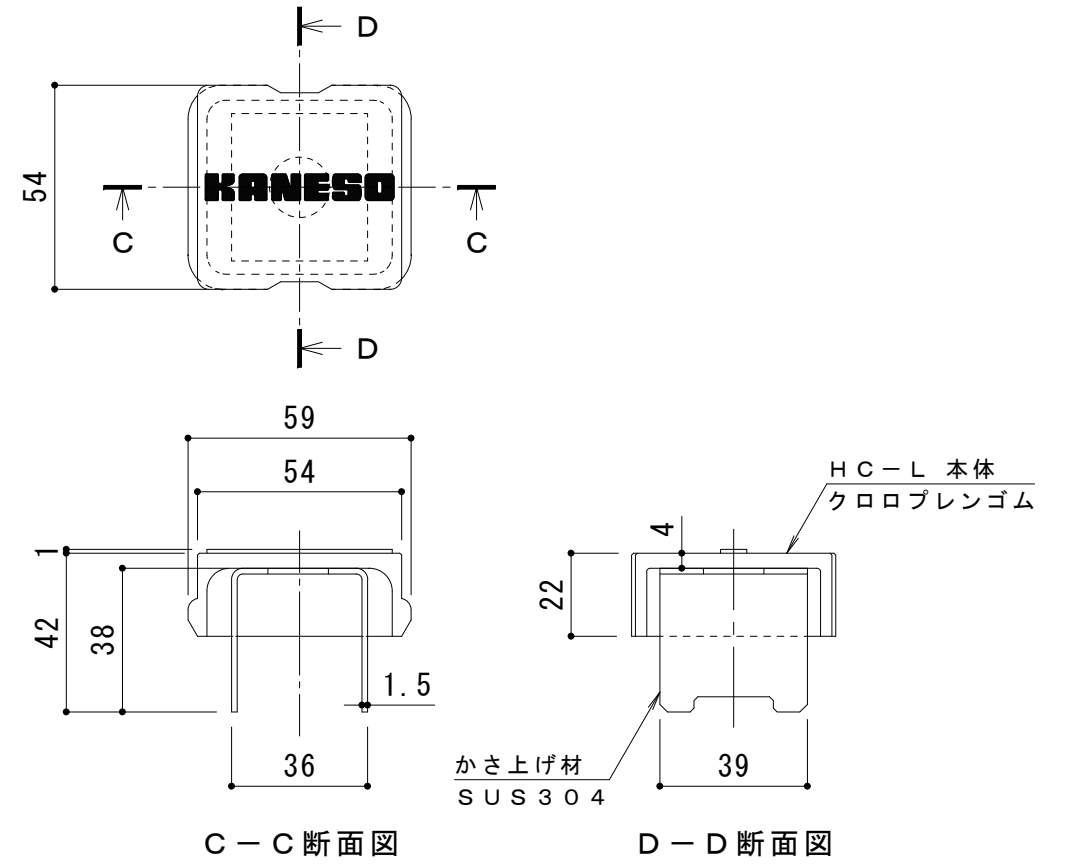


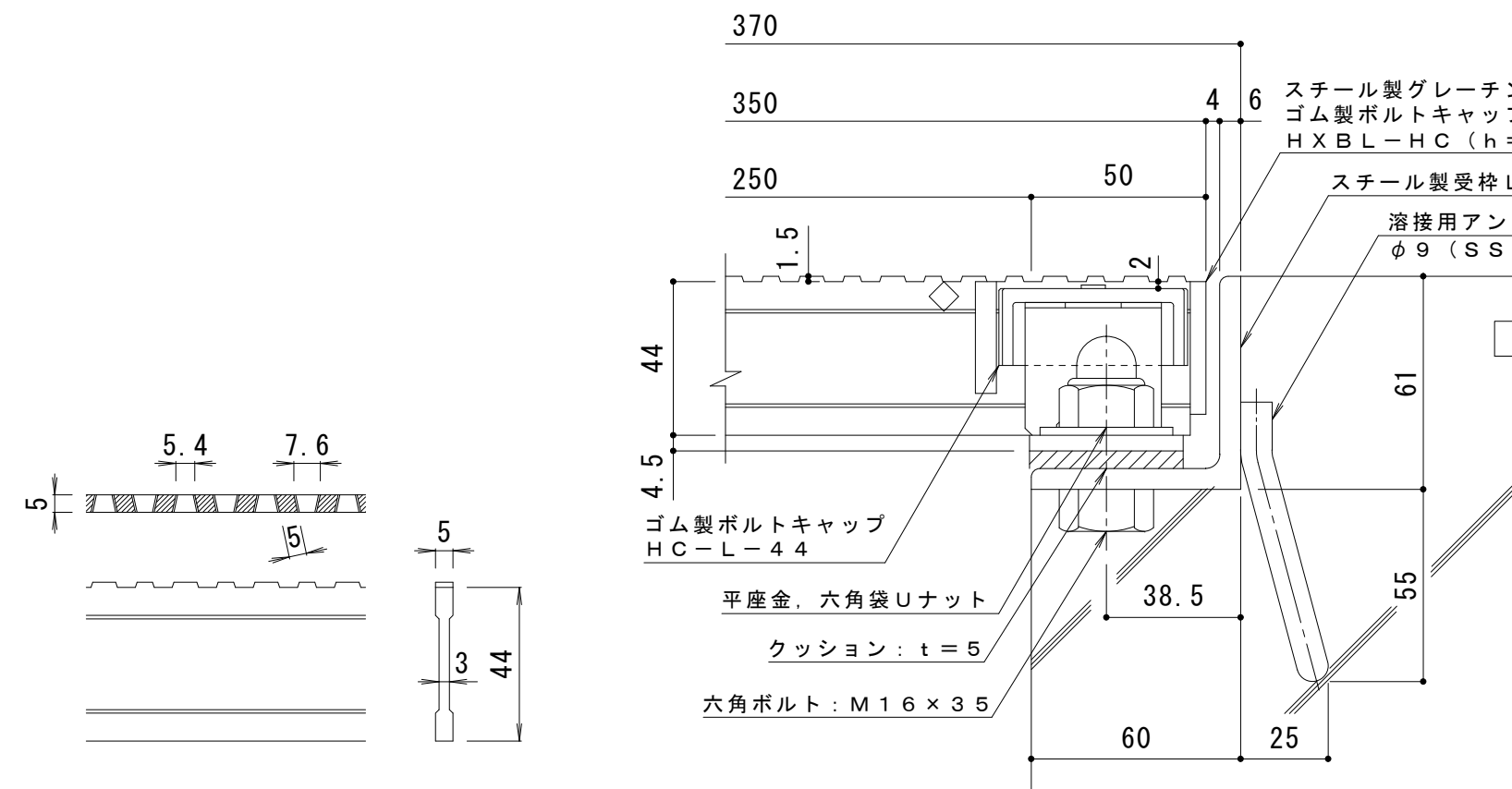
平面詳細図 S = 1 : 10



C-C断面図

D-D断面図

ボルトキャップHC-L詳細図



断面詳細図 S = 1 : 2

DI-44 バー形状詳細 S = 1 : 2

**仕様 ※適用荷重: T-20**  
 スチール製グレーチング ボルト固定式 ゴム製ボルトキャップ付  
 滑り止め模様付 横断溝用 HXBL-HC 83544  
 材質: メインバー DI-44@30 (SS400)  
 クロスバー □6 @100 (SS400)  
 エンドプレート FB4.5×38 (SS400)  
 処理: 溶融亜鉛めっき  
 定尺: 995  
 スチール製受枠 L-44B  
 材質: SS400  
 処理: 樹脂系塗装  
 定尺: 2000

訂 正	年・月・日	内	容	製	図	検	図	工事名称	製	図	検	図	作成年月日	カネソウ株式会社 3RG93504
	年・月・日	年・月・日	年・月・日	年・月・日	年・月・日	年・月・日	年・月・日	図面名称	酒井ひと美	樋口佳平	縮尺	図示	図番	
								スチール製グレーチング ボルト固定式 ゴム製ボルトキャップ付 滑り止め模様付 横断溝用 HXBL-HC 83544+L-44B						