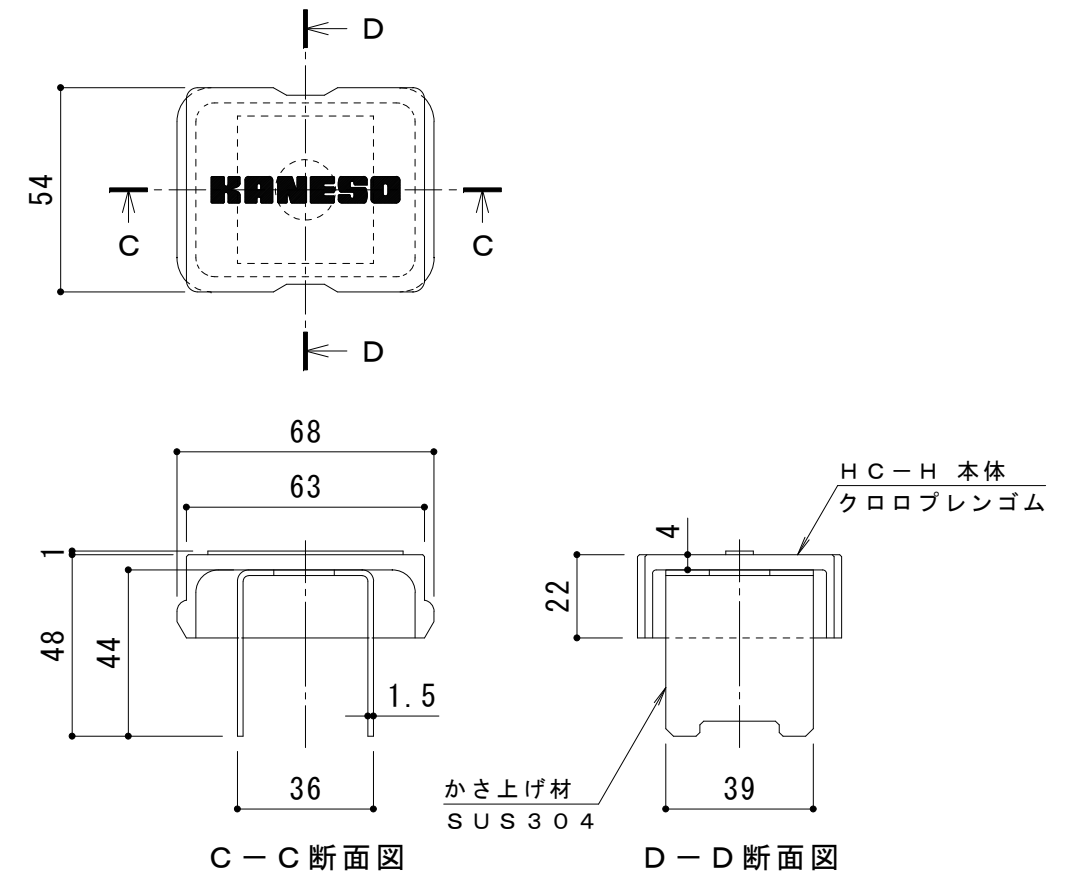
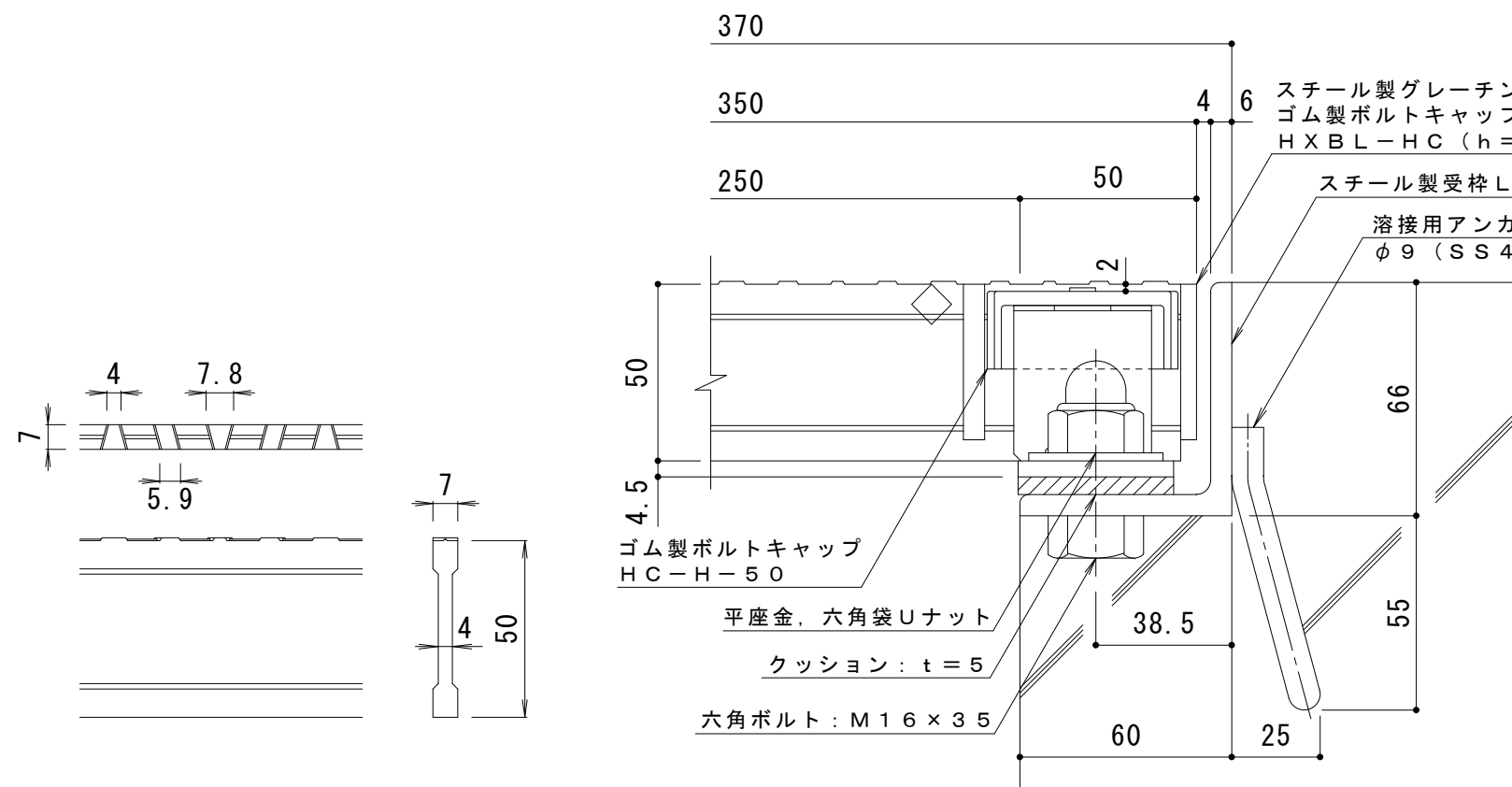


平面詳細図 S = 1 : 10



ボルトキャップHC-H詳細図



断面詳細図 S = 1 : 2

NSI-50 バー形状詳細 S = 1 : 2

**仕様** ※適用荷重：T-25  
 鋼製グレーチング ボルト固定式 ゴム製ボルトキャップ付  
 滑り止め模様付 横断溝用 HXBL-HC 83550  
 材質：メインバー NSI-50@35.3 (SS400)  
 クロスバー □8 @100 (SS400)  
 エンドプレート FB4.5×44 (SS400)  
 処理：溶融亜鉛めっき  
 定尺：995  
 鋼製受枠 L-50B  
 材質：SS400  
 処理：樹脂系塗装  
 定尺：2000

訂正	年・月・日	内容	製図	検図	工事名称	製図	検図	作成年月日	カネソウ株式会社
	・				鋼製グレーチング ボルト固定式 ゴム製ボルトキャップ付 滑り止め模様付 横断溝用 HXBL-HC 83550+L-50B	辻川貴大	中村亮裕	縮尺	
								図示	3RG97419