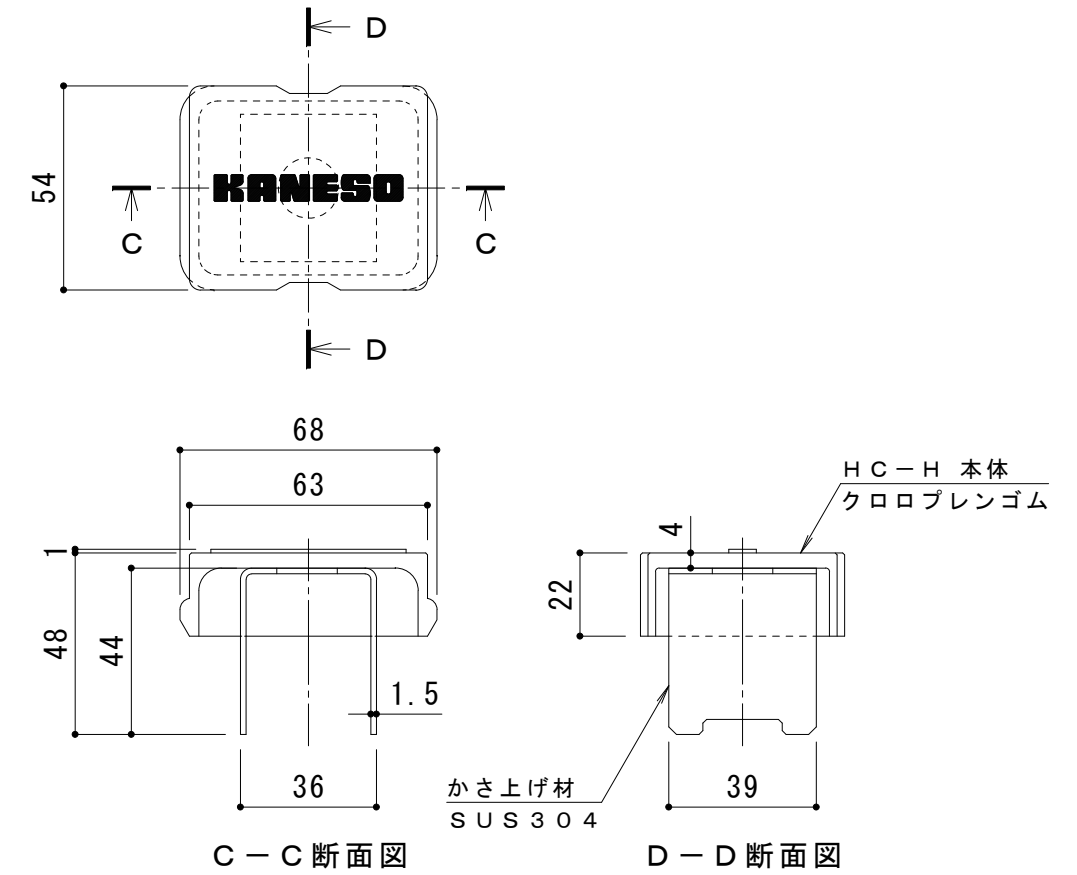


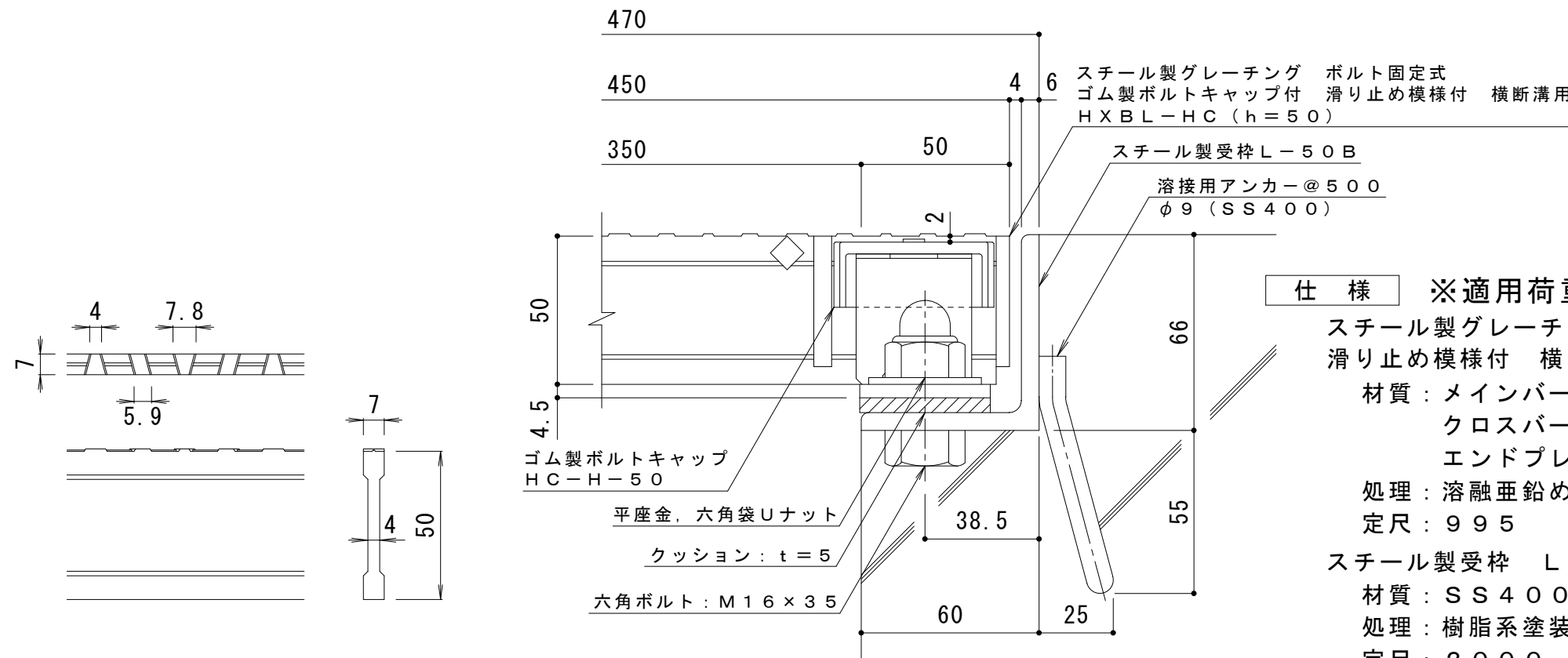
平面詳細図 S = 1 : 10



C-C断面図

D-D断面図

ボルトキャップHC-H詳細図



断面詳細図 S = 1 : 2

仕様 ※適用荷重: T-14

鋼製グレーチング ボルト固定式 ゴム製ボルトキャップ付
滑り止め模様付 横断溝用 HXBL-HC 84550

材質: メインバー NSI-50@35.3 (SS400)
クロスバー □8 @100 (SS400)
エンドプレート FB4.5×44 (SS400)

処理: 熔融亜鉛めっき
定尺: 995

鋼製受枠 L-50B
材質: SS400
処理: 樹脂系塗装
定尺: 2000

NSI-50 バー形状詳細 S = 1 : 2

訂 正	年・月・日	内 容	製 図	検 図	工事名称	製 図	検 図	作成年月日	カネソウ株式会社 縮尺 図 示 図番 3RG97422
	・				鋼製グレーチング ボルト固定式 ゴム製ボルトキャップ付 滑り止め模様付 横断溝用 HXBL-HC 84550+L-50B	辻川貴大	中村亮裕		