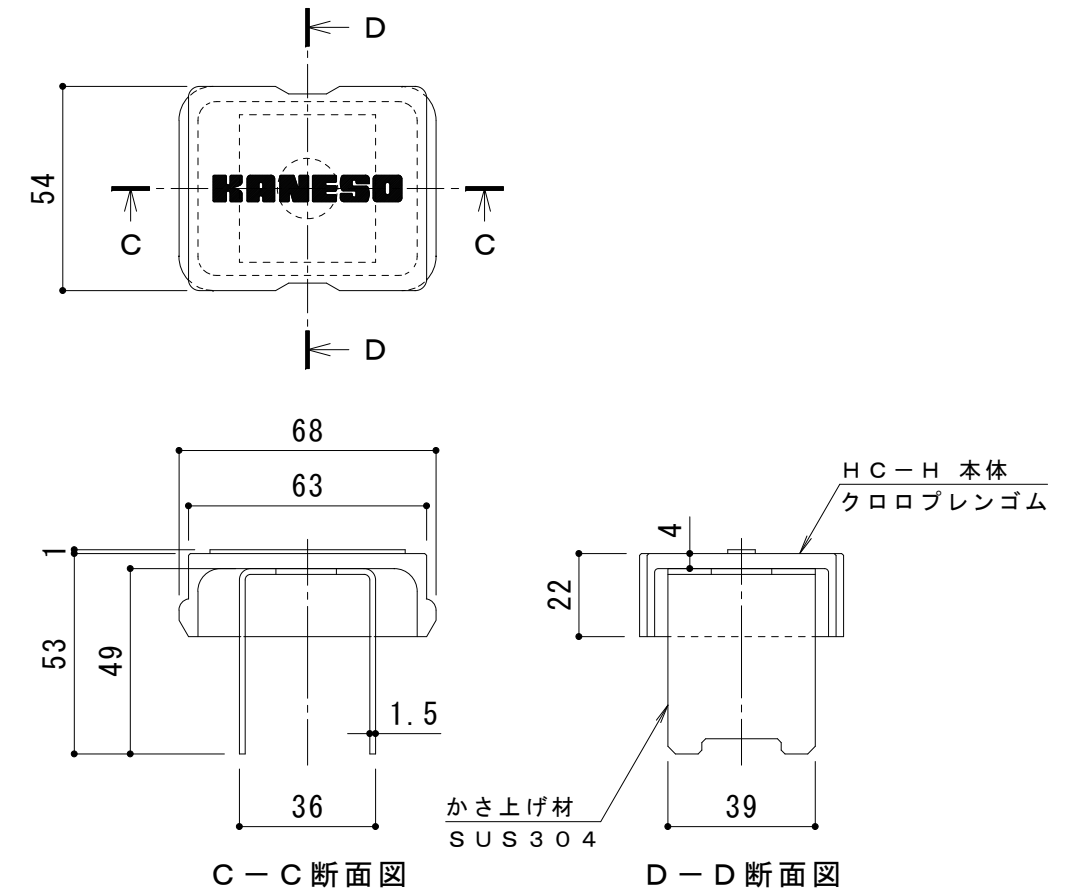
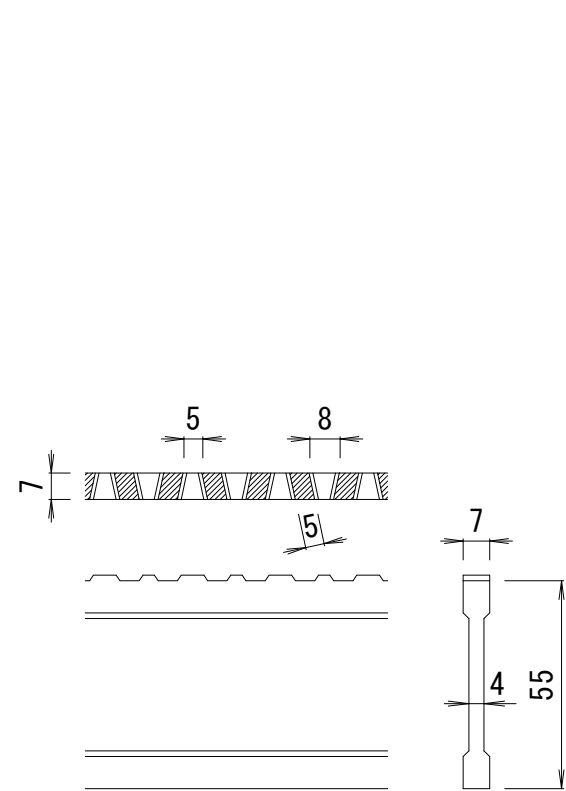


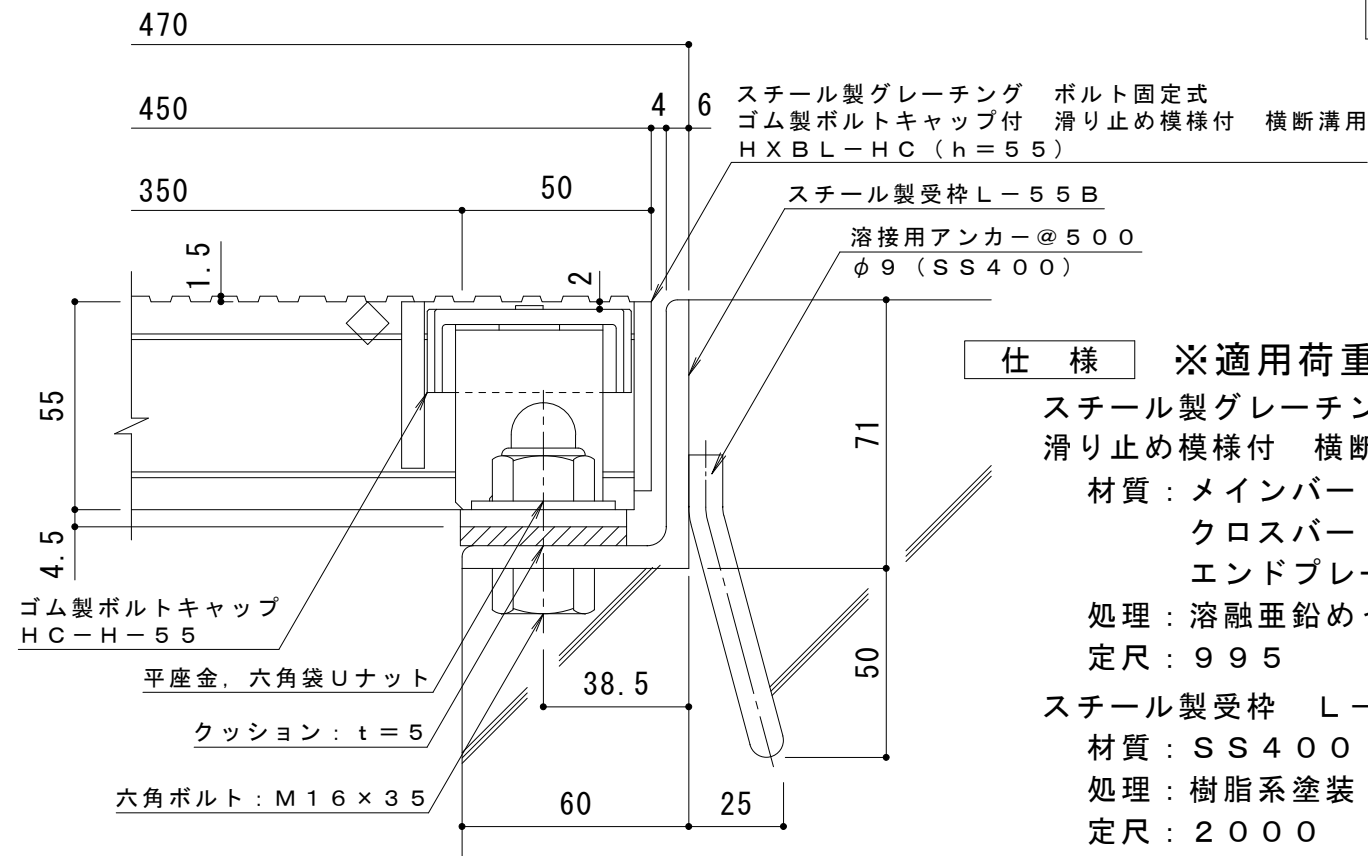
平面詳細図 S = 1 : 10



ボルトキャップHC-H詳細図



DI-55 バー形状詳細 S = 1 : 2



断面詳細図 S = 1 : 2

仕様 ※適用荷重：T-20
 鋼製グレーチング ボルト固定式 ゴム製ボルトキャップ付
 滑り止め模様付 横断溝用 HXBL-HC 84555
 材質：メインバー DI-55@35.3 (SS400)
 クロスバー □8 @100 (SS400)
 エンドプレート FB50×4.5 (SS400)
 処理：溶融亜鉛めっき
 定尺：995
 鋼製受枠 L-55B
 材質：SS400
 処理：樹脂系塗装
 定尺：2000

訂 正	年・月・日	内	容	製	図	検	図	工事名称	製	図	検	図	作成年月日	カネノウ株式会社 縮尺 図 示 図番 3RG93510
	年・月・日							鋼製グレーチング ボルト固定式 ゴム製ボルトキャップ付 滑り止め模様付 横断溝用 HXBL-HC 84555+L-55B	酒井ひと美	樋口佳平				