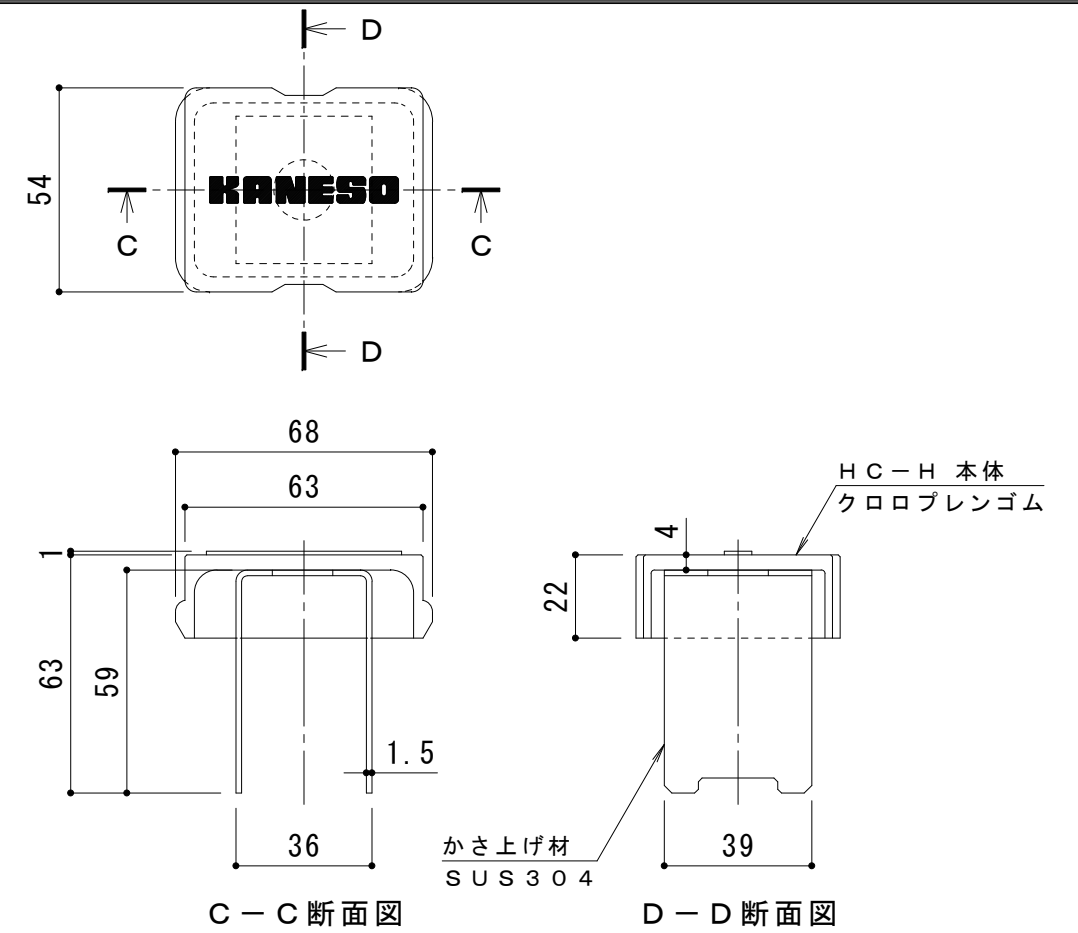


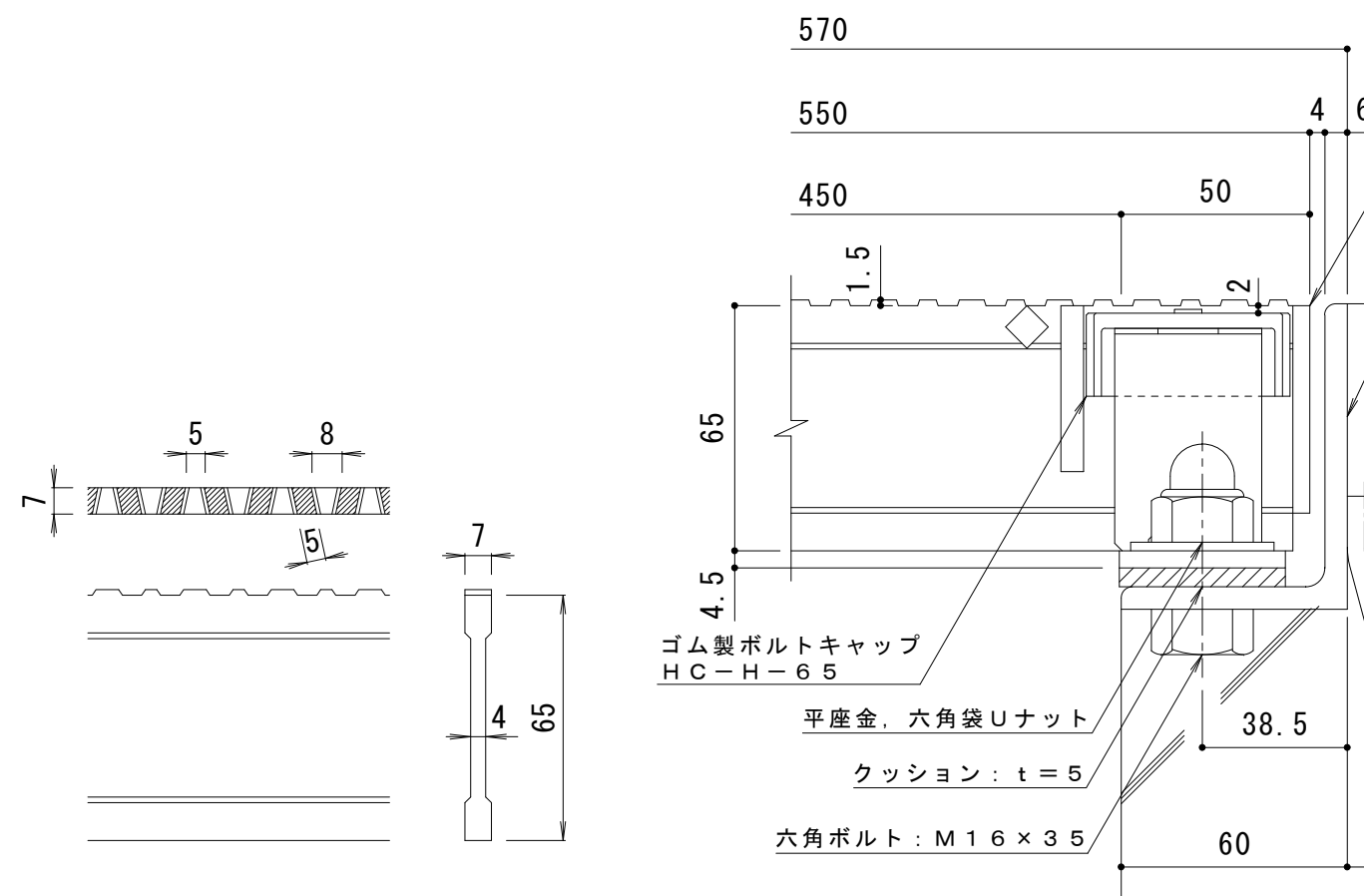
平面詳細図 S = 1 : 10



C-C断面図

D-D断面図

ボルトキャップHC-H詳細図



断面詳細図 S = 1 : 2

DI-65 バー形状詳細 S = 1 : 2

**仕様 ※適用荷重：T-20**  
 鋼製グレーチング ボルト固定式 ゴム製ボルトキャップ付  
 滑り止め模様付 横断溝用 HXBL-HC 85565  
 材質：メインバー DI-65@35.3 (SS400)  
 クロスバー □8 @100 (SS400)  
 エンドプレート FB4.5×55 (SS400)  
 処理：溶融亜鉛めっき  
 定尺：995  
 鋼製受枠 L-65B  
 材質：SS400  
 処理：樹脂系塗装  
 定尺：2000

訂 正	年・月・日	内	容	製	図	検	図	工事名称	製	図	検	図	作成年月日	<b>カネソウ株式会社</b> 縮尺 <b>図示</b> 図番 <b>3RG93652</b>
	年・月・日							鋼製グレーチング ボルト固定式 ゴム製ボルトキャップ付 滑り止め模様付 横断溝用 HXBL-HC 85565+L-65B	酒井ひと美	樋口佳平				