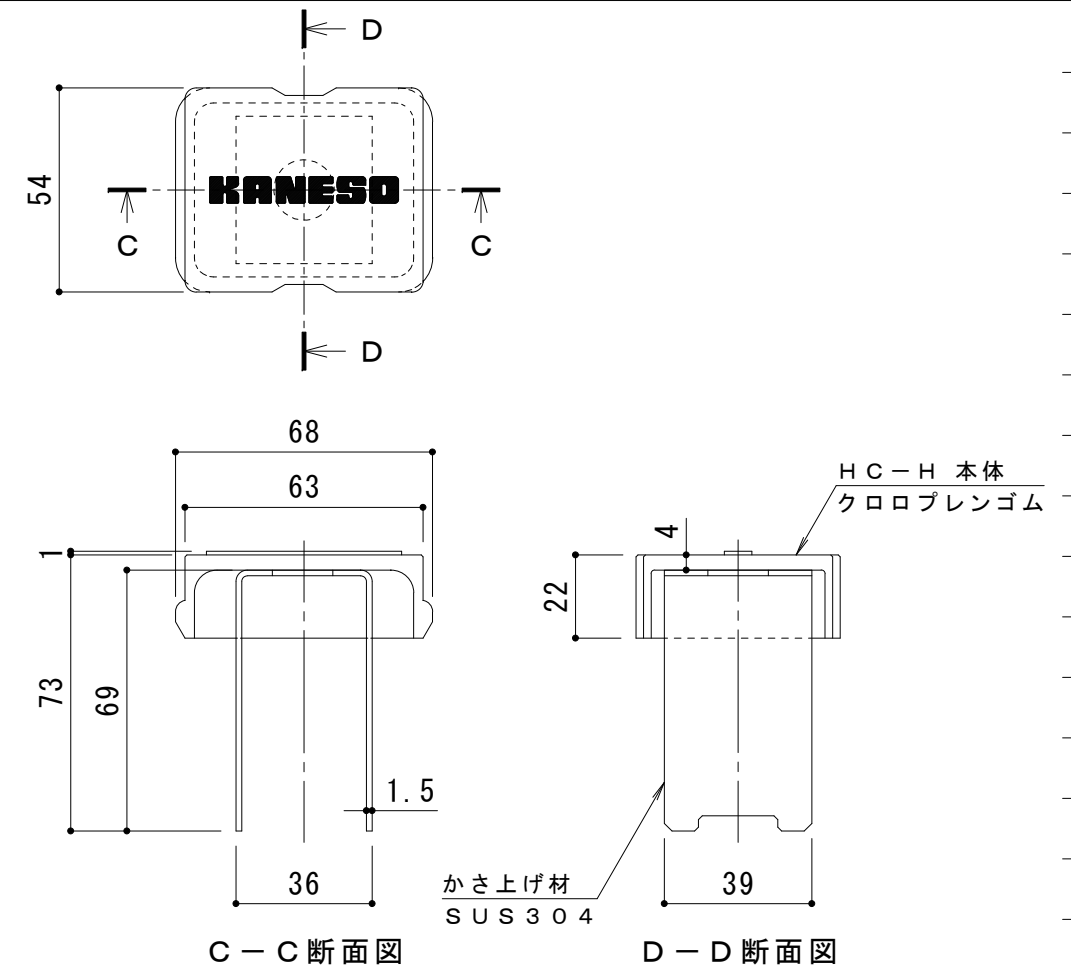


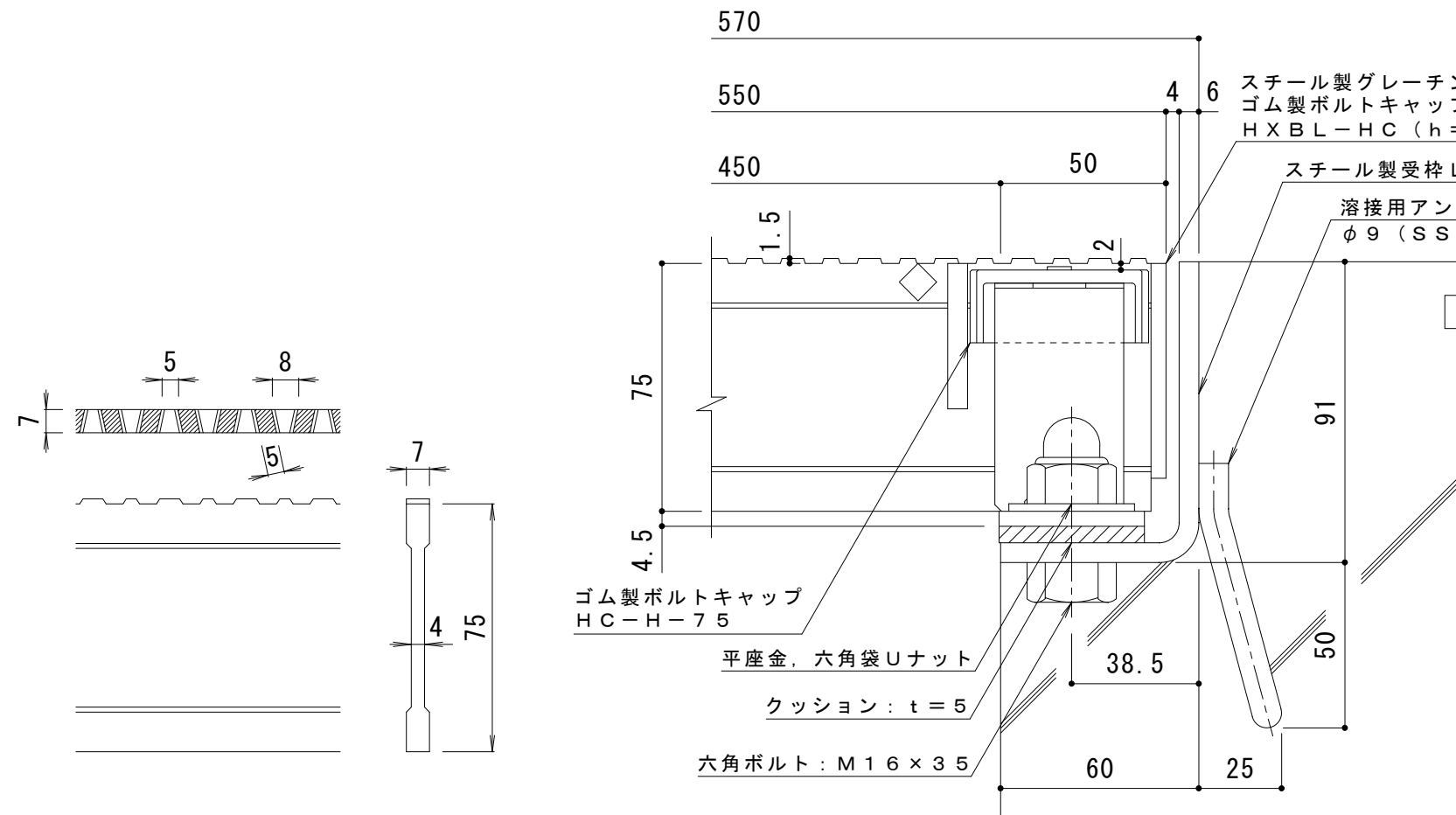
平面詳細図 S = 1 : 10



C-C断面図

D-D断面図

ボルトキャップHC-H詳細図



断面詳細図 S = 1 : 2

DI-75 バー形状詳細 S = 1 : 2

**仕様 ※適用荷重：T-25**

スチール製グレーチング ボルト固定式 ゴム製ボルトキャップ付  
滑り止め模様付 横断溝用 HXBL-HC 85575

材質：メインバー DI-75@35.3 (SS400)

クロスバー □8 @100 (SS400)

エンドプレート FB4.5×65 (SS400)

処理：溶融亜鉛めっき

定尺：995

スチール製受枠 L-75B

材質：SPHC

処理：樹脂系塗装

定尺：2000

訂 正	年・月・日	内	容	製	図	検	図	工事名称	製	図	検	図	作成年月日	カネソウ株式会社
	年・月・日	内	容	製	図	検	図	図面名称	製	図	検	図	縮尺	
								スチール製グレーチング ボルト固定式 ゴム製ボルトキャップ付 滑り止め模様付 横断溝用 HXBL-HC 85575+L-75B	酒井ひと美	樋口佳平			図示	3RG93653