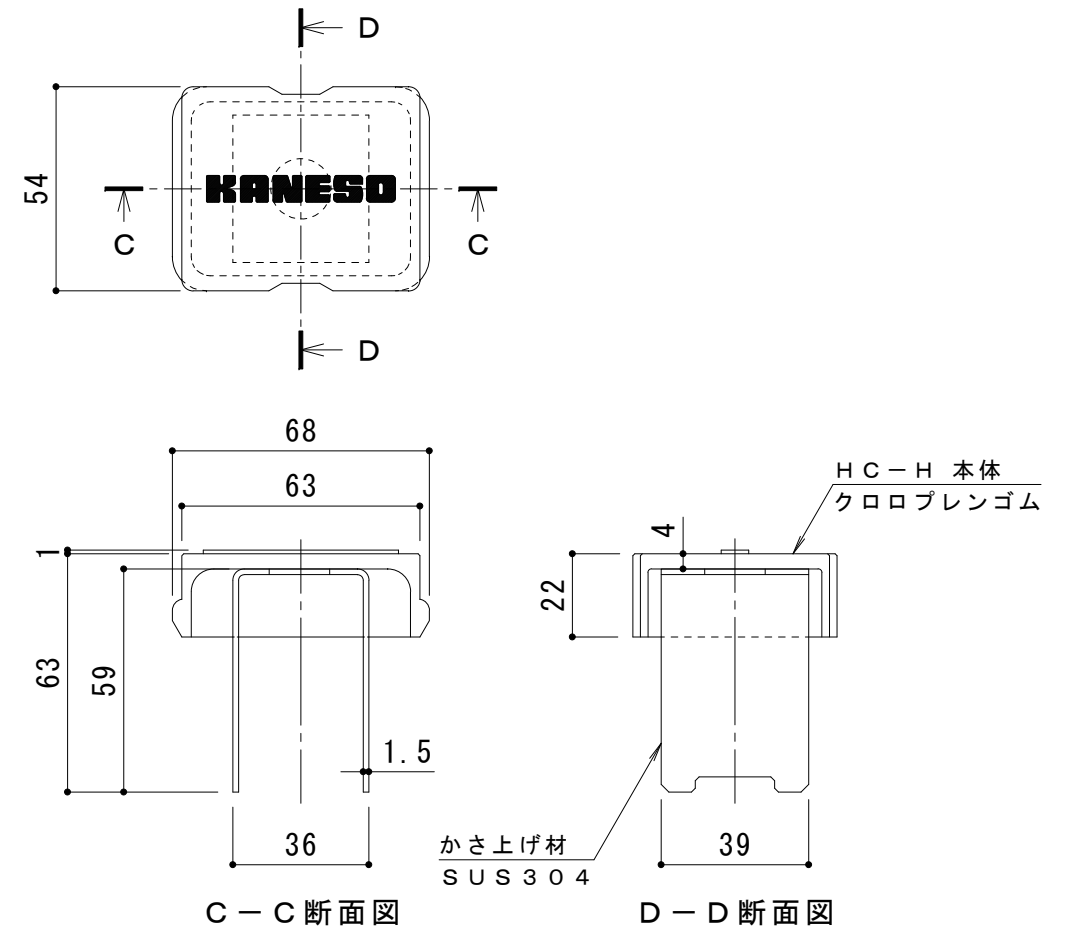


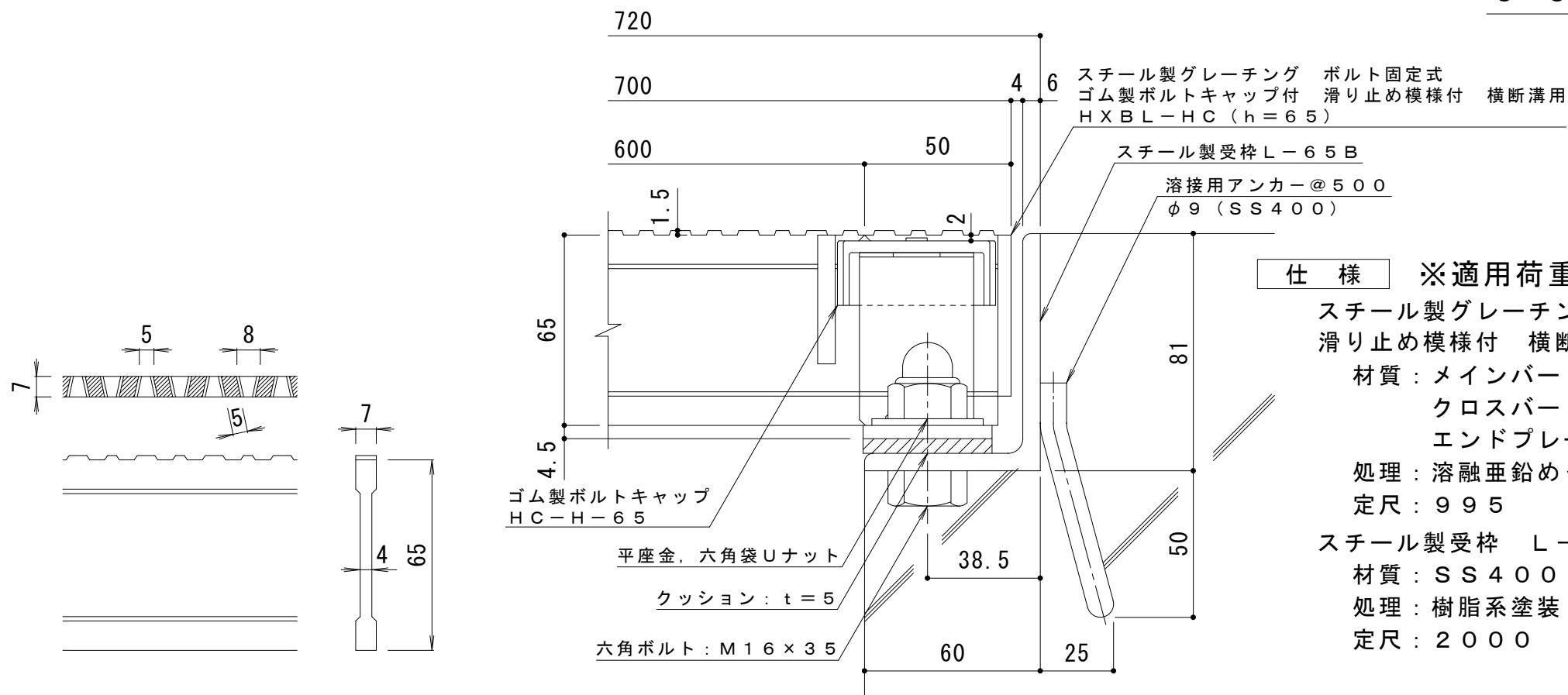
平面詳細図 S = 1 : 10



C-C断面図

D-D断面図

ボルトキャップHC-H詳細図



断面詳細図 S = 1 : 2

DI-65 バー形状詳細 S = 1 : 2

仕様 ※適用荷重: T-14

鋼製グレーチング ボルト固定式 ゴム製ボルトキャップ付
滑り止め模様付 横断溝用 HXBL-HC 87065

材質: メインバー DI-65@35.3 (SS400)

クロスバー □8 @100 (SS400)

エンドプレート FB4.5 x 55 (SS400)

処理: 熔融亜鉛めっき

定尺: 995

鋼製受枠 L-65B

材質: SS400

処理: 樹脂系塗装

定尺: 2000

訂 正	年・月・日	内	容	製	図	検	図	工事名称	製	図	検	図	作成年月日	カネソウ株式会社 縮尺 図 示 図番 3RG93659
	・							鋼製グレーチング ボルト固定式 ゴム製ボルトキャップ付 滑り止め模様付 横断溝用	酒井ひと美	樋口佳平				
	・							HXBL-HC 87065+L-65B						