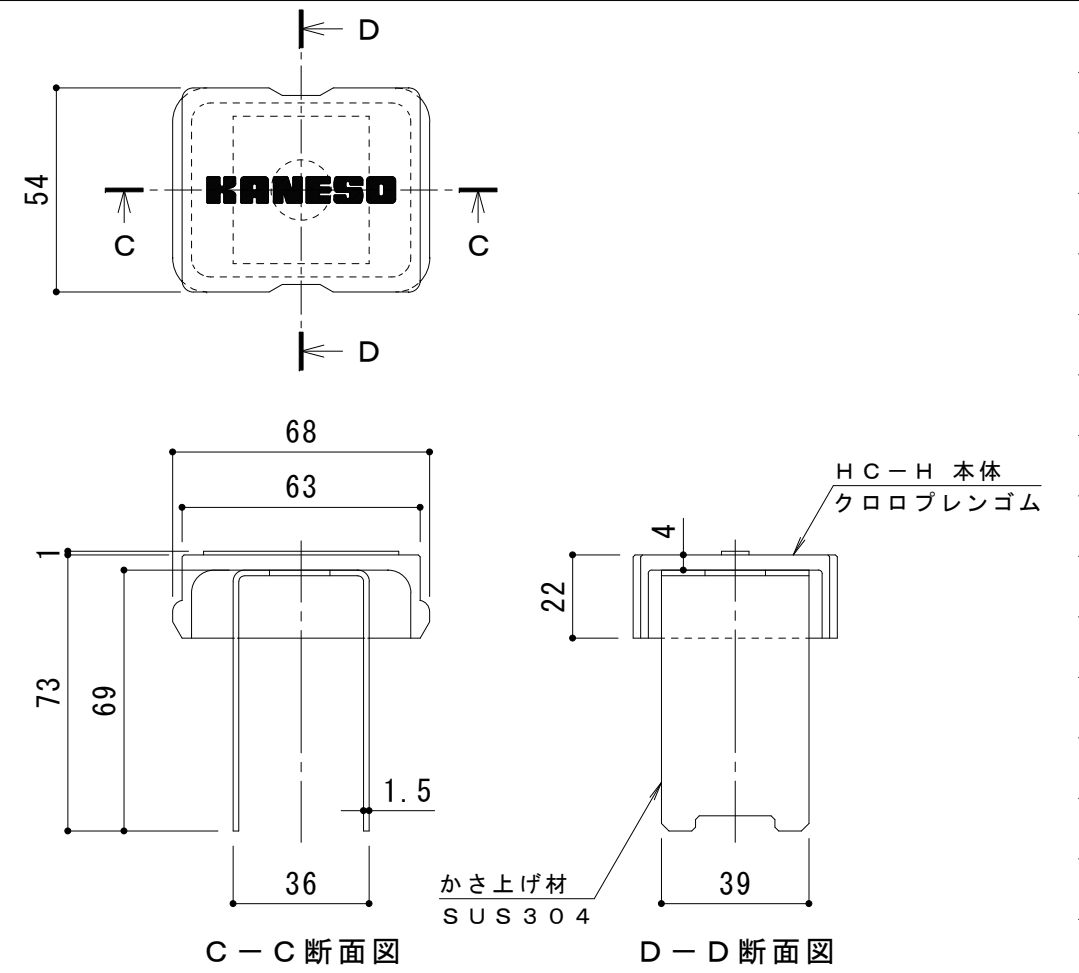


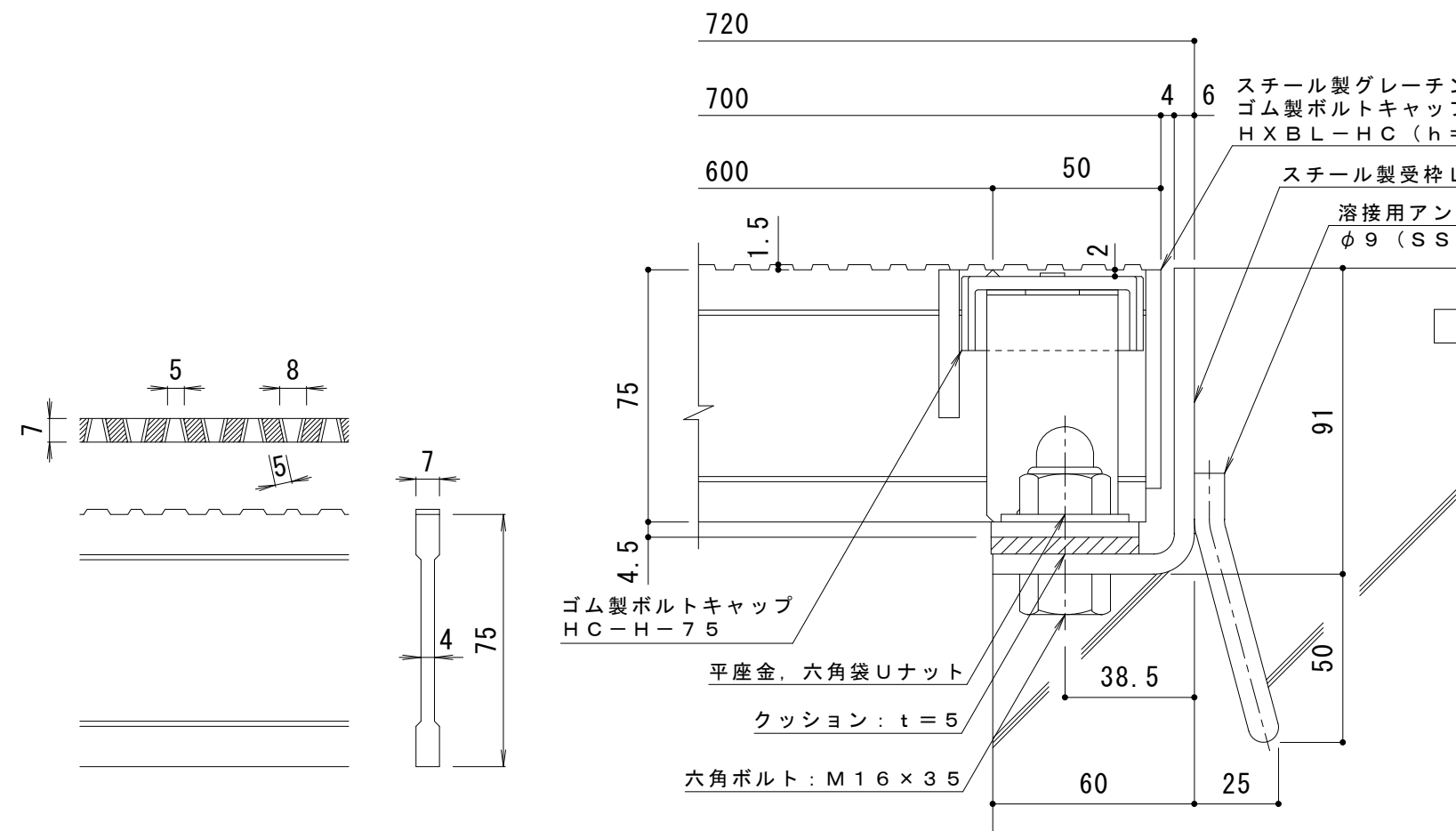
平面詳細図 S = 1 : 10



C-C断面図

D-D断面図

ボルトキャップHC-H詳細図



断面詳細図 S = 1 : 2

DI-75 バー形状詳細 S = 1 : 2

仕様 ※適用荷重: T-20
 鋼製グレーチング ボルト固定式 ゴム製ボルトキャップ付
 滑り止め模様付 横断溝用 HXBL-HC 87075
 材質: メインバー DI-75@35.3 (SS400)
 クロスバー □8 @100 (SS400)
 エンドプレート FB4.5×65 (SS400)
 処理: 溶融亜鉛めっき
 定尺: 995
 鋼製受枠 L-75B
 材質: SPHC
 処理: 樹脂系塗装
 定尺: 2000

訂 正	年・月・日	内	容	製	図	検	図	工事名称	製	図	検	図	作成年月日	カネソウ株式会社 縮尺 図示 図番 3RG93660
	・	・	・	・	・	・	・	鋼製グレーチング ボルト固定式 ゴム製ボルトキャップ付 滑り止め模様付 横断溝用 HXBL-HC 87075+L-75B	酒井ひと美	樋口佳平	縮尺	図示	図番	