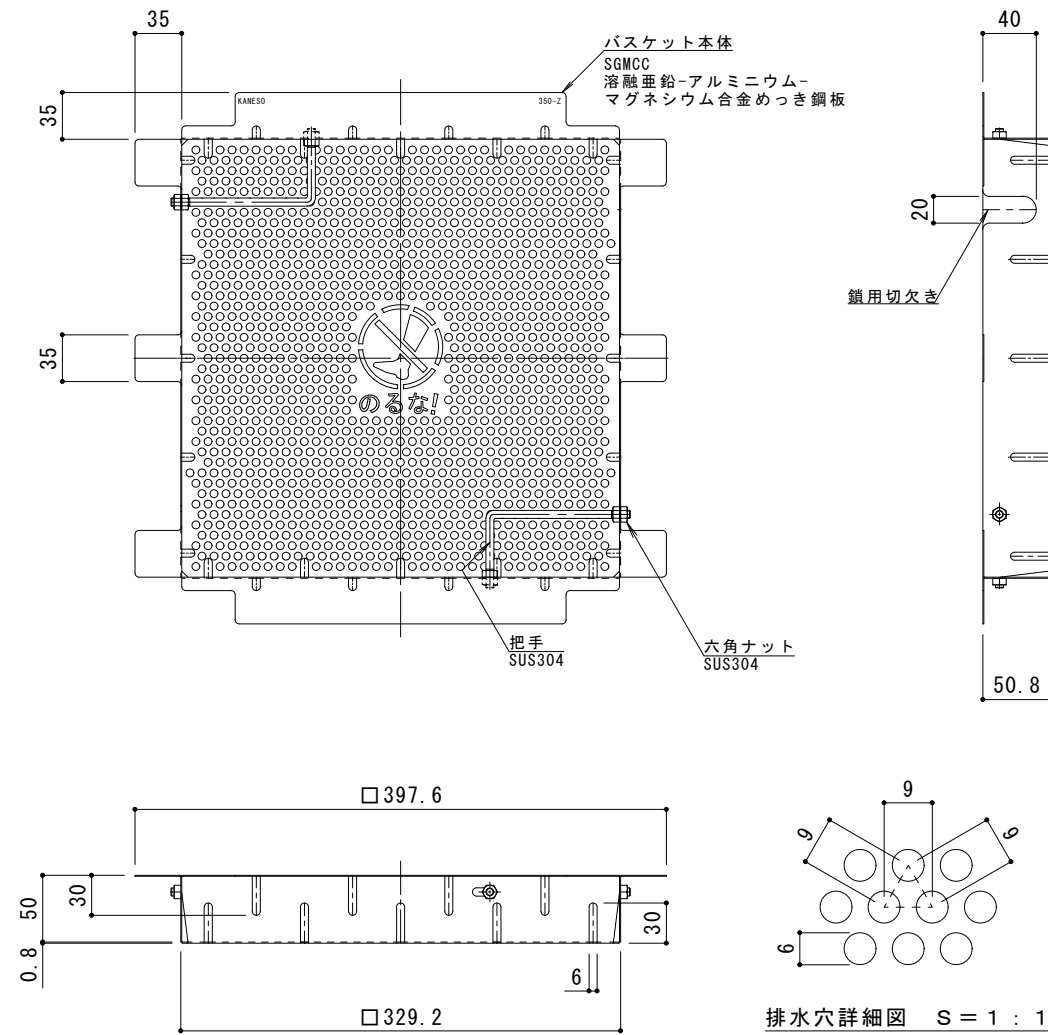
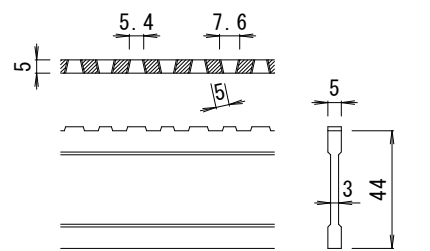


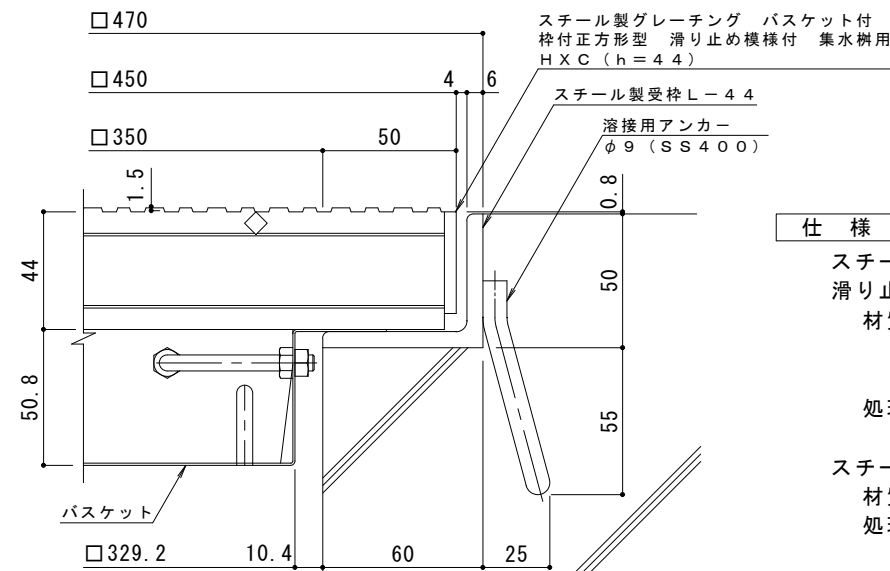
平面詳細図 S = 1 : 4



バスケット詳細図 S = 1 : 4



DI-44 バー形状詳細 S = 1 : 2



断面詳細図 S = 1 : 2

※グレーチングが受枠の上面より0.8mm高くなります。

- 仕様** ※適用荷重：T-14, T-6
- スチール製グレーチング バスケット付 枠付正方形 滑り止め模様付 集水柵用 HXC 3344A
 - 材質：メインバー DI-44@30 (SS400)
 - クロスバー □6 @100 (SS400)
 - エンドプレート FB4.5×38 (SS400)
 - 処理：溶融亜鉛めっき
 - スチール製受枠 L-44 (四方枠)
 - 材質：SS400
 - 処理：樹脂系塗装
 - スチール製集水柵用バスケット DK-350-Z
 - 材質：SGMCC

訂正	年・月・日	内容	製図	検図	備考	工事名称	製図	検図	作成年月日	カネソウ株式会社 2RG93847
						スチール製グレーチング バスケット付 枠付正方形 滑り止め模様付 集水柵用 HXC 3344A+DK-350-Z	酒井ひと美	樋口佳平	縮尺 図示	