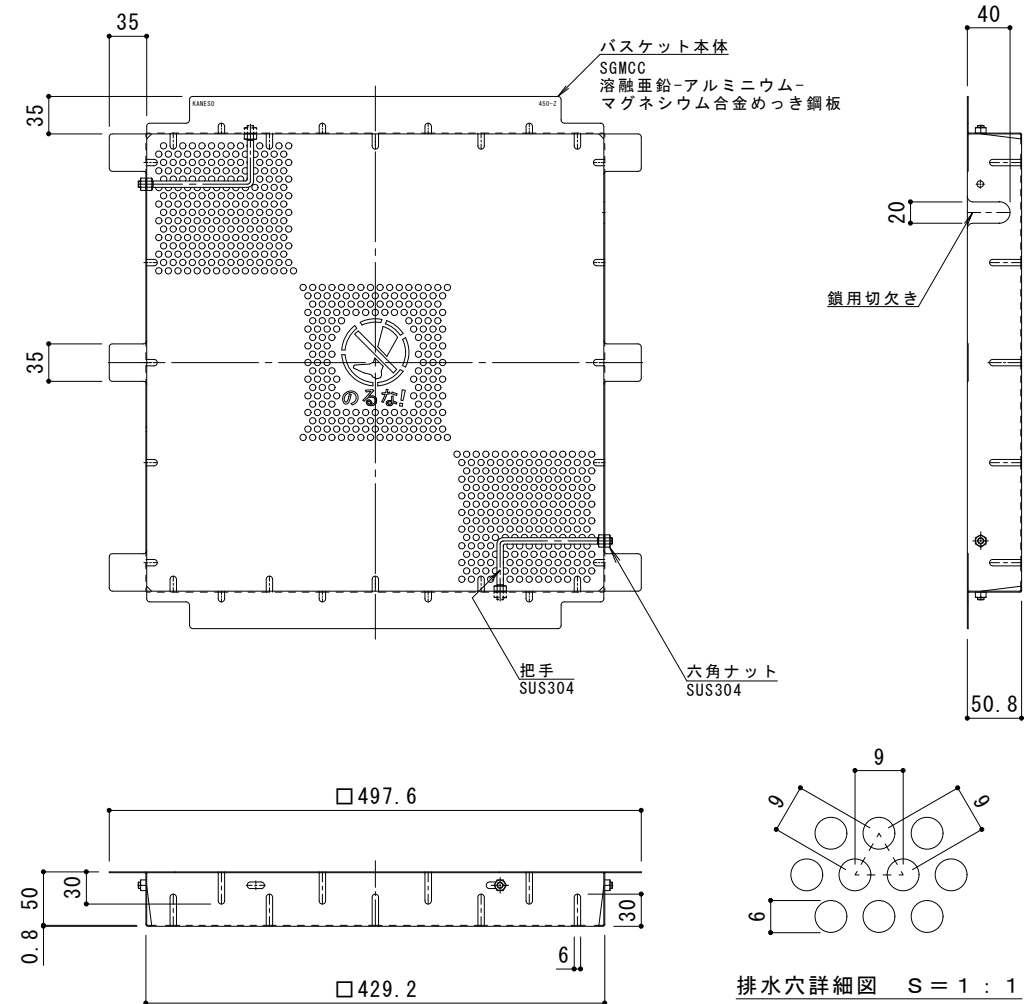
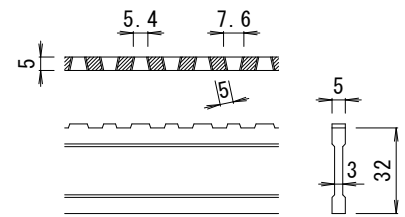


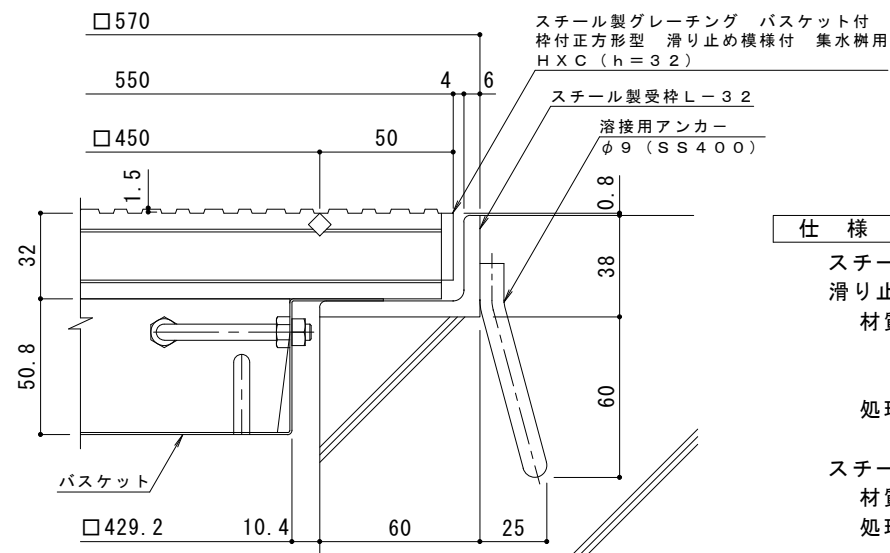
平面詳細図 S = 1 : 5



バスケット詳細図 S = 1 : 5



DI-32 バー形状詳細 S = 1 : 2



断面詳細図 S = 1 : 2

※グレーチングが受枠の上面より0.8mm高くなります。

**仕様 ※適用荷重：T-2**

スチール製グレーチング バスケット付 枠付正方形 滑り止め模様付 集水樹用 HXC 4432A

材質：メインバー DI-32@30 (SS400)

クロスバー □6 @100 (SS400)

エンドプレート FB4.5×25 (SS400)

処理：溶融亜鉛めっき

スチール製受枠 L-32 (四方枠)

材質：SS400

処理：樹脂系塗装

スチール製集水樹用バスケット DK-450-Z

材質：SGMCC

訂	年・月・日	内	容	製	検	備	考	工事名称	製	検	作	成	年	月	日	カネノウ株式会社 2RG88570
正	.	.	.	.	.	.	.	図面名称	加	星	縮	示	図	番		
	.	.	.	.	.	.	.	スチール製グレーチング バスケット付 枠付正方形 滑り止め模様付 集水樹用 HXC 4432A+DK-450-Z	藤	野	尺	示	番			