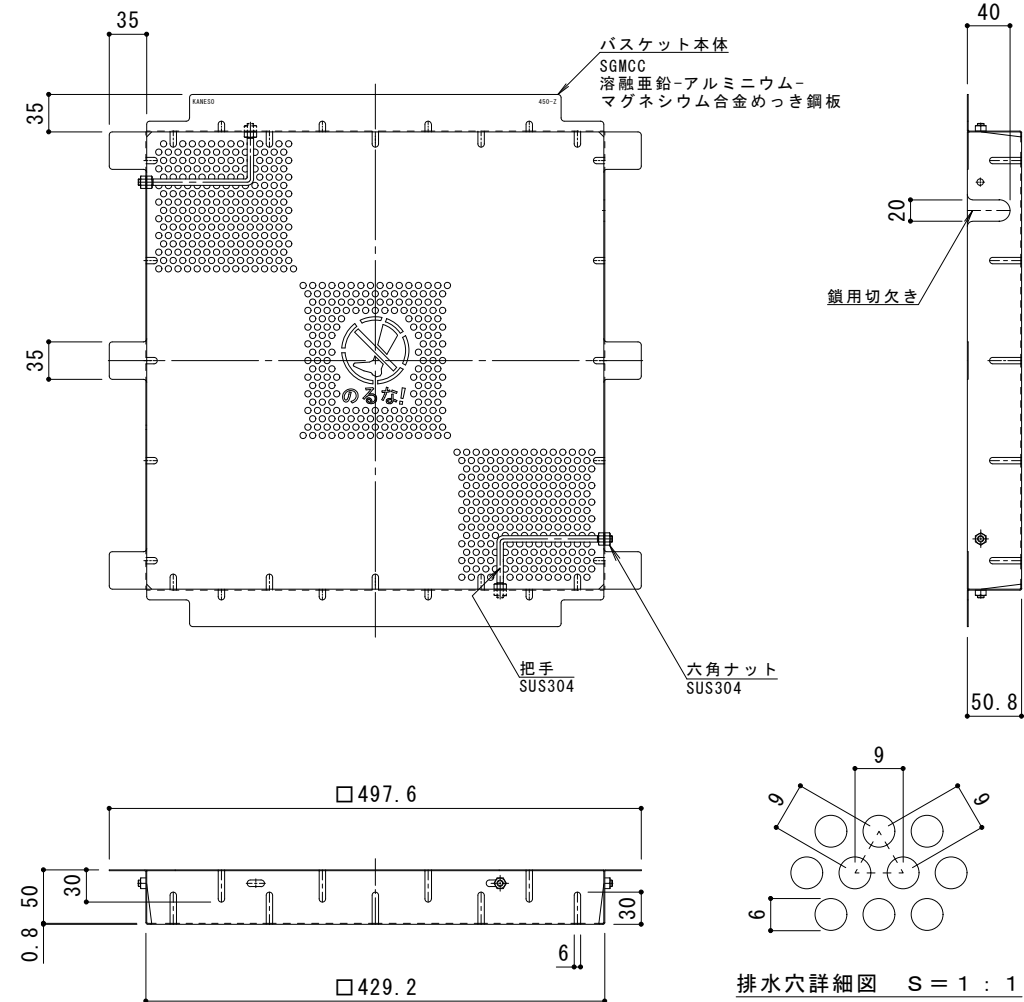
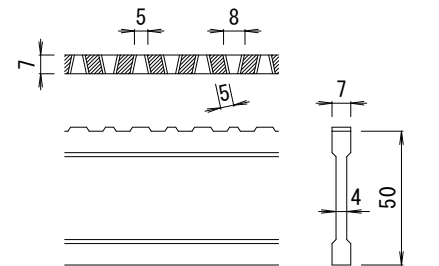


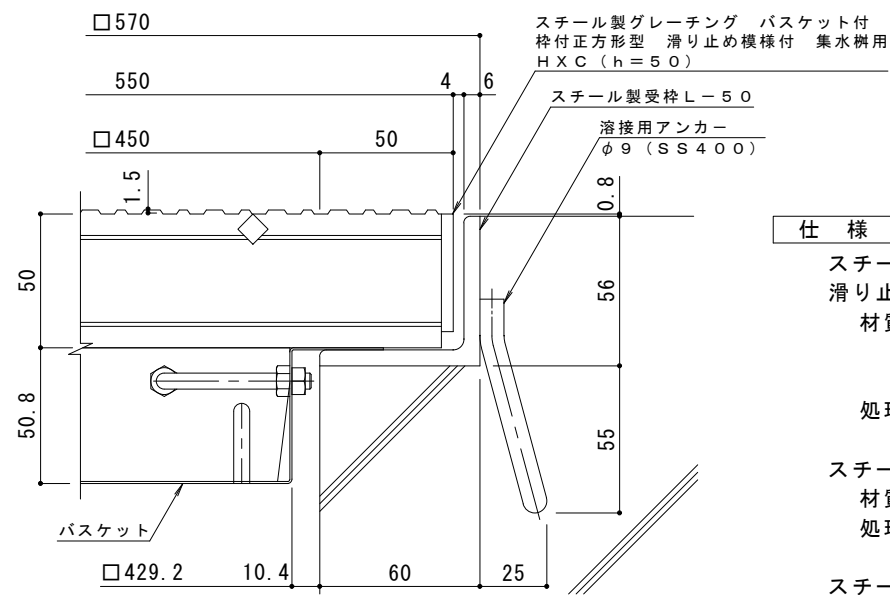
平面詳細図 S = 1 : 5



バスケット詳細図 S = 1 : 5



DI-50 バー形状詳細 S = 1 : 2



断面詳細図 S = 1 : 2

※グレーチングが受枠の上面より0.8mm高くなります。

- 仕様** ※適用荷重：T-14, T-6
- スチール製グレーチング バスケット付 枠付正方形型 滑り止め模様付 集水樹用 HXC 4450A
  - 材質：メインバー DI-50@35.3 (SS400)
  - クロスバー □8 @100 (SS400)
  - エンドプレート FB4.5×44 (SS400)
  - 処理：溶融亜鉛めっき
  - スチール製受枠 L-50 (四方枠)
  - 材質：SS400
  - 処理：樹脂系塗装
  - スチール製集水樹用バスケット DK-450-Z
  - 材質：SGMCC

訂	年・月・日	内	容	製	検	備
正	・					
	・					
	・					

工事名称	スチール製グレーチング バスケット付 枠付正方形型 滑り止め模様付 集水樹用 HXC 4450A+DK-450-Z
図面名称	スチール製グレーチング バスケット付 枠付正方形型 滑り止め模様付 集水樹用 HXC 4450A+DK-450-Z

製	加藤憲計
検	星野和彦
作	2017.07.21
縮	図示

製	カネノウ株式会社
図	2RG89133