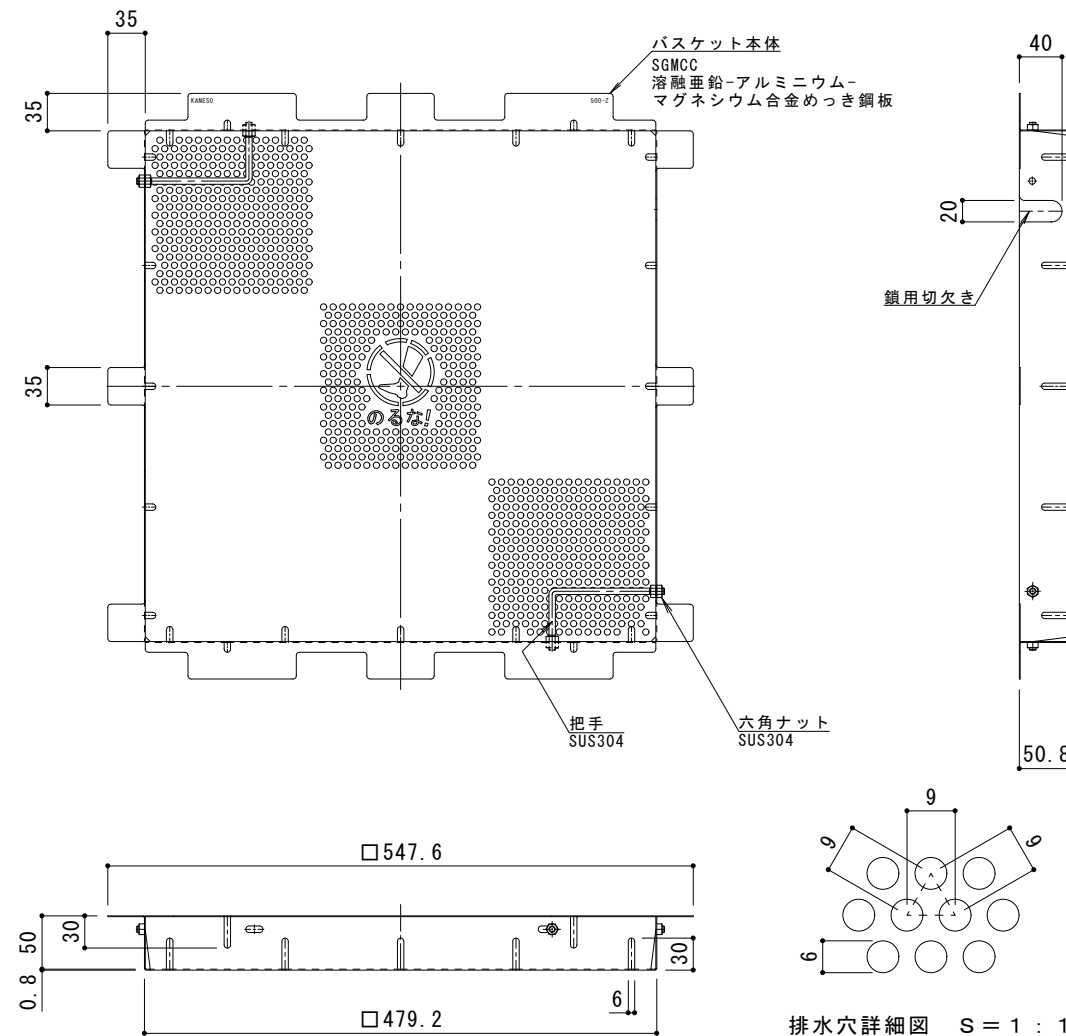
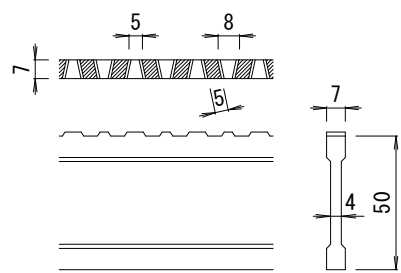


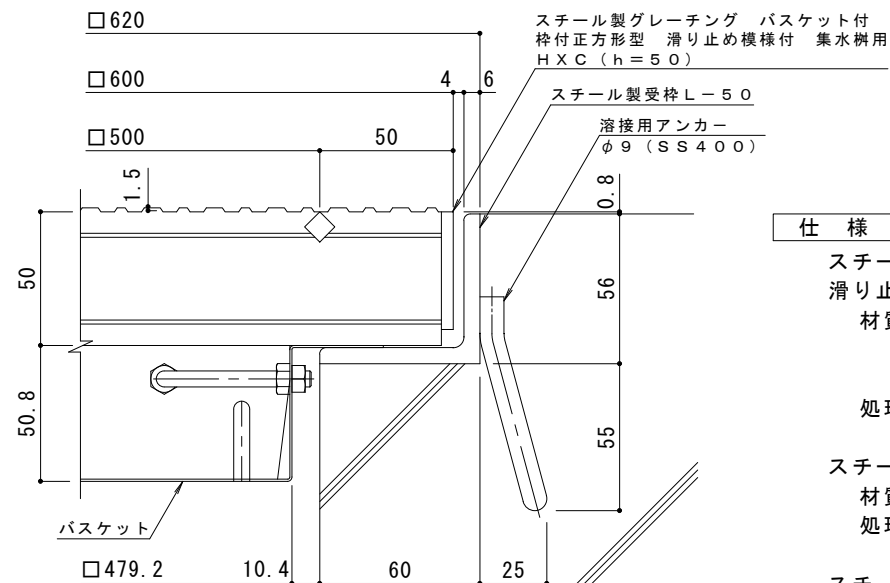
平面詳細図 S = 1 : 5



バスケット詳細図 S = 1 : 5



DI-50 バー形状詳細 S = 1 : 2



断面詳細図 S = 1 : 2

※グレーチングが受枠の上面より0.8mm高くなります。

- 仕様** ※適用荷重：T-14, T-6
- スチール製グレーチング バスケット付 枠付正方形型
滑り止め模様付 集水樹用 HXC 5550
材質：メインバー DI-50@35.3 (SS400)
クロスバー □8 @100 (SS400)
エンドプレート FB4.5×44 (SS400)
処理：溶融亜鉛めっき
- スチール製受枠 L-50 (四方枠)
材質：SS400
処理：樹脂系塗装
- スチール製集水樹用バスケット DK-500-Z
材質：SGMCC

訂正	年・月・日	内容	製図	検図	備考	工事名称	製図	検図	作成年月日	カネソウ株式会社 2RG93855
						図面名称 スチール製グレーチング バスケット付 枠付正方形型 滑り止め模様付 集水樹用 HXC 5550+DK-500-Z	酒井ひと美	樋口佳平	縮尺 図示	